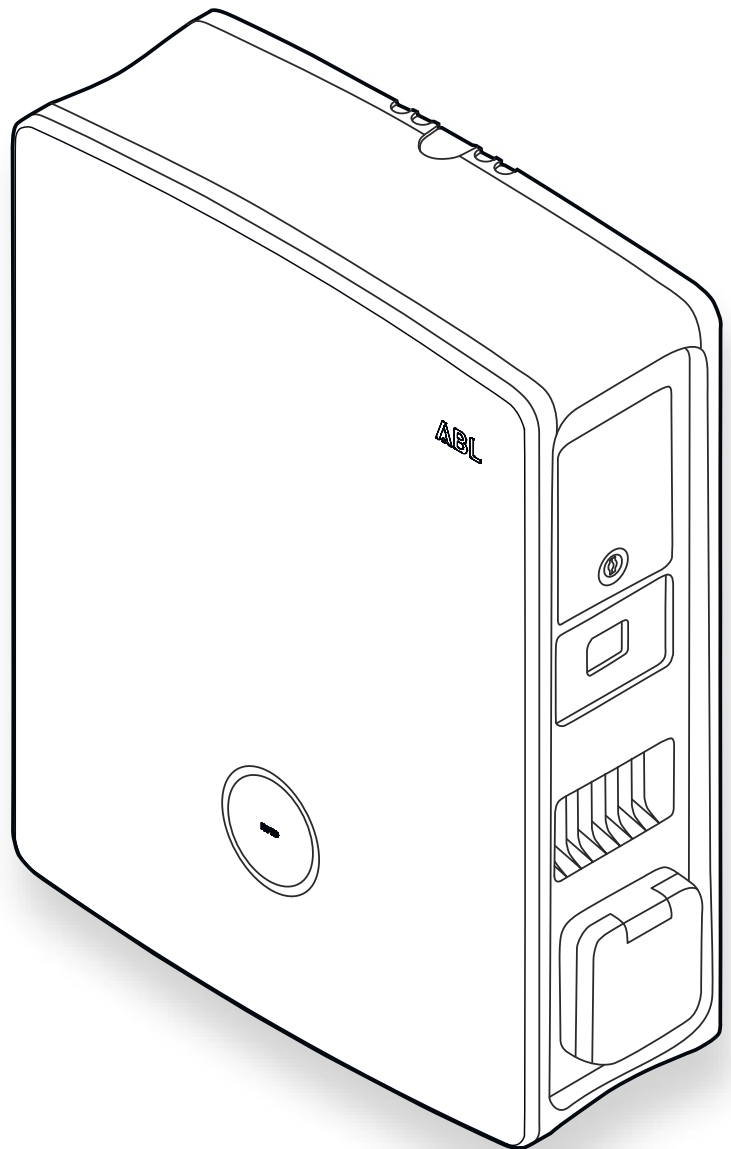


Wallbox eM4 Twin


Installatiehandleiding




Contact

ABL GmbH


Albert-Büttner-Straße 11
91207 Lauf/Pegnitz
Duitsland

 +49 (0) 9123 188-0

 info@abl.de

 www.ablmobility.de/nl

Klantenservice

 +49 (0) 9123 188-0

 www.ablmobility.de/nl/dienst/support/

Inhoudsopgave	
Contact	2
Aanvullende technische informatie	5
Beoogde toepassing	5
Informatie in dit document	5
Instructies voor veiligheid en gebruik	6
Veiligheidsinstructies	6
Instructies voor gebruik	8
Introductie van de Wallbox eM4 Twin	9
Identificatie van de Wallbox	9
Overzicht Wallbox eM4 Twin	10
Toelichting HMI	12
Getoonde informatie in de energiemeter	14
Aanmaken van laadgroepen en netwerktopologieën	15
Externe load shedding conform VDE AR-N 4100	18
Leveringsomvang van de Wallbox	18
Toebehoren	19
Installatie van de Wallbox eM4 Twin	22
Specificaties voor de plek van installatie	22
Benodigd gereedschap en accessoires	23
Doorvoeren van de stroom- en datakabels	25
Gereedmaken van de montagepositie	26
Vorbereiding en bevestiging van de Wallbox	27
Elektrische aansluiting van de Wallbox	28
Faserotatie binnen een laadgroep	30
Overgang van 3-fasen op 1-fase bedrijf van de Wallbox eM4 Twin	30
Databekabeling van de Wallbox	32
Aansluiten van een stuurleiding conform VDE AR-N 4100	32
Gereedmaken en inbouwen van de LTE-USB-dongles	33
Ingebruikname van de Wallbox eM4 Twin	34
Configuratie van de Wallbox eM4 Twin	36
Downloaden van de ABL Configuration App	36
Inrichten van de communicatie via de ABL Configuration App	36
Onboarding – configuratie van een Extender-Wallbox voor gebruik als standalone	39
Onboarding – configuratie voor bedrijfsmodus Controller / Extender	40
Instellingen in het Control Board en reboarding	41
Beschrijving van het laadproces	43
Probleemoplossing en onderhoud	46
Ondersteuning via de ABL Support-pagina	46
Snel een oplossing bij algemene problemen	47

Controle van de RCCBs	48
De Wallbox eM4 Twin uitschakelen	49
Vervangen van de RCCB-klep	50
Vervangen van het hendelslot in een RCCB-klep	51
Vervangen van de klep van het laadstopcontact	52
Vervangen van de deur van de behuizing	53
Reset van de Wallbox en terugzetten naar de fabrieksinstellingen	54
Maatregelen bij interne fouten, aanwijzingen en waarschuwingen	56
Onderhoud	58
Bijlage	59
Technische gegevens	59
Normen en richtlijnen	61
Overzicht over de gebruikte radiomodules	62
Handelsmerk	62
Specificaties voor datakabels	62
Definities	62
Aanwijzing afvalbeheer	63
Copyright en disclaimer	63
Afmetingen	64
CE-markering en conformiteitsverklaring	65
Afbeelding van het boorsjabloon	66

Aanvullende technische informatie

Voor de installatie van uw Wallbox eM4 Twin op een optioneel verkrijgbare zuil en voor andere toebehoren is aanvullende technische informatie vereist. Deze bevindt zich in separate documenten.

De technische gegevens van uw Wallbox zijn bovendien compact samengevat in productspecifieke datasheets. U kunt deze documenten downloaden via de volgende link op de website van ABL:



<https://www.ablmobility.de/nl/dienst/downloads.php>

! LET OP

Weergave van de aanvullende informatie op een computer, tablet of smartphone

De aanvullende technische informatie is beschikbaar als Portable Document Format (pdf).

- Voor de weergave hebt u de gratis Adobe Acrobat Reader of vergelijkbare software nodig om pdf-bestanden te bekijken.

Voor meer informatie over ons productaanbod en over optioneel verkrijgbare toebehoren verwijzen wij u naar onze website www.ablmobility.de/nl. Ga naar:



<https://www.ablmobility.de/nl>

Beoogde toepassing

De Wallbox eM4 Twin is een laadsysteem enkel voor het opladen van voertuigen met een elektrische aandrijving (BEV of PHEV) volgens Mode 3 conform IEC 61851-1. De Wallbox beschikt over twee laadstopcontacten voor het aansluiten van gecertificeerde laadkabels conform IEC 62196-2 en is geschikt voor de stationaire montage binnen en buiten, rekening houdende met de lokale voorschriften en bepalingen en in het kader van de toegestane omgevingsomstandigheden. De Wallbox kan worden geïnstalleerd en gebruikt als standalone of in verbinding met identieke of compatibele laadstations in een laadgroep. De elektrische installatie dient te worden uitgevoerd door een erkend elektricien, bij gebruik in de praktijk na ingebruikname is geen voorkennis nodig. Echter dienen de veiligheids- en gebruiksaanwijzingen te allen tijde in acht te worden genomen en nagekomen.

Informatie in dit document

In dit document vindt u een beschrijving van de installatie, configuratie en ingebruikname van de Wallbox eM4 Twin: Wij adviseren om alle in dit document beschreven stappen uitsluitend door een erkend elektricien te laten uitvoeren.

Technische informatie	Gebruiker	Elektriciens
• Installatiehandleiding (dit document)	✘	✓
• Datasheets	✓	✓
• Gebruiksaanwijzing	✓	✓

Instructies voor veiligheid en gebruik

Deze handleiding beschrijft alle stappen voor de installatie en/of bediening van dit product.

Bepaalde tekstpassages zijn speciaal geformatteerd voor een snelle oriëntatie.

- Beschrijvingen waarin gelijkwaardige opties worden genoemd, worden aangeduid met opsommingstekens.

1 Beschrijvingen waarin stappen voor de bediening worden genoemd, zijn chronologisch genummerd.

→ Beschrijvingen die een aanvullende handeling vereisen zijn aangegeven met een pijl.

GEVAAR

Verwijzing naar levensgevaarlijke elektrische spanningen

Met dit symbool gemarkeerde secties verwijzen naar elektrische spanningen die een gevaar voor lijf en leden vormen.

- Acties die met dit symbool zijn gemarkeerd, mogen in geen enkel geval worden uitgevoerd.

LET OP

Verwijzing naar belangrijke handelingen en andere gevaren

Met dit symbool gemarkeerde secties verwijzen naar andere gevaren die beschadigingen aan het product of aan andere verbonden onderdelen kunnen veroorzaken.

- Acties die met dit symbool zijn gemarkeerd, moeten worden uitgevoerd met speciale zorgvuldigheid.

LET OP

Verwijzing naar belangrijke informatie voor het gebruik of de installatie

Met dit symbool gemarkeerde secties verwijzen naar andere belangrijke informatie en bijzonderheden die nodig zijn voor een succesvolle werking.

- Acties die met dit symbool zijn gemarkeerd, moeten indien nodig uitgevoerd worden.
- Passages die met dit symbool zijn gemarkeerd, bevatten waardevolle aanvullende informatie.

Veiligheidsinstructies

De veiligheidsinstructies zijn bedoeld om een juiste en veilige installatie te garanderen voor de latere werking. Let op de volgende aanwijzingen.

GEVAAR

Gevaar door elektrische spanningen

Een overtreding of het niet naleven van de waarschuwingen en veiligheidsinstructies in deze handleiding kunnen leiden tot elektrische schokken, brand, ernstig letsel en/of dood.

- Lees alle veiligheidsinstructies aandachtig door.
- Volg te allen tijde alle veiligheidsinstructies op!

Algemene veiligheidsinstructies

- Lees deze handleiding zorgvuldig door.
- Neem alle aanwijzingen in acht en volg alle instructies op.
- Bewaar deze handleiding op een veilige plaats die altijd toegankelijk is: De inhoud en vooral de veiligheidsinstructies moeten voor elke gebruiker van het product beschikbaar zijn.
- Het product mag pas worden gebruikt nadat het is goedgekeurd door een erkend elektricien.
- Het product mag niet worden beplakt of bedekt met andere voorwerpen of materialen.
- Breng nooit wijzigingen aan het product aan. Een overtreding van de instructies vormt een gevaar voor de veiligheid, is fundamenteel in strijd met de garantiebepalingen en kan de garantie met onmiddellijke werking opheffen.

Gekwalificeerd vakpersoneel

- De mechanische installatie moet worden uitgevoerd door gekwalificeerd vakpersoneel.
- De elektrische installatie en controle moeten, met inachtneming van de plaatselijke regels en voorschriften, door een erkend elektricien worden uitgevoerd die op grond van zijn gespecialiseerde opleiding, kennis en ervaring alsmede kennis van de relevante normen de beschreven stappen kan evalueren, uitvoeren en mogelijke gevaren kan herkennen.
- Gekwalificeerd personeel heeft een vakopleiding en de ervaring alsmede de kennis van de relevante normen om de beschreven stappen te evalueren, uit te voeren en mogelijke gevaren te herkennen en te voorkomen.

Richtlijnen en voorschriften

- De elektrische installatie en controle moeten worden uitgevoerd door een erkend elektricien, met inachtneming van de plaatselijke voorschriften en bepalingen.
- Houd er rekening mee dat door de netbeheerder, het energiebedrijf of nationale voorschriften een meld- of vergunningsplicht voor de installatie en het gebruik van een laadstation kan zijn voorgeschreven.
- Zorg ervoor dat de nominale spanning en nominale stroom van het product aan de voorwaarden van uw lokale stroomnet voldoen en het nominaal vermogen tijdens het gebruik niet wordt overschreden.

Bedrijfsomgeving

- Installeer het product niet in de directe nabijheid van stromend water of waterstralen of in overstromingsgevoelige gebieden.
- Het product mag niet in een explosiegevaarlijke omgeving (EX-zone) worden geïnstalleerd.
- Het product mag nooit in krappe ruimtes worden geïnstalleerd en gebruikt.
- Houd de maximaal toegestane omgevingstemperatuur tijdens gebruik aan (zie 'Technische gegevens' op pagina 59).
- Geadviseerd wordt het product indien mogelijk niet te gebruiken in direct zonlicht.

Storingsbronnen

- Houd er rekening mee dat het gebruik van een draadloze zender in de nabijheid van het product (< 20 cm) functiestoringen kan veroorzaken.

Toebehoren

- Het wordt aanbevolen alleen toebehoren te gebruiken die door ABL voor het product zijn bedoeld en worden aangeboden.
- Gebruik daarom alleen laadkabels die voldoen aan de IEC 62196-norm.
- Het gebruik van verlengsnoeren is niet toegestaan.

Instructies voor gebruik

- Te allen tijde dient er rekening te worden gehouden met de lokaal geldende veiligheidsvoorschriften voor het gebruik van elektrische apparatuur voor het land waarin het product wordt gebruikt.
- Zorg ervoor dat het product zonder trekspanning op de onderdelen kan worden bediend.
- Zorg ervoor dat het product tijdens gebruik altijd gesloten en vergrendeld is. De positie van de sleutel voor het ontgrendelen moet bekend zijn bij alle geautoriseerde gebruikers.
- Om het product volledig van het elektriciteitsnet te scheiden, moeten de in de huisinstallatie voorgeschakelde zekeringen en, indien aanwezig, RCCBs worden uitgeschakeld.

LET OP

Wijziging van functies en designkenmerken

Houd er rekening mee dat alle technische informatie, specificaties en design-kenmerken van het product in verband met de doorontwikkeling van het product zonder voorafgaande kennisgeving kunnen worden gewijzigd.

Introductie van de Wallbox eM4 Twin

Hartelijk dank dat u heeft gekozen voor de Wallbox eM4 Twin van ABL. De eM4 Twin is de ideale oplossing voor het efficiënt opladen van voertuigen als particulier, in de publieke sector alsmede voor grote groepoplossingen op semi-publieke bedrijfs- of hotelparkeerterreinen. Naast de eenvoudige mechanische und elektrische installatie zorgt in het bijzonder de **ABL Configuration App** voor mobiele apparatuur (iOS, Android) voor een snelle en gemakkelijke ingebruikname.

Voor een intuïtief beheer en afrekening van alle laadprocessen zijn de Controller- en Extender-varianten van de Wallbox eM4 Twin ook verkrijgbaar als reev ready versies met de backend-oplossingen van reev.

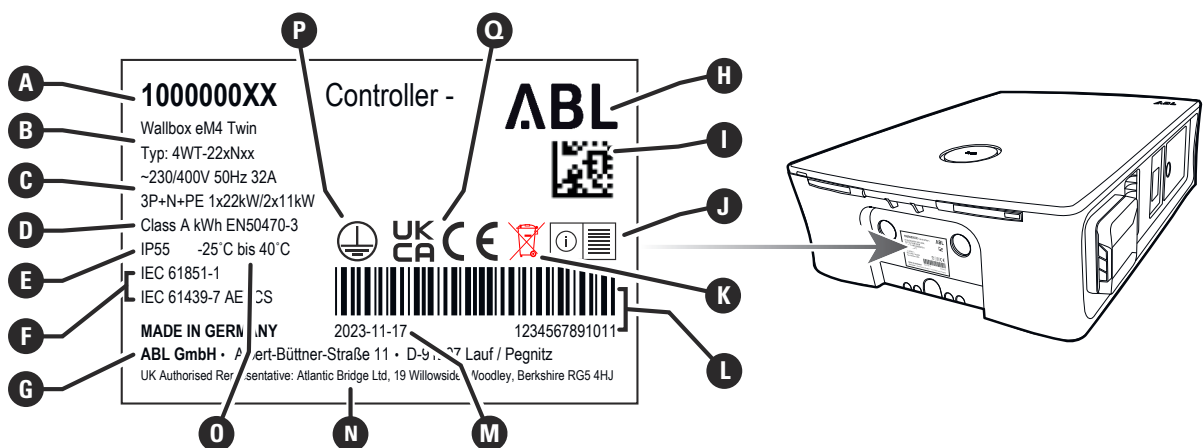
Meer informatie over de technische gegevens vindt u in de bijlage vanaf pagina 59.

Identificatie van de Wallbox

Via het typeplaatje aan de onderkant van de behuizing kan de variant van de Wallbox eM4 Twin duidelijk worden geïdentificeerd. Controleer de hieronder vermelde informatie op het typeplaatje.

Relevant is vooral de volgende informatie:

- Productnummer en vermelding van de productcategorie (Controller of Extender)
- Netaansluiting



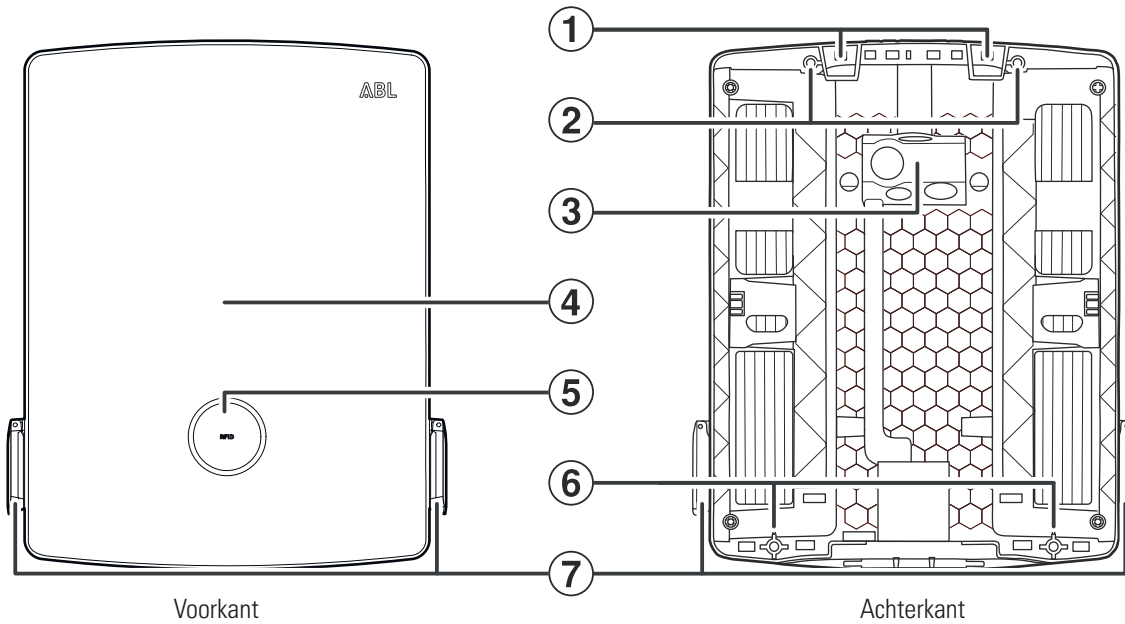
- | | | |
|---|---|---|
| A Productnummer en -categorie (Controller of Extender) | G Fabrikant en adres van de fabrikant | M Printdatum |
| B Typevermelding (eM4 Twin) | H Logo fabrikant | N Gemachtigde vertegenwoordiger (UKCA) |
| C Eisen aansluiting | I DataMatrix-code/productnummer | O Temperatuurbereik |
| D Nauwkeurigheidsklasse | J Aanwijzing "Lees gebruiksaanwijzing" | P Symbool Beschermingsklasse I |
| E Beschermingsgraad behuizing | K Verwijderingsinstructies | Q Markering CE / UKCA |
| F Normen | L Barcode/serienummer | |

Overzicht Wallbox eM4 Twin

De Wallbox eM4 Twin bestaat uit de volgende onderdelen:

Voor- en achteraanzicht

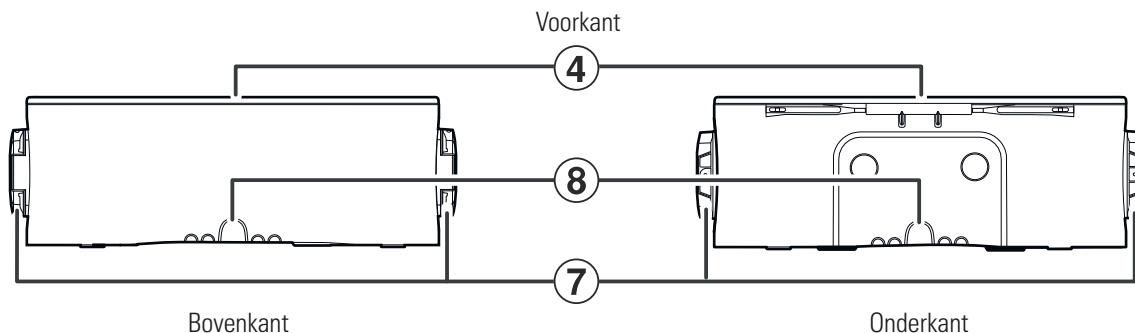
In de volgende afbeelding worden zowel de voor- als de achterkant van de Wallbox eM4 Twin getoond.



- 1 Ophangpunten**
Aan deze twee ophangpunten aan de bovenrand van de achterkant hangt u de eM4 Twin in de aan de montagepositie geschroefde montagerail (meegeleverd) op (zie 'Vorbereiding en bevestiging van de Wallbox' op pagina 27).
- 2 Bevestigingspunten montagerail**
Om de Wallbox vast te zetten wordt deze via de twee bovenste bevestigingspunten in de montagerail geschroefd (zie pagina 27). De bijbehorende schroeven zijn bij de levering inbegrepen.
- 3 Gedeelte voedingskabel**
Het gedeelte voor de voedingskabel beschikt over drie grote tules voor de doorvoer van een stroomleiding van boven, onder of achter, deze zijn op het boorsjabloon aangeduid met **A**, **B** en **C**.
De kleinere tules worden gebruikt voor het invoeren van een dataleiding voor de communicatie binnen een laadgroep resp. voor het leggen van een stuurleiding conform VDE AR-N 4100. Deze twee inlaten zijn op de boorsjabloon gemarkeerd met **DATA** en **EXT. CONTROL**.
Alle tules in het gedeelte voor het voedingskabel zijn uitgevoerd als 'push out-'membranen en kunnen met de leiding worden doorboord (zie 'Doorvoeren van de stroom- en datakabels' op pagina 25).
- 4 Deur behuizing**
De deur van de behuizing beschermt de interne elektronica tegen toegang door onbevoegden en dient tijdens het gebruik altijd te zijn gesloten en vergrendeld. Ver-/ontgrendelen geschiedt via de RCCB-kleppen **11** van de linker en rechter power-module **10**.
- 5 Statusdisplay met RFID-lezer**
Op de ronde statusdisplay wordt de status van het oplaadpunt weergegeven met een meerkleurige led-ring. Centraal achter de statusdisplay zit de RFID-leesmodule voor de autorisatie van het laadproces (zie ook punt **14**).
- 6 Bevestigingspunt wandmontage**
Om de Wallbox vast te zetten wordt deze via de twee onderste bevestigingspunten vastgeschroefd aan de wand (zie pagina 28). De bijbehorende schroeven zijn bij de levering inbegrepen.
- 7 Type 2-laadstopcontact**
Elke power-module **10** van de Wallbox eM4 Twin beschikt over een type 2-laadstopcontact voor het aansluiten van een conform IEC 62196-1 en IEC 62196-2 gecertificeerd laadkabel. De laadkabels kunnen worden aangeschaft als toebehoren van ABL (zie 'Toebehoren' op pagina 19).

Weergave van boven en onder

De volgende afbeelding toont de boven- en onderkant van de Wallbox eM4 Twin.

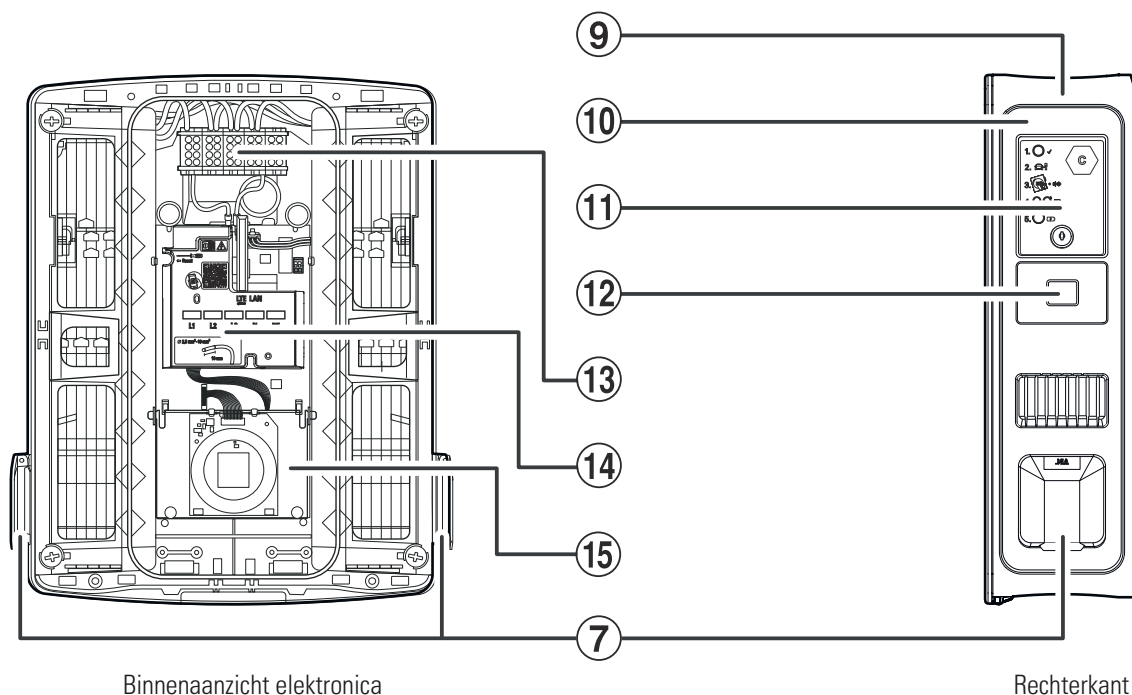


8 Inlaten van de behuizing

De inlaten aan de boven- en onderkant kunnen worden geopend met een combinatietang of een vergelijkbaar gereedschap en worden gebruikt voor het invoeren van de stroom- en datakabels van boven resp. onder (zie pagina 25).

Binnen- en zijaanzicht

In de volgende afbeelding is de Wallbox eM4 Twin weergegeven met geopende deur van de behuizing en van de rechterkant: De linkerkant van de Wallbox heeft eenzelfde indeling.



9 Behuizing

De behuizing van de Wallbox integreert de twee power-modules 10 en de andere elektronica voor de communicatie in een groep. Via de ophangpunten 1 en de bevestigingspunten 2 en 6 wordt de Wallbox veilig bevestigd op de montageplek.

10 Power-module

De power-module integreert de componenten voor het desbetreffende oplaadpunt inclusief de RCCB, de DC-foutstroomdetectie, de contactor, de energiemeter conform MID 12 en het type 2-laadstopcontact 7.

11 RCCB-klep

De RCCB-klep beschermt de RCCB van de power-module en wordt ont- resp. vergrendeld met de meegeleverde sleutel. Het sluitmechanisme dient bovendien als vergrendeling van de deur van de behuizing 4: Om de deur van de behuizing te openen dienen beide RCCB-kleppen te worden ontgrendeld en naar boven geklapt.

12 Energiemeter conform MID

De energiemeter conform MID geeft verschillende informatie over het laadproces weer. Meer informatie vindt u in sectie 'Getoonde informatie in de energiemeter' op pagina 14.

13 Aansluitklemmenblok

Direct achter het gedeelte van de voedingskabel ③ zit het klemmenblok voor het aansluiten van de stroomleiding: Het aansluitpatroon is weergegeven op de communicatiemodule ⑭. Bij een groepsinstallatie dient het aansluitschema per Wallbox te worden aangepast om een gelijkmatige belasting van de fasen te garanderen (zie 'Elektrische aansluiting van de Wallbox' op pagina 28).

14 Communicatiemodule

De communicatiemodule biedt een LAN-interface voor de databekabeling en een USB-aansluiting (alleen Controller-Wallbox) voor de meegeleverde LTE-USB-dongle t.b.v. de draadloze communicatie met een backend (zie 'Gereedmaken en inbouwen van de LTE-USB-dongles' op pagina 33).

Linksboven in de communicatiemodule bevindt zich de toegang tot de reset-drukknop die is aangeduid met een schroevendraaier en de term **Reset**; hiermee kunnen de fabrieksinstellingen van de Wallbox worden hersteld (zie 'Reset van de Wallbox en terugzetten naar de fabrieksinstellingen' op pagina 54).

Tevens kan de communicatiemodule naar voren worden gekanteld en biedt dan toegang tot de klem **EN1** voor het aansluiten van een stuurleiding conform VDE AR-N 4100 (zie 'Aansluiten van een stuurleiding conform VDE AR-N 4100' op pagina 32).

15 HMI-module



De HMI-module (**H**uman **M**achine **I**nterface) van de Wallbox geeft via een meerkleurige led-ring en een akoestische signaalgever de verschillende standen van de elektronica weer voor de status en bewaking van de oplaadpunten (zie volgende sectie).







Tevens integreert deze de RFID-leesmodule voor de autorisatie van laadprocessen, mits de Wallbox tijdens de installatie dienovereenkomstig is geconfigureerd of wordt gebruikt met een backend. De inrichting van de RFID-functie geschiedt via de **ABL Configuration App** (zie 'Configuratie van de Wallbox eM4 Twin' op pagina 36).

Toelichting HMI

De HMI (Human Machine Interface) van de Wallbox eM4 Twin informeert de gebruiker over de actuele stand van de Wallbox resp. van de twee oplaadpunten. De visuele feedback geschiedt via een led-ring met diverse kleur- en bewegingspatronen. Voor geselecteerde functies laat de Wallbox tevens akoestische signalen horen.

In de volgende tabel is de toewijzing vermeld tussen een HMI-melding en de functionele status:

	Boot-proces actief Wanneer de Wallbox eM4 Twin wordt verbonden met het elektriciteitsnet of indien de inrichting opnieuw wordt gestart begint de Wallbox met het boot-proces: De leds branden 5 seconden lang groen, blauw, wit en rood.
	Configuratie vereist Wanneer de Wallbox tijdens de eerste ingebruikname nog niet is ingericht via de ABL Configuration App of indien de inrichting actueel wordt uitgevoerd pulseert de led-ring wit.
	Configuratie voltooid Wanneer de inrichting in de ABL Configuration App is voltooid en wordt overgezet naar de Wallbox lichten de leds achter elkaar met de klok mee wit op tot uiteindelijk de hele led-ring voor een moment wit brandt.
	Gereed voor opladen Tijdens normaal gebruik pulseert de statusdisplay groen om aan te geven dat de Wallbox gereed is voor opladen. De rechterhelft van de statusdisplay is toegewezen aan het oplaadpunt rechts en de linkerhelft aan het oplaadpunt links. (Afbeelding: oplaadpunt rechts)

	<p>Voertuig aangesloten en herkend Wanneer een voertuig is aangesloten en herkend brandt de helft voor het oplaadpunt continue groen. (Afbeelding: oplaadpunt rechts)</p>
	<p>Autorisatie vereist Wanneer het laadproces via een RFID-kaart moet worden vrijgegeven wordt er dynamisch een blauw looplicht op de statusdisplay getoond. Voor het oplaadpunt rechts draait het looplicht linksom (zie afbeelding). Voor het oplaadpunt links draait het looplicht rechtsom.</p>
	<p>Laadproces gaande Na een verzoek van het voertuig wordt het actieve laadproces dynamisch weergegeven via de blauwe statusdisplay voor het oplaadpunt. De rechterhelft van de statusdisplay is toegewezen aan het oplaadpunt rechts en de linkerhelft aan het oplaadpunt links. (Afbeelding: oplaadpunt rechts)</p>
	<p>Laadproces voltooid of gepauzeerd Wanneer het laadproces is voltooid of door het voertuig resp. de loadbalancing is onderbroken, brandt de helft voor het oplaadpunt continu blauw. (Afbeelding: oplaadpunt rechts)</p>
	<p>RFID-kaart herkend Wanneer de RFID-kaart is herkend door de RFID-lezer laat de Wallbox kort een akoestisch signaal horen.</p>
	<p>Autorisatie van de RFID-kaart geslaagd Wanneer de autorisatie van de RFID-kaart is geslaagd laat de Wallbox kort twee akoestische signalen horen.</p>
	<p>Autorisatie van de RFID-kaart geweigerd Wanneer de autorisatie van een RFID-kaart is mislukt brandt de helft voor het oplaadpunt continu oranje. Tevens laat de Wallbox drie lange akoestische signalen horen. (Afbeelding: oplaadpunt rechts)</p>

! LET OP

Compatibiliteit met RFID-transponders

De Wallbox eM4 Twin ondersteunt de volgende RFID-transponders: Mifare Classic, Mifare mini, Mifare DESFIRE EV1, Mifare Plus S/X, Mifare Pro X, Mifare SmartMX, Mifare Ultralight, Mifare Ultralight C, SLE44R35, SLE66Rxx (my-d move), Legic Advant, Pay Pass, Pico Pass.

Om de compatibiliteit van de RFID-transponder te garanderen moet deze worden gecontroleerd met de Wallbox eM4 Twin. Behalve door de gebruikte RFID-standaard wordt de compatibiliteit ook beïnvloed door andere factoren (zoals bijvoorbeeld de afmetingen van de transponder). Wanneer u hulp nodig hebt voor de controle van een RFID-transponder, neem dan contact op met de **ABL Customer Service** (zie 'Contact' op pagina 2).

	<p>Software-reset voltooid Wanneer u de Wallbox met de reset-drukknop herstart (zie 'Reset van de Wallbox en terugzetten naar de fabrieksinstellingen' op pagina 54), branden geselecteerde led's in de statusdisplay oranje. Tevens laat de Wallbox vier lange akoestische signalen horen.</p>
---	--



Factory-reset voltooid

Wanneer u de Wallbox via de reset-drukknop of het helpstelsysteem van de **ABL Configuration App** terugzet naar de fabrieksinstellingen (zie 'Reset van de Wallbox en terugzetten naar de fabrieksinstellingen' op pagina 54), brandt de statusdisplay continu oranje. Tevens laat de Wallbox zes lange akoestische signalen horen.



Storing

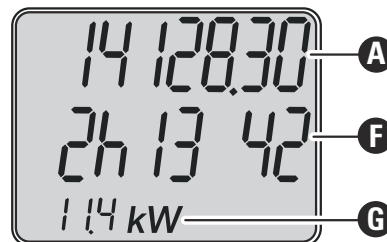
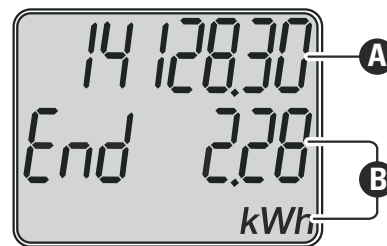
Wanneer tijdens het gebruik een fout is opgetreden knippert de statusdisplay rood. De rechterhelft van de statusdisplay is toegewezen aan het oplaadpunt rechts en de linkerhelft aan het oplaadpunt links.

(Afbeelding: oplaadpunt rechts)

Getoonde informatie in de energiemeter

Elk oplaadpunt van de Wallbox eM4 Twin heeft zijn eigen energiemeter, die via de drie displayregels verschillende informatie over het laadproces laat zien. In tegenstelling tot de bovenste regel wisselen de waarden op de regels 2 en 3 cyclisch:

- A** **Totaal opgenomen effectieve energie**
De bovenste regel toont de totale effectieve energie in kWh en dus de som van alle ladingen die via dit oplaadpunt zijn opgenomen. Deze regel wijzigt niet.
- B** **Huidige of laatst afgenomen effectieve energie**
In deze stand toont de tweede regel de effectieve energie in kWh tijdens het actieve (weergave: *Run*) of het voltuoide (weergave: *End*) laadproces.
- C** **Toewijzing van het oplaadpunt**
Na het wisselen toont de tweede regel aan de linkerkant de identificatiecode die tijdens de installatie aan het oplaadpunt is toegekend.
- D** **Maximale laadstroom**
In deze stand toont de tweede regel aan de rechterkant de waarde voor de maximaal beschikbare laadstroom.
- E** **Weergeven van een storing**
In deze stand toont de derde regel de code voor het identificeren van een storing (fout, aanwijzing, waarschuwing) (zie ook 'Maatregelen bij interne fouten, aanwijzingen en waarschuwingen' op pagina 56).
- F** **Duur van het laadproces**
Na het wisselen toont de tweede regel in deze stand de duur van het actieve laadproces in uren, minuten en seconden.
- G** **Actueel opgenomen effectief vermogen**
In deze stand toont de derde regel het effectieve vermogen dat op dat moment door het voertuig wordt opgenomen: Zonder een aangesloten voertuig is de waarde **0,0 kW**.



⚠ LET OP

Weergave van interne fouten van de energiemeter

Wanneer een interne fout optreedt in de energiemeter, wordt de informatie in de tweede en derde regel van de display vervangen door een specifieke foutcode van de meter (voorbeeld: *Err 0005*). Neem in dat geval contact op met de **ABL Customer Service** (zie 'Contact' op pagina 2).

Aanmaken van laadgroepen en netwerktopologieën

De Wallbox eM4 Twin biedt meerdere interfaces voor de interne communicatie in een laadgroep en voor de externe communicatie met een backend. Hierbij wordt, afhankelijk van de Wallbox-variant, onderscheid gemaakt:

- **Controller:** De Controller-Wallbox kan alleen of samen met een of meerdere Extender-Wallboxen worden gebruikt als laadgroep. De interne communicatie binnen de laadgroep kan via WLAN of LAN worden ingericht. Voor de externe communicatie met een backend kunt u de WLAN- of LAN-interface of de LTE-USB-dongle van de Controller gebruiken.
- **Extender:** De Extender-Wallboxen kunnen alleen (standalone) of samen met een Controller worden gebruikt als laadgroep. De interne communicatie binnen de laadgroep kan via WLAN of LAN worden ingericht.

! LET OP

Integratie in een bestaande netwerk-infrastructuur

Indien u voor de communicatie binnen een laadgroep en/of naar een backend een bestaande netwerk-infrastructuur wilt gebruiken, dient u vooraf contact op te nemen met een It-administrator om te integratie te plannen.

De interfaces van de Wallbox eM4 Twin kunnen worden gebruikt om een laadgroep te verbinden met een backend. De volgende combinaties zijn mogelijk:

Communicatie Controller-backend			Communicatie Controller-Extender	
WLAN	LAN	LTE	WLAN	LAN
✓			✓	
	✓		✓	
	✓			✓
		✓	✓	
		✓		✓

! LET OP

Informatie voor de netwerkcommunicatie

- Voor de communicatie met het internet (Controller-backend) dienen de volgende ports beschikbaar te zijn:
HTTP: 80 / HTTPS: 443 / NTP: 123 / OCPP: 7890
- Voor de communicatie binnen het netwerk (Controller-Extender) dienen te volgende ports beschikbaar te zijn:
DNS: 53 / mDNS: 5353 / UDP/TCP: 68, 1024, 4332, 5432, 11010
- Het netwerk dient elke Wallbox een eigen Ip-adres toe te wijzen (bijv. per DHCP).

Hieronder worden de netwerkinterfaces nader geïntroduceerd en met behulp van afbeeldingen weergegeven in praktijksituaties. Aanvullende informatie over de netwerkcommunicatie vindt u in de handleiding "Inrichten netwerk voor de Wallbox eM4 Twin" via de volgende link.

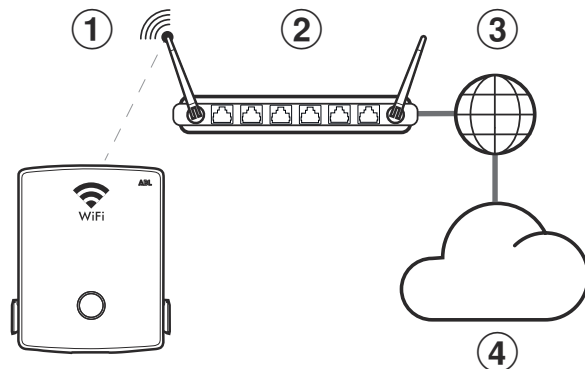


www.ablmobility.de/nl > Support > Downloads > Gebruiksaanwijzingen

Communicatie van een Controller met een backend per WLAN

- De Controller kan via zijn WLAN-interface communiceren met een netwerk met internetverbinding.
- De communicatie per WLAN dient te worden ingericht via de **ABL Configuration App** (zie vanaf pagina 36).

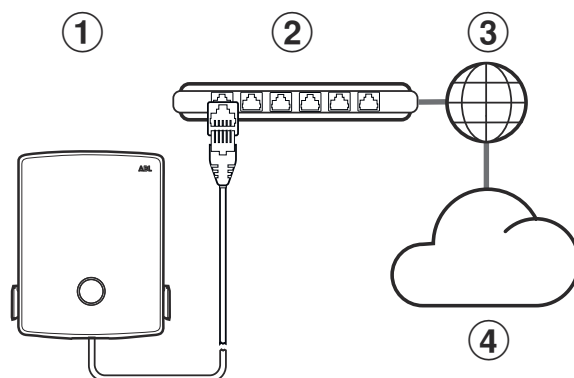
- **Afbeelding:** De Wallbox eM4 Twin Controller ① is draadloos verbonden met een WLAN-netwerk ② dat via internet ③ de communicatie met de gekozen backend ④ tot stand brengt.



Communicatie van een Controller met een backend per LAN

- De Controller kan via zijn LAN-interface communiceren met een netwerk met internetverbinding.
- De bekabeling geschiedt via één ethernetkabel (Cat5 of hoger) per Wallbox dat via het gedeelte voor de voedingskabel in de Wallbox wordt geleid.
- De communicatie per LAN dient te worden ingericht via de **ABL Configuration App** (zie vanaf pagina 36).

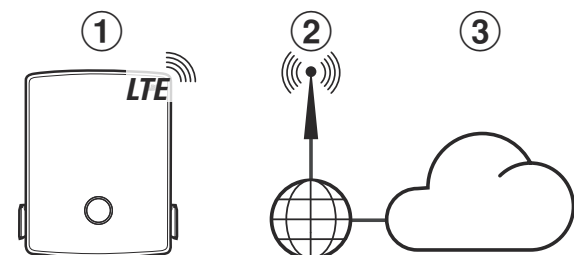
- **Afbeelding:** De Wallbox eM4 Twin Controller ① is via een kabel verbonden met een LAN-netwerk ② dat via internet ③ de communicatie met de gekozen backend ④ tot stand brengt.



Communicatie van een Controller met een backend per LTE

- Bij elke Controller-Wallbox inbegrepen is een LTE-USB-dongle die met de simkaart van een backend-beheerder uitgerust en in de Wallbox geplaatst kan worden. Dit proces wordt beschreven vanaf pagina 33.
- Bij de reev ready varianten is de simkaart voor de communicatie met de reev backend reeds vooraf geïnstalleerd in de LTE-USB-dongle in de Controller.
- De LTE-communicatie met de backend dient te worden ingericht via de **ABL Configuration App** (zie vanaf pagina 36).

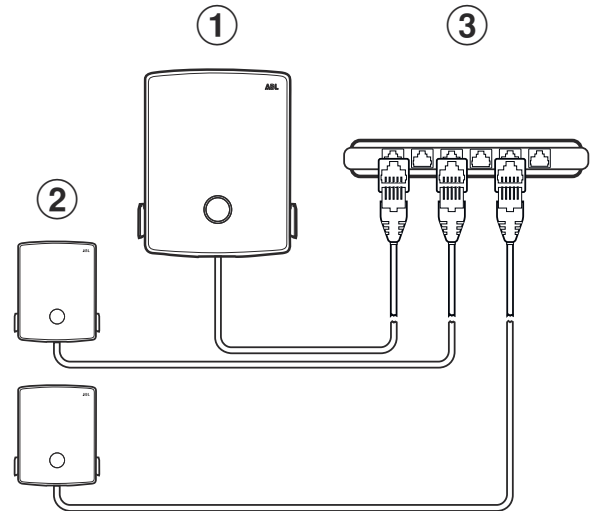
- **Afbeelding:** De Wallbox eM4 Twin Controller ① communiceert via de LTE-USB-dongle met een LTE-ontvanger ② die de verbinding tot stand brengt met de gekozen backend ③.



Communicatie van een Controller met een of meerdere Extenders per LAN

- De communicatiemodule van elke Wallbox eM4 Twin biedt een LAN-interface.
- De bekabeling geschiedt via één ethernetkabel per Wallbox dat via het gedeelte voor de voedingskabel in de Wallbox wordt geleid.
- Voor het aanmaken van een laadgroep wordt de Controller-Wallbox met een of meerdere Extender-Wallboxen op een lokale router bekabeld die elke Wallbox een eigen IP-adres toewijst.
- De bekabeling van de Wallbox eM4 Twin per LAN wordt beschreven in de secties 'Doorvoeren van de stroom- en datakabels' op pagina 25 en 'Databekabeling van de Wallbox' op pagina 32.
- De communicatie per LAN dient te worden ingericht via de **ABL Configuration App** (zie vanaf pagina 36).

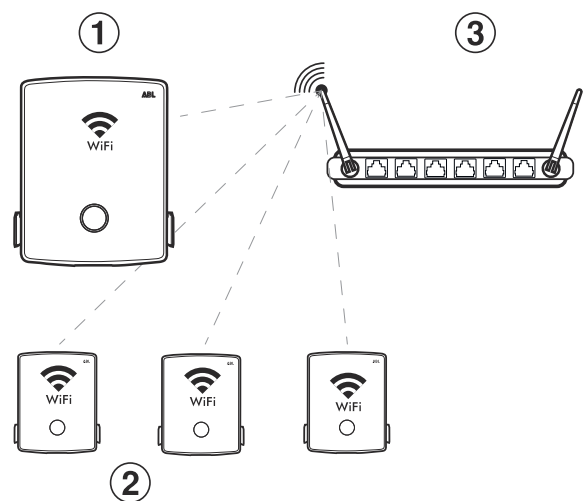
- **Afbeelding:** Via hun LAN-interfaces worden de Wallbox eM4 Twin Controller ① en een of meerdere Wallboxen eM4 Twin Extender ② verbonden met een lokale router ③.
- Via de router dient elke Wallbox automatisch per DHCP of handmatig een eigen IP-adres te worden toegewezen.



Communicatie van een Controller met een of meerdere Extenders per WLAN

- Elke Wallbox eM4 Twin beschikt over een geïntegreerde WLAN-module.
- Via de WLAN-module kan de directe communicatie tot stand worden gebracht met de op een smartphone/tablet (iOS, iPadOS, Android) geïnstalleerde **ABL Configuration App**.
- Voor het aanmaken van een laadgroep kan de Controller-Wallbox met een of meerdere Extender-Wallboxen draadloos worden verbonden met een lokale WLAN-router, die dan elke Wallbox een eigen IP-adres toewijst.
- De communicatie via WLAN dient te worden ingericht via de **ABL Configuration App** (zie vanaf pagina 36).

- **Afbeelding:** Via uw WLAN-module worden de Wallbox eM4 Twin Controller ① en een of meerdere Wallboxen eM4 Twin Extender ② verbonden met een lokale WLAN-router ③.
- Via de WLAN-router dient elke Wallbox automatisch per DHCP of handmatig een eigen IP-adres te worden toegewezen.



! LET OP

Compatibiliteit met backend-aanbieders

De Wallbox eM4 Twin is verkrijgbaar als reev ready product dat special is voorbereid voor het gebruik met de backend-oplossingen van reev. Meer informatie vindt u hier:

<https://reev.com>

- Als alternatief is de Wallbox eM4 Twin ook compatibel met andere backends voor het beheer van de laadinfrastructuur. Neem contact op met de gewenste backend-aanbieder om de compatibiliteit te controleren.

Externe load shedding conform VDE AR-N 4100

De op de hoofdmodule geplaatste klem **EN1** dient voor het aansluiten van een stuurleiding conform VDE AR-N 4100. Via deze stuurleiding heeft de lokale energieleverancier de mogelijkheid de laadfunctie van de Wallbox op afstand uit resp. aan te zetten. De lengte van de leiding tussen de Wallbox en een geschikte rimpelspanningontvanger / een VDE-FNN-regelunit is toegestaan tot maximaal 30 meter.

Naast het aan- en uitzetten van beide oplaadpunten is het bovendien mogelijk om de voor het opladen ingestelde maximale stroomsterkte te beperken via twee additionele extern geschakelde weerstandswaarden.

Positie	Weerstand $\pm 10\%$	Beperking van de maximaal ingestelde laadstroom tot	Resultaat laadstroom (voorbeeld: 32 A / 16 A)
1	min. 27 kOhm	0%	0 A / 0 A
2	4,7 kOhm	30%	9 A / 5 A*
3	1,5 kOhm	60%	19 A / 10 A
4	max. 100 Ohm	100%	32 A / 16 A

* Indien de resulterende laadstroom onder de grenswaarde van 6 A komt wordt niet opgeladen!

Bij een laadgroep wordt de stuurleiding aangesloten aan de Controller die dan de stroomsterkte voor alle oplaadpunten in de groep regelt. In alle andere configuraties (multigroup, standalone) dient de stuurleiding te worden aangesloten aan de Wallbox met het eerste oplaadpunt (toewijzing in regel 2 van de energiemeter: $CP1$).

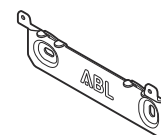
Leveringsomvang van de Wallbox

De levering bestaat uit de volgende componenten:

- Wallbox eM4 Twin, 1 stuk



- Montagerail, 1 stuk



- Platkopschroef TX30, 6 x 140 mm, 2 stuks



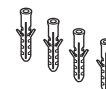
- Plugschroef TX30, 6 x 60 mm, 2 stuks



- Lenskopschroef TX30, 6 x 60 mm, 2 stuks



- Plug 8 x 50 mm, 4 stuks



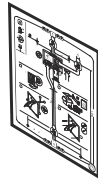
- Sleutel, 2 stuks



- Isolatiekappen, 4 stuks



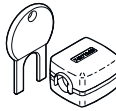
- Boorsjabloon, 1 stuk



- Gebruiksaanwijzing en veiligheidsinstructies (in meerdere talen), 1 stuk



- Klapferriet met sleutel, 1 stuk



De Controller-varianten van de eM4 Twin bevatten bovendien:

- LTE-USB-dongle voor het plaatsen van een optioneel verkrijgbare simkaart voor de communicatie met een backend, 1 stuk



- USB-filter voor storingsonderdrukking van de datatransmissie via de LTE-USB-dongle, 1 stuk



De reev ready varianten van de eM4 Twin bevatten bovendien:

- reev ready installatiekit, 1 stuk



- **Alleen Controller:** USB-LTE-dongle met simkaart voor de communicatie met de reev backend, 1 stuk



! LET OP

Controleren of de levering compleet is

Controleer direct na het uitpakken of de levering compleet is: Mochten er componenten ontbreken, neem dan contact op met de handelaar bij wie u de Wallbox heeft gekocht.

Toebehoren

Voor de Wallbox eM4 Twin zijn de volgende toebehoren apart verkrijgbaar:

- CC3225

Laadkabel type 2 conform IEC 62196-2, tot 32 A 480 V AC, 3-fasen, lengte 2,5 m

- CC3250

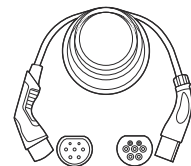
Laadkabel type 2 conform IEC 62196-2, tot 32 A 480 V AC, 3-fasen, lengte 5 m

- CC3275

Laadkabel type 2 conform IEC 62196-2, tot 32 A 480 V AC, 3-fasen, lengte ca. 7,5 m

- CC3210

Laadkabel type 2 conform IEC 62196-2, tot 32 A 480 V AC, 3-fasen, lengte ca. 10 m



- **LAKK2K1**

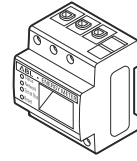
Adapterkabel type 2 op type 1 conform IEC 62196-2, tot 32 A 230 V AC, 1-fase, lengte ca. 4 m



- **100000193**

Externe meter ABL Energy Meter voor de integratie van de Wallbox eM4 Twin Controller(+) in dynamische loadbalancing, DIN-rail-module

h = 88 mm, b = 70 mm, d = 65 mm



- **100000253**

RFID-keyfobs in ABL-design voor alle laadstations van ABL, 5 stuks



- **100000192**

Zuil POLEM4 Twin van gegalvaniseerd plaatstaal voor montage buiten van een Wallbox eM4 Twin, het weerbestendig dak WPR36 en maximaal twee kabelhouders CABHOLD

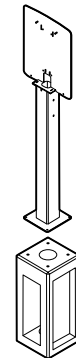
h = 1.647 mm, b = 405 mm, d = 180 mm



- **EMH9999**

Betonfundament voor de montage van zuil POLEMH3 of POLEM4 Twin

h = 650 mm, b = 430 mm, d = 190 mm



- **100000191 / 100000237**

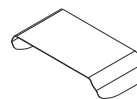
Compacte zuil POLE Slim van gegalvaniseerd plaatstaal voor montage buiten van een (100000191) of twee Wallboxen eM4 Twin (100000237) via meegeleverde adapterplaat/platen en van maximaal twee kabelhouders CABHOLD

h = 1.469 mm, b = 395 mm, d = 210 mm

- **100000238**

Betonfundament POLE Slim voor de montage van een zuil POLE Slim

h = 600 mm, b = 260 mm, d = 260 mm



- **WPR36**

Weerbestendig dak voor de montage aan een buitenmuur of op de zuilen POLEMH3 en POLEM4 Twin

h = 142 mm, b = 515 mm, d = 285 mm

- **CABHOLD**

Kabelhouder met laadstekeraansluiting voor de montage aan een buitenmuur of op de zuilen POLEMH1/2/3, POLEM4 Twin en POLE Slim

h = 187 mm, b = 76 mm, d = 105 mm

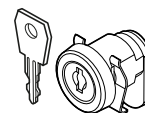


- 100000214, [...], 100000223

Set van 10 individuele sloten, gelijksluitend, zonder groepsleutel, 10 stuks

- 100000224, [...], 100000230

Set van 10 individuele sloten, enkelsluitend, met een groepsleutel, 7 stuks



Voor meer informatie over laadstations en accessoires van **ABL** kunt u terecht op www.ablmobility.de/nl.



Installatie van de Wallbox eM4 Twin

De gehele installatie van de Wallbox eM4 Twin dient te worden uitgevoerd door een erkend elektricien.

GEVAAR

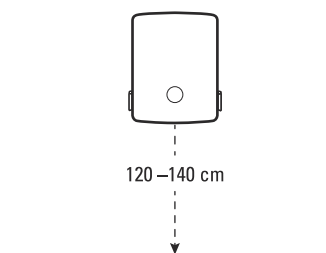
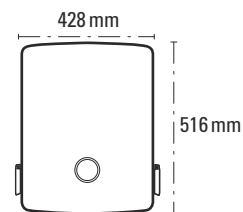
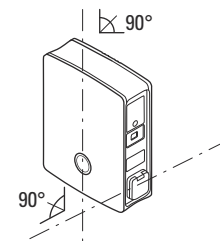
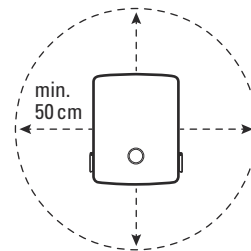
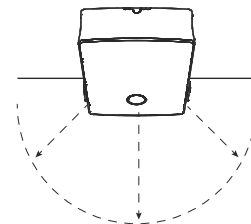
Gevaar door elektrische spanningen

De elektrische aansluiting en de oplevering voor gebruik mogen alleen worden uitgevoerd door een erkend elektricien worden die op grond van zijn gespecialiseerde opleiding, kennis en ervaring zoals kennis van de relevante normen de beschreven stappen kan evalueren, uitvoeren en mogelijke gevaren kan herkennen.

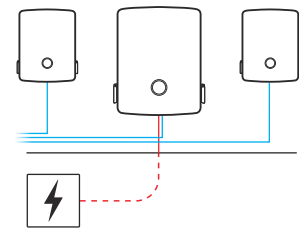
Specificaties voor de plek van installatie

De Wallbox eM4 Twin is geschikt voor de installatie in besloten ruimtes zoals garages en buiten zoals op bedrijfsparkeerterreinen. Let er echter op dat aan de toegestane omgevingsomstandigheden (zie 'Technische gegevens' op pagina 59) moet worden voldaan om ervoor te zorgen dat de functionaliteit van uw Wallbox op elk moment gegarandeerd is.

- De montageplek moet vrij toegankelijk zijn.
- Aan de minimumafstanden tot andere technische installaties moet worden voldaan. Een minimumafstand van 50 cm wordt aangeraden.
- De ondergrond voor de montage moet vlak en voldoende draagkrachtig zijn (Minimum: eigen gewicht van de Wallbox plus twee laadkabels).
- Het montageoppervlak moet minimaal 516 × 428 mm (hoogte × breedte) bedragen. Houd hierbij ook rekening met de koppelingen van de laadkabels.
- De montagehoogte moet 120 tot 140 cm (grond tot onderkant behuizing) bedragen.

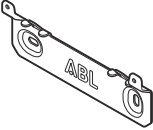

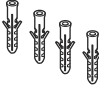



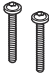

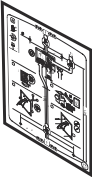


- De montageplek biedt idealiter al een beveiligde aansluiting op het elektriciteitsnet. Als alternatief moet een aparte beveiligde voedingskabel worden gelegd.
- Voor het gebruik in een bekabelde groepsinstallatie moeten bovendien geschikte datakabels op de montageplek zijn gelegd (zie 'Specificaties voor datakabels' op pagina 62, 'Doorvoeren van de stroom- en datakabels' op pagina 25 en 'Databekabeling van de Wallbox' op pagina 32).






Benodigd gereedschap en accessoires

Voor de mechanische montage van de Wallbox heeft u de volgende meegeleverde componenten nodig:

- Montagerail, 1 stuk 
- Plugschroef TX30, 6 × 60 mm, 2 stuks 
- Plug 8 × 50 mm, 4 stuks 
- Sleutel, 2 stuks 
- Klapferriet met sleutel, 1 stuk 
- Platkopschroef TX30, 6 × 140 mm, 2 stuks 
- Lenskopschroef TX30, 6 × 60 mm, 2 stuks 
- Isolatiekappen, 4 stuks 
- Boorsjabloon, 1 stuk 

Indien u uw Controller-Wallbox of een groepsinstallatie wilt gebruiken met een backend, heeft u de volgende componenten nodig:





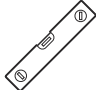
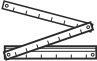




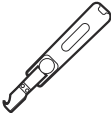




- LTE-USB-dongle, meegeleverd met de Controller-Wallbox, 1 stuk 
- USB-filter voor storingsonderdrukking van de datatransmissie via de LTE-USB-dongle, 1 stuk 
- Simkaart van de beheerder van de backend, 1 stuk 

! LET OP

Communicatie via LTE bij reev ready varianten

Bij de Controller-varianten reev ready is de LTE-USB-dongle reeds vooraf geïnstalleerd en bevestigd in de Wallbox. De simkaart voor de communicatie met de reev backend is af fabriek geplaatst in de LTE-USB-dongle.

Daarnaast heeft u het volgende gereedschap en de volgende toebehoren nodig:

- | | | | |
|----------------------------|---|--|---|
| • Boormachine |  | • Boor \varnothing 8 mm voor de betreffende ondergrond voor de montage |  |
| • Potlood |  | • Hamer |  |
| • Waterpas |  | • Duimstok |  |
| • Kruiskopschroevendraaier |  | • Torx schroevendraaier (TX 30) |  |
| • Combinatietang |  | • Stanley mes |  |
| • Striptang |  | • Zijknijptang |  |
| • Installatietestapparaat |  | • Voertuigsimulatie-adapter |  |
| • Spanningstester |  | | |

! LET OP

Verbinding met een netwerk

Indien u de Wallbox eM4 Twin draadloos of bekabeld wilt gebruiken in een netwerk heeft u bovendien passende netwerkcomponenten nodig.

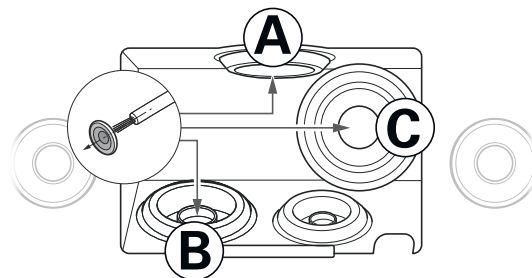
Doorvoeren van de stroom- en datakabels

De Wallbox eM4 Twin biedt via het gedeelte voor toevoerleiding van de behuizing de mogelijkheid de toevoerleidingen van boven, onder of direct via de achterkant door te voeren. Afhankelijk van de keuze dient u de Wallbox zo nodig voor te bereiden en de voorgevormde inlaten aan de rand van de behuizing boven en onder door te steken.

Stroomleiding

De als "push-out"-membranen uitgevoerde tules in de inlaten **A**, **B** en **C** kunnen direct worden doorstoken met de stroomleiding.

- A** Deze inlaat is bedoeld voor de flexibele geleiding van de stroomleiding via de bovenrand van de behuizing en mag alleen aan installatieplekken worden gebruikt die beschermd zijn tegen weersinvloeden (bijv. in parkeergarages).
- B** Deze inlaat is bedoeld voor de flexibele geleiding van de stroomleiding over de rand van de behuizing onder.
- C** Deze inlaat is bedoeld voor het direct doorvoeren van de stroomleiding uit een wanduitlaat in de Wallbox.



! LET OP

Geadviseerde toevoer via inlaat **B**

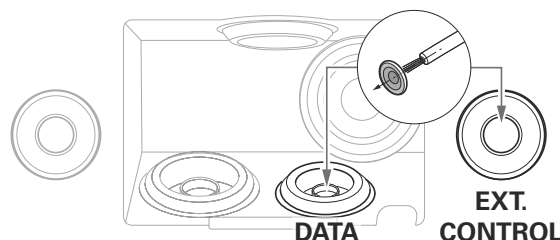
Geadviseerd wordt de stroomleiding via de inlaat **B** door te voeren in de behuizing van de Wallbox. Indien de stroomleiding van boven wordt gelegd naar de montageplek moet u een lus vormen aan de achterkant onder het gedeelte voor de voedingskabel en de kabel van onder doorvoeren in inlaat **B**.

Data- en stuurkabels

De tules in de inlaten voor de databekabeling binnen een groep (**ATA**) en voor een stuurleiding van de lokale energieleverancier conform VDE AR-N 4100 (**EXT. CONTROL**) zijn tevens uitgevoerd als "push-out"-membranen en kunnen worden doorgestoken met de data- resp. stuurleidingen.

DATA Deze inlaat is bedoeld voor een dataleiding (CAT5 of beter) met een RJ45-stekker.

EXT. CONTROL Deze inlaat is bedoeld voor een 2-aderige stuurleiding conform VDE AR-N 4100.

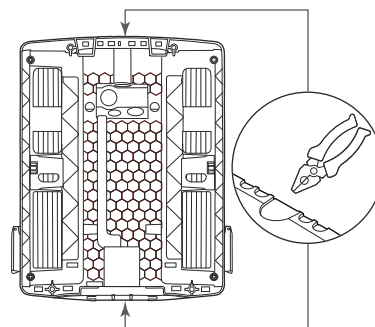


Voorgevormde inlaten in de rand van de behuizing

De behuizing biedt centraal aan de rand boven en onder voorgevormde inlaten die met een combinatietang of vergelijkbaar gereedschap geopend en voor de doorvoer van de stroom- en dataleiding worden gebruikt.

Bepaal voor de installatie hoe de stroom- en dataleidingen in de Wallbox dienen te worden doorgevoerd.

- Verwijder voorzichtig de gewenste kunststof lippen voordat u met de installatie begint.
- Zo nodig kunt u de inlaten naar wens combineren: Ook wanneer u de stroomleiding door de inlaat aan de rand boven of direct via de achterkant wilt doorvoeren kunt u de data- en stuurleidingen via de inlaten onder plaatsen.



Gereedmaken van de montagepositie

De elektrische voedingskabel in de huisinstallatie moet tijdens de gehele mechanische montage en elektrische installatie altijd stroomloos geschakeld zijn. De verbinding met het elektriciteitsnet mag pas na voltooiing van de elektrische installatie voor ingebruikname tot stand worden gebracht.

GEVAAR

Gevaar door elektrische spanningen

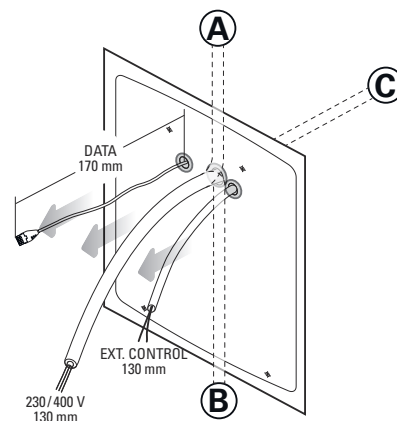
Neem op elk moment de 5 veiligheidsregels in acht:

- 1 Vrijschakelen
- 2 Beveiligen tegen opnieuw inschakelen
- 3 Spanningsloosheid vaststellen
- 4 Aarden en kortsluiten
- 5 Aangrenzende onderdelen die onder spanning staan afdekken of afschermen

Ga als volgt te werk:

- 1 Bereid het boorsjabloon zo nodig voor de leidingen voor.

- Voor de directe doorvoering van de stroomleiding van achteren snijdt u de met **C** aangeduide tule in op het boorsjabloon.
- Voor de doorvoering van de data- en stuurleidingen snijdt u de met **DATA** en **EXT. CONTROL** aangeduide tules op het boorsjabloon in.



LET OP

Geadviseerde lengtes van de leidingen voor de bekabeling in de Wallbox

Voor het probleemloos aansluiten in de Wallbox adviseert ABL de volgende lengtes voor de leidingen:

- Stroomleiding: minimaal 130 mm
- Dataleiding: minimaal 170 mm
- Stuurleiding: minimaal 130 mm

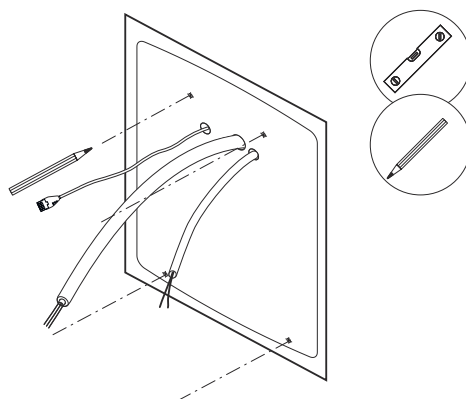
LET OP

Lengte van de data- en stuurkabel

Voor de totale lengte van de data- en stuurleidingen gelden de volgende voorwaarden:

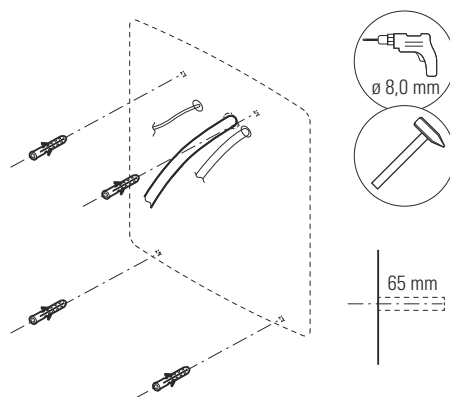
- De lengte van de dataleiding tussen het aftappunt (router, switch etc.) en de Wallbox is toegestaan tot maximaal 100 meter.
- De lengte van de stuurleiding tussen het aftappunt (rimpelspanningontvanger, VDE-FNN-regelunit etc.) en de Wallbox is toegestaan tot maximaal 30 meter.

2 Lijn het boorsjabloon met de waterpas verticaal en horizontaal op de muur uit.



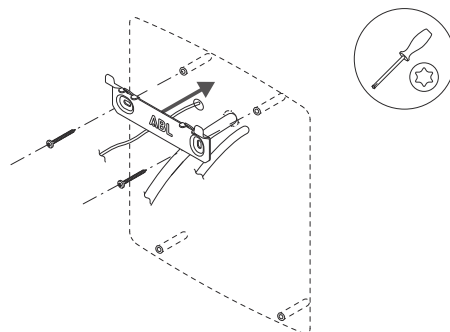
3 Teken de montagepunten met het potlood op de montagepositie af.

4 Boor de gemarkeerde montagepunten met de boormachine en de boor ($\varnothing 8$ mm) voor.



5 Sla de pluggen met de hamer in de montagepunten.

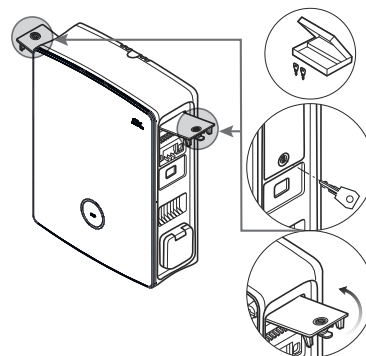
6 Schroef de montagerail vast in de twee montagepunten boven met de twee plugschroeven TX 30 en de torx schroevendraaier.



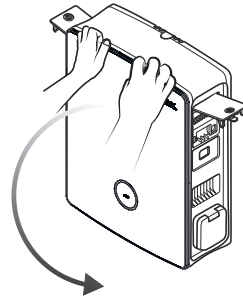
Vorbereitung en bevestiging van de Wallbox

Ga door met het gereedmaken van de Wallbox:

1 Ontgrendel de twee zijdelingse RCCB-kleppen met de sleutel en klap deze omhoog om de deur van de behuizing te ontgrendelen.



- 2 Pak de bovenste rand van de deur van de behuizing met de vingertoppen vast en klap de deur naar voren open.



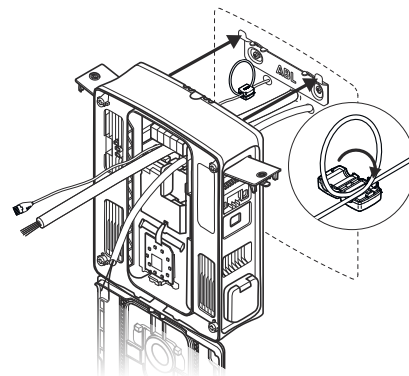
! LET OP

Demontage van de deur van de behuizing

Voor een vereenvoudigde installatie kunt u de deur van de behuizing mechanisch demonteren van de Wallbox. Dit proces is beschreven in sectie 'Vervangen van de deur van de behuizing' op pagina 53.

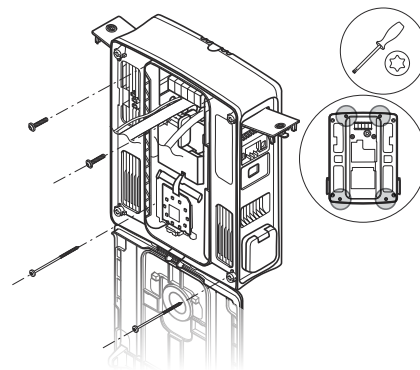
- 3 Voer de stroomleiding en zo nodig de stuurleiding door de betreffende tules door in het gedeelte voor de voedingskabel in de Wallbox.

- 4 Indien u de Wallbox wilt integreren in een LAN-netwerk vormt u een leidinglus en omsluit deze met de klapperriet voordat u deze doorvoert in de Wallbox door de betreffende tule in het gedeelte voor de voedingskabel.



- 5 Leg de lus van de dataleiding aan de achterkant van de Wallbox en hang de Wallbox via de ophangpunten aan de achterkant in de twee lippen van de montagerail.

- 6 Fixeer de Wallbox met de overige meegeleverde schroeven.
 - Schroef de twee lenskopschroeven TX30 vast via de bevestigingspunten boven in de montagerail.
 - Schroef de twee platkopschroeven TX30 vast in de wand via de bevestigingspunten onder.



Elektrische aansluiting van de Wallbox

⚠ GEVAAR

Gevaar door elektrische spanningen

- De elektrische aansluiting moet door een erkend elektricien worden uitgevoerd!
- Overtuig u ervan dat de voedingskabel niet is verbonden met het elektriciteitsnet.
- Deactiveer de RCCBs in de Wallbox en, indien aanwezig, in de huisinstallatie.

! LET OP

Informatie over de stroomopwaarts door u geïnstalleerde / te installeren MCB

Voor het aansluiten van de Wallbox eM4 Twin op het elektriciteitsnet dient een MCB stroomopwaarts geïnstalleerd te worden in de huisinstallatie. Conform IEC 60364-4-4 dient deze MCB te beschikken over een kortsluitvastheid (I^2t -waarde) van $\leq 75.000 \text{ A}^2\text{s}$.

Ga als volgt te werk om de stroomleiding in de Wallbox aan te sluiten:

- 1 Kort de stroomleiding met een zijknijptang in op de benodigde lengte voor het aansluitklemmenblok.

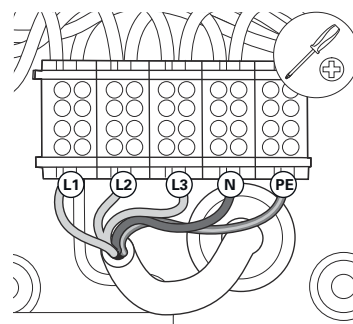
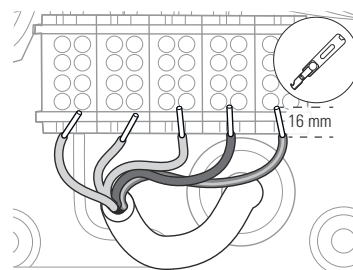
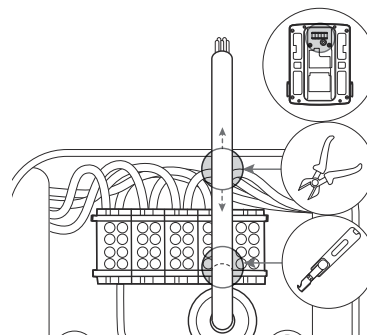
- 2 Verwijder de ommanteling van de stroomleiding met de striptang.

- 3 Verwijder de isolatie van de geleiders tot een lengte van 16 mm.

- Bij flexibele draden moeten deze worden voorzien van adereindhulzen.

- 4 Voer de geleiders door in de aansluitklemmen en schroef deze vast met de kruiskopschroevendraaier (draaimoment: 2,1 Nm).

- Richt u bij de toewijzing van de geleiders naar het aansluitschema dat is afgebeeld op de communicatiemodule.
- Bij een laadgroep dient u het aansluitschema te variëren ter voorkoming van een faseverschuiving (zie de volgende sectie).



! LET OP

Controle van de aansluiting

Overtuig u ervan dat de in de fabriek op de aansluitklemmen vastgeschroefde draden na de aansluiting van de voedingskabel nog steeds correct zijn bevestigd.

! GEVAAR

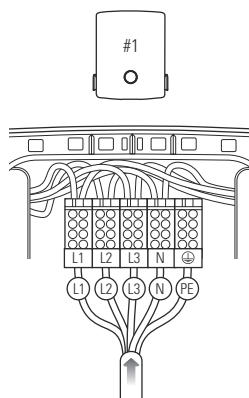
Gevaar door elektrische spanningen

De elektronica van uw Wallbox loopt schade op, indien een spanning van meer dan 250 V tussen de fasedraad L1 en de nuldraad wordt aangelegd!

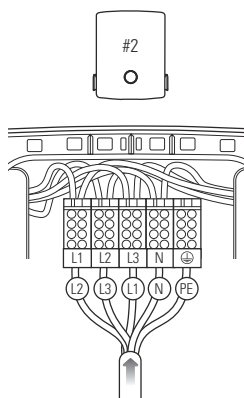
Faserotatie binnen een laadgroep

Om een faseverschuiving bij een laadgroep te voorkomen moet de faserotatie bij een elektrische installatie van de Wallbox eM4 Twin worden aangepast volgens het onderstaande schema:

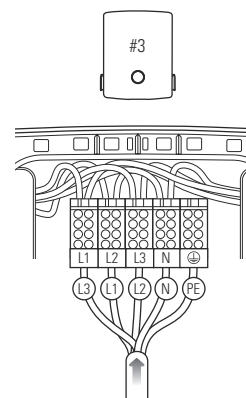
Aansluitschema
Wallbox 1, 4, 7 etc.



Aansluitschema
Wallbox 2, 5, 8 etc.



Aansluitschema
Wallbox 3, 6, 9 etc.



Wallbox	eM4 Twin - 1					eM4 Twin - 2					eM4 Twin - 3				
Klemmenblok	L1	L2	L3	N	PE	L1	L2	L3	N	PE	L1	L2	L3	N	PE
Voedingskabel	L1	L2	L3	N	PE	L2	L3	L1	N	PE	L3	L1	L2	N	PE
Wallbox	eM4 Twin - 4					eM4 Twin - 5					eM4 Twin - 6				
Klemmenblok	L1	L2	L3	N	PE	L1	L2	L3	N	PE	L1	L2	L3	N	PE
Voedingskabel	L1	L2	L3	N	PE	L2	L3	L1	N	PE	L3	L1	L2	N	PE
Wallbox	eM4 Twin - 7					eM4 Twin - 8					eM4 Twin - 9				
Klemmenblok	L1	L2	L3	N	PE	L1	L2	L3	N	PE	L1	L2	L3	N	PE
Voedingskabel	L1	L2	L3	N	PE	L2	L3	L1	N	PE	L3	L1	L2	N	PE

...

! LET OP

Faserotatie bij een 1-fase netsysteem

Het boven getoonde aansluitingsschema geldt voor 3-fasen netsystemen. Indien u een 1-fase netsysteem gebruikt moet in elke Wallbox altijd het voedingskabel L1 worden aangesloten!

Overgang van 3-fasen op 1-fase bedrijf van de Wallbox eM4 Twin

Af fabriek is de Wallbox eM4 Twin gereed voor een 3-fasen lading. Zo nodig kan de Wallbox ook worden aangepast aan een 1-fase bedrijf.



De volgende stappen zijn ook als video beschikbaar: [Klik hier om de video weer te geven.](#)

⚡ GEVAAR

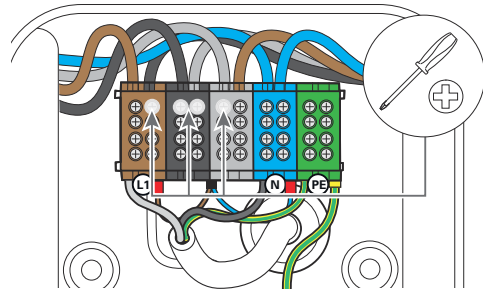
Gevaar door elektrische spanningen

- De elektrische aansluiting moet door een erkend elektricien worden uitgevoerd!
- Overtuig u ervan dat de voedingskabel nog steeds niet met het elektriciteitsnet is verbonden.
- Deactiveer de RCCBs in de Wallbox en, indien aanwezig, in de huisinstallatie.

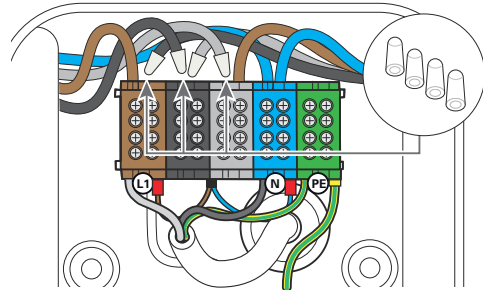
Ga als volgt te werk om de Wallbox eM4 Twin aan te passen aan 1-fase bedrijf:

- 1 Schroef de volgende in de bovenste rij van het aansluitklemmenblok vastgeschroefde leidingen los met kruiskopschroevendraaier.

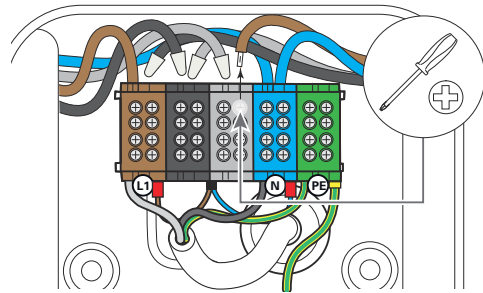
Klemmenblok	Kleur van de leiding
Bruin	Zwart
Zwart	Zwart & grijs
Grijs	Grijs



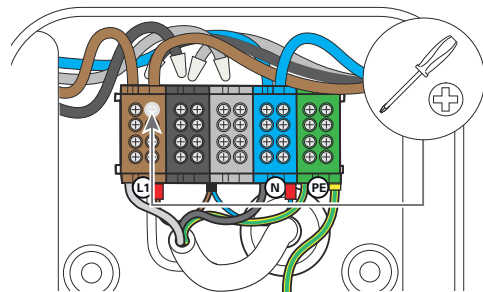
- 2 Trek de leidingen uit de aansluitklemmen en isoleer de einden van de leidingen met de vier meegeleverde isolatiekappen.



- 3 Maak de bruine leiding los uit de bovenste rij van het grijze aansluitklemmenblok en trek deze uit het aansluitblok.



- 4 Schroef de bruine leiding vast in de bovenste rij van het bruine aansluitklemmenblok: Hier moeten nu twee bruine leidingen liggen die naar de linker en de rechter power-module lopen.



De oplaadpunten van de Wallbox eM4 Twin zijn nu elektrisch ingericht voor 1-fase bedrijf. Naast de elektrische omzetting dient u de Wallbox echter ook in te richten voor 1-fase bedrijf via de **ABL Configuration App**. Lees hiervoor de secties vanaf pagina 39.

Om de Wallbox op een later moment weer terug te zetten naar 3-fasen bedrijf volgt u de stappen in omgekeerde volgorde. De toewijzing van het aansluitklemmenblok voor 3-fasen bedrijf is als volgt:

Klemmenblok	Kleur van de leiding		Power-module
Bruin	Bruin	→	Oplaadpunt links
	Zwart	→	Oplaadpunt rechts
Zwart	Zwart	→	Oplaadpunt links
	Grijs	→	Oplaadpunt rechts
Grijs	Grijs	→	Oplaadpunt links
	Bruin	→	Oplaadpunt rechts

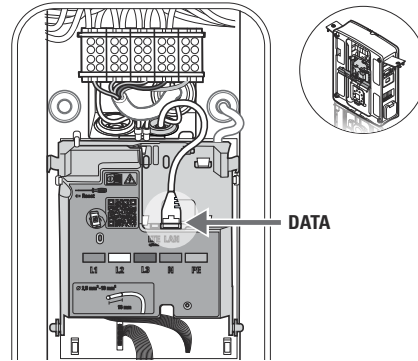
Databekabeling van de Wallbox

In een groepsinstallatie kan een Controller-Wallbox de besturing van extra Extender-oplaadpunten op zich nemen. De gehele communicatie binnen de groep, de verbinding met een backend, de verdeling van de laadstromen e.d. worden dan centraal in de Controller-Wallbox geconfigureerd en aangestuurd.

Voor de bekabeling moeten de interne LAN-interfaces van de Controller- en Extender-varianten via dataleidingen stervormig worden doorverbonden (zie 'Specificaties voor datakabels' op pagina 62).

Ga als volgt te werk om de databekabeling van de Wallbox eM4 Twin te leggen:

- 1 Verbind de RJ45-stekker van de datakabel met de LAN-interface aan de bovenrand van de communicatiemodule.



! LET OP

Vervolg van het bekabelingsschema

Verbind alle Wallboxen in de laadgroep via hun LAN-interfaces. Voor het samenvoegen van alle Wallboxen dienen deze centraal te worden aangesloten aan een router of switch in de lokale netwerkinfrastructuur.

- Plaats de meegeleverde klapferrieten aan een leidinglus van de dataleiding. Geadviseerd wordt de leidinglus buiten de behuizing te leggen en bij de installatie aan de achterkant van de Wallbox te verleggen.
- Indien de Wallbox reeds is geïnstalleerd kunt u de leidinglus met de klapferrieten ook in de binnenkant van de Wallbox verleggen.

Aansluiten van een stuurleiding conform VDE AR-N 4100

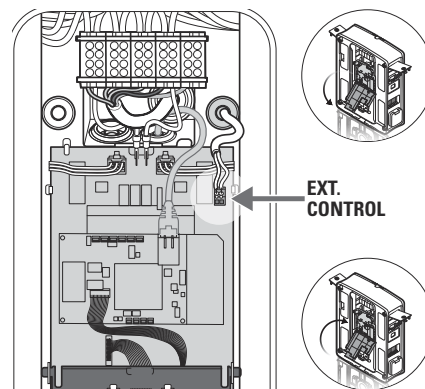
Conform de toepassingsregel VDE AR-N 4100 dient een Wallbox voorzien te zijn van een uitschakelmogelijkheid op afstand door de lokale energieleverancier. De Wallbox eM4 Twin biedt hiervoor een veerklem die zich aan de rechterkant van de hoofdmodule achter de communicatiemodule bevindt (zie ook 'Externe load shedding conform VDE AR-N 4100' op pagina 18).

Aan de stuurleiding worden de volgende eisen gesteld:

- Eendradige geleider, 0,5 t/m 1,5 mm², striplengte: 9 mm
- Fijndradige geleider, 0,5 t/m 1,5 mm² / 0,5 t/m 1,0 mm² met adereindhulzen, striplengte: 9 mm

Ga als volgt te werk om de stuurleiding aan de Wallbox eM4 Twin aan te sluiten:

- 1 Klap de communicatiemodule naar voren.
- 2 Sluit de via de tule **EXT. CONTROL** doorgevoerde stuurleiding aan de klem **EN1** aan.
- 3 Klap de communicatiemodule weer naar boven zodat deze vastklikt.



Na de elektrische aansluiting van de stuurleiding dient de functie voor uitschakelen op afstand geactiveerd te worden via de **ABL Configuration App**. Lees hiervoor de secties vanaf pagina 39.

Gereedmaken en inbouwen van de LTE-USB-dongles

De Controller-varianten van de Wallbox eM4 Twin worden geleverd met een LTE-USB-dongle voor de draadloze communicatie met een backend. De simkaart wordt beschikbaar gesteld door de backend-aanbieder en dient eerst geplaatst te worden in de LTE-USB-dongle. Daarna plaatst u de LTE-USB-dongle in de USB-interface van de Controller en richt de communicatie in via de **ABL Configuration App** (zie vanaf pagina 40).

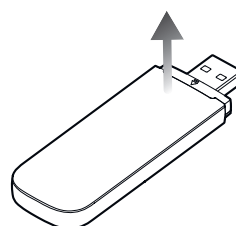
! LET OP

Voorconfiguratie van de reev ready varianten

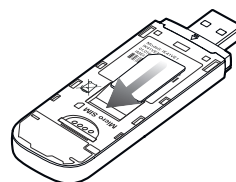
Bij de reev ready varianten is de LTE-USB-dongle inclusief de simkaart af fabriek geplaatst in de Controller-Wallbox en vooraf geconfigureerd voor de communicatie met het reev Dashboard.

Ga als volgt te werk om de communicatie met de backend via LTE voor te bereiden:

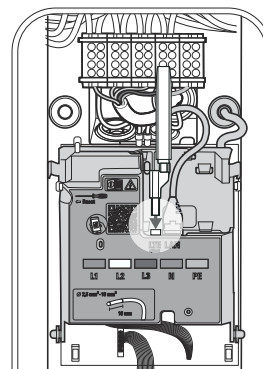
- 1 Open de meegeleverde LTE-USB-dongle door de afdekking te verwijderen.



- 2 Plaats de simkaart van de backend-leverancier in de LTE-USB-dongle en sluit de afdekking weer.



- 3 Plaats de LTE-USB-dongle in de USB-filter en beide componenten daarna in de USB-bus van de communicatiemodule in de Wallbox eM4 Twin.



! LET OP

Compatibiliteit van het formaat van de simkaart

De meegeleverde LTE-USB-dongle is ontworpen voor de micro-simkaart (12 × 15 mm). Indien de backend-leverancier een ander kaartformaat levert (mini of nano) heeft u een simkaart-adaptor nodig.

Ingebruikname van de Wallbox eM4 Twin

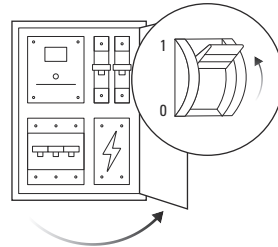
Voor de ingebruikname moet de voedingskabel van de Wallbox met het elektriciteitsnet worden verbonden.

GEVAAR

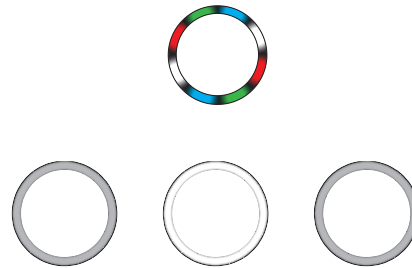
Gevaar door elektrische spanningen

Voer de volgende stappen uiterst zorgvuldig uit: Bij het aanraken van geleidende onderdelen bestaat het gevaar van een elektrische schok.

- 1 Schakel de installatieautomaat voor de Wallbox in de huisinstallatie in.



- Tijdens de boot-fase branden de leds van de statusdisplay groen, rood, wit en blauw.
- Aansluitend pulseert de statusdisplay dynamisch wit: De Wallbox wacht op de configuratie door een erkend elektricien (zie 'Configuratie van de Wallbox eM4 Twin' vanaf pagina 36).

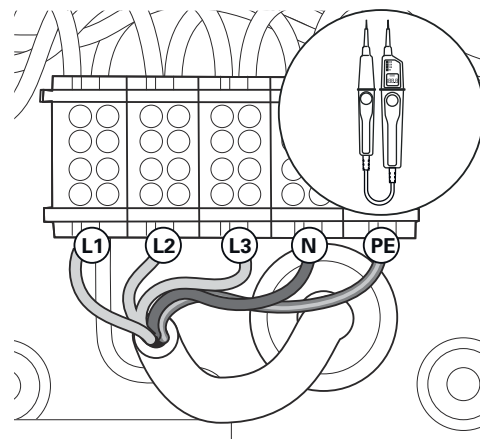


LET OP

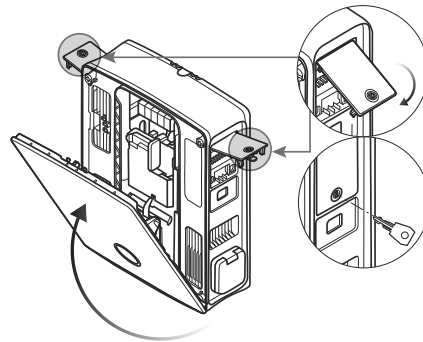
Controle van RCCB en MCB

Indien de statusdisplay geen visuele feedback geeft controleer dan de voorgeschakelde RCCBs en MCB in de huisinstallatie en de door de RCCB-kleppen beschermde RCCBs van de Wallbox eM4 Twin (zie 'Binnen- en zijaanzicht' op pagina 11).

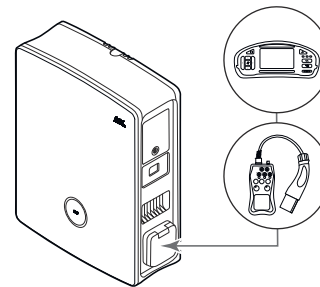
- 2 Meet de spanning op de klemmen van het aansluitklemmenblok met behulp van de spanningstester.
- Bij 1-fase aansluiting wordt de spanning tussen de fase- en nuldraad gemeten.
 - Bij 3-fasen systemen worden alle fasen tegen elkaar (400 V) en alle fasen tegen de nuldraad (230 V) gemeten.



- 3 Klap de deur van de behuizing naar boven zodat deze vastklikt in de behuizing.
- 4 Klap de twee zijdelingse RCCB-kleppen naar beneden en vergrendel deze met de sleutel.



→ Voer alle andere voorgeschreven controles uit met behulp van het installatietestapparaat en de voertuigsimulatie-adapter.



⚠ LET OP

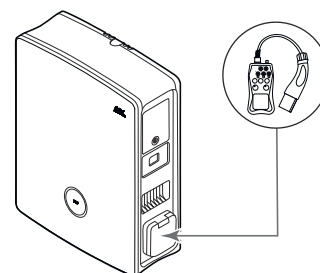
Uitvoeren van alle benodigde controles voor de ingebruikname

Aansluitend aan het inrichten via de **ABL Configuration App** dient u voor het afsluiten van de ingebruikname alle controles van de Wallbox en de elektrische installatie uit te voeren die zijn voorgeschreven voor de installatieplek. Daartoe behoren de volgende controles:

- Continuïteit van de aarddraadverbindingen
- Isolati weerstand
- Lusimpedantie
- Spanningsval
- Activeringsstroom en activeringstijd van de RCCB
- Draaiveldcontrole

evenals andere controles conform de lokale voorschriften.

→ Voer een functietest van de laadfunctie uit met behulp van een voertuigsimulatie-adapter.



De mechanische en elektrische installatie van de Wallbox eM4 Twin is nu voltooid en de Wallbox kan worden ingericht via de **ABL Configuration App** (zie volgend hoofdstuk vanaf pagina 36).

⚠ LET OP

Verwijder de beschermfolies

De deur van de behuizing en de displays van beide energiemeters van de Wallbox eM4 Twin zijn voor het transport voorzien van beschermfolies. Voor een betere leesbaarheid van de HMI en de meterdisplays alsmede ter voorkoming van microplastic wordt geadviseerd de beschermfolies aan het einde van de installatie te verwijderen van de behuizing en op de juiste manier af te voeren.

Configuratie van de Wallbox eM4 Twin

De Controller- en Extender-varianten van de Wallbox eM4 Twin zijn voorbereid voor het gebruik als individuele Wallbox (standalone) of voor het gebruik in een groepsinstallatie. De keuze van de gewenste bedrijfsmodus geschiedt via de **ABL Configuration App** die bovendien ook de volgende taken vervult:

- Algemeen eenvoudige en snelle configuratie
- Inrichten van de netwerktopologieën
- Groeperen van Controller/Extenders voor het aanmaken van een laadgroep
- Instellen van technische parameters (zoals maximale laadstroom, faseverschuiving e.a.)
- Instelling voor de backend-verbinding
- RFID-management
- Monitoren van laadprocessen, bedrijfsstatus, storingen e.a.
- Opstarten en stoppen van laadprocessen
- Permanente ver-/ontgrendeling van de laadkabel
- Bijwerken van de software van het laadstation en nog veel meer.

Downloaden van de ABL Configuration App

De **ABL Configuration App** wordt aangeboden als toepassing voor mobiele eindapparatuur zoals smartphones en tablets. U kunt de app downloaden op een mobiel toestel voor de volgende besturingssystemen:

Platform	Besturingssysteem	Link
Apple	iOS 15 of hoger / iPadOS 15 of hoger	Apple Store
Android	Android 10 of hoger	Google Play Store

LET OP

Benodigde opslag voor de installatie

Voor de installatie van de **ABL Configuration App** is een vrije opslagcapaciteit van minimaal 200 MB vereist op het mobiele toestel.

Inrichten van de communicatie via de ABL Configuration App

Voor de configuratie van de Controller- en Extender-varianten van de Wallbox eM4 Twin via de **ABL Configuration App** dient u eerst de draadloze communicatie tussen uw mobiel eindapparaat en het WLAN-netwerk van uw Wallbox in te richten: Dit proces wordt hieronder beschreven.

Wanneer de draadloze verbinding is ingericht kunt u een specifiek wachtwoord instellen waarmee u op elk gewenst later moment toegang kunt krijgen tot de huidige configuratie en deze kunt wijzigen: Dit proces wordt **reboarding** genoemd en is beschreven vanaf pagina 41.

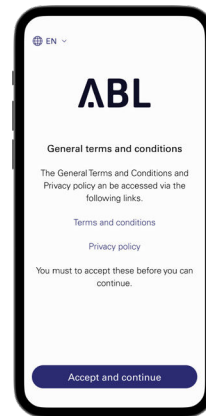
LET OP

Weergave van de inrichting via de app

De bedieningsstappen in de **ABL Configuration App** worden an de hand van het schermen van een Apple iPhone weergegeven: De bediening bij iPadOS en Android is echter vrijwel identiek.

Ga als volgt te werk om de **ABL Configuration App** te verbinden met een Wallbox eM4 Twin:

- 1 Open de **ABL Configuration App** op uw mobiel toestel.
- 2 Na het startscherm wordt een scherm getoond over de algemene voorwaarden en privacyverklaring van ABL.
→ Druk op de knop **Accept and continue** om te beginnen met de configuratie.



! LET OP

Acceptatie van de algemene voorwaarden en privacyverklaring

Wanneer u de **ABL Configuration App** voor de eerste keer opent, de app opnieuw heeft geïnstalleerd of indien ABL wijzigingen aanbrengt aan de opgeslagen documenten, dient u de algemene voorwaarden (AV) en de privacyverklaring van de firma ABL in dit scherm te accepteren.

- Het gebruik van de **ABL Configuration App** is niet mogelijk zonder uw toestemming.
- Indien nodig kunt u de **Terms and Conditions** en **Privacy Policy** via de links met dezelfde naam in tekstvorm (pdf) weergeven, opslaan en printen.

! LET OP

Keuze van de taal voor de gebruiker

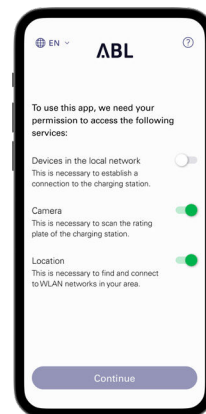
Vanaf het scherm voor de acceptatie van de AV en privacyverklaring kunt u de gebruikerstaal van de app boven links wijzigen van en naar **DE, EN, FR, IT** en **NL**.

- Voor de navolgende weergave en beschrijving van de stappen is de gebruikerstaal ingesteld op **EN**.

- 3 Na het accepteren van de AV dient u de app verschillende machtigingen te verlenen zodat u toegang heeft tot de functies van uw mobiel toestel.

- **Devices in local network:** Verleen deze machtiging om een draadloze verbinding tot stand te kunnen brengen tussen uw mobiel toestel en de Wallbox.
- **Camera:** Verleen deze machtiging om de barcode op het typeplaatje van de Wallbox te scannen met de camera.
- **Location:** Verleen deze machtiging om WLAN-netwerken te vinden in uw omgeving en een verbinding ermee tot stand te brengen.

→ Druk aansluitend op **Continue**.



! LET OP

Delen van locatiegegevens bij Apple-eindapparatuur

Vanaf iOS 13 / iPadOS 13 kunnen data voor de draadloze communicatie alleen dan worden uitgelezen indien u de **ABL Configuration App** toegang geeft tot de locatiebepaling van het mobiele toestel. Dit is een technische richtlijn van Apple, de locatiegegevens worden echter door ABL noch in de app gebruikt noch verstrekt aan derden.

! LET OP

Toegang tot het helpsysteem van de app

Met de knop ⓘ die vanaf dit scherm rechtsboven wordt weergegeven heeft u toegang tot het helpsysteem van de app.

Controller-Wallbox

- Wanneer u op de optie **Reset to factory settings** drukt worden alle parameters van de Wallbox teruggezet naar de fabrieksinstellingen. Aansluitend kunt u aan een nieuwe configuratie beginnen (zie onder).
- Via de optie **Support** gaat u naar de support-pagina van ABL (zie 'Ondersteuning via de ABL Support-pagina' op pagina 46).

Extender-Wallbox

- Met de knop ⓘ gaat u rechtstreeks naar de support-pagina (zie 'Ondersteuning via de ABL Support-pagina' op pagina 46).

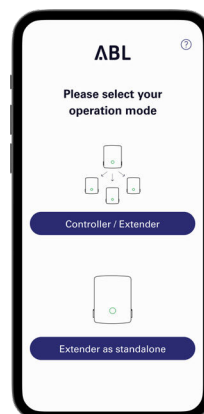
4 In de volgende stap selecteert u den gewenste modus:

- **Start new configuration:** Druk op deze optie om een nieuwe configuratie uit te voeren voor de bedrijfsmodus **Controller / Extender** of **Extender as standalone** (zie vanaf stap 5).
- **Existing configuration:** Druk op deze optie om de parameters van een eerder ingerichte configuratie in het **Control Board** te wijzigen. Meer informatie vindt u vanaf pagina 41.



5 Om aan een nieuwe configuratie te beginnen selecteert u de gewenste bedrijfsmodus voor uw nieuwe configuratie.

- Druk op **Controller / Extender** om een Controller en toegewezen Extender-Wallboxen in te richten voor het gezamenlijk gebruik in een laadgroep en meer. Meer informatie vindt u op pagina 40.
- Druk op **Extender as standalone** om een Extender-Wallbox in te richten voor standalone gebruik zonder verbinding met Controller en backend. Meer informatie vindt u op pagina 39.



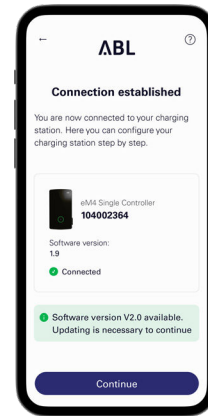
6 Breng nu als volgt een lokale draadloze verbinding tot stand tussen het mobiele toestel en de Wallbox:

- Druk op **OK** om het serienummer van het typeplaatje van de Wallbox te scannen met de camera.
- U kunt ook drukken op de optie **Enter serial number manually** en het nummer invoeren.



7 Nadat de verbinding succesvol tot stand is gebracht wordt de Wallbox getoond met zijn serienummer en de status **Connected**.

→ Druk op **Continue** om uw Wallbox met een zelfgekozen wachtwoord te beveiligen voor toegang door onbevoegden.



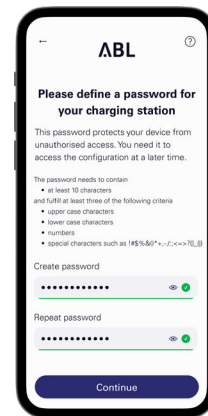
! LET OP

Update van de software-versie

Na het tot stand brengen van de verbinding en tijdens het gebruik controleert de **ABL Configuration App** regelmatig of de meest recente software ter beschikking staat voor de Wallbox. Mocht er een melding verschijnen dat een update beschikbaar is dient u deze te installeren voordat u verder kunt gaan.

8 Vul uw wachtwoord in, rekening houdende met de genoemde conventies, in het vak **Create password** en bevestig het door het opnieuw in te vullen in het vak **Repeat password**.

→ Druk op **Continue** om door te gaan met de configuratie van de Wallbox.



Nadat u het wachtwoord hebt ingericht voor de toegang begint u met de configuratie van de bedrijfsmodus die u heeft gekozen in **stap 5**.

! LET OP

Toegang tot de configuratie van de Wallbox

Met het zelfgekozen wachtwoord kunt u later op elk gewenst moment toegang krijgen tot de huidige configuratie van de Wallbox om deze te wijzigen: Dit proces wordt reboarding genoemd en wordt beschreven in sectie 'Instellingen in het Control Board en reboarding' vanaf pagina 41.

- Let op: uw zelfgekozen wachtwoord wordt niet opgeslagen in de sleutelhanger van uw mobiele eindapparaat, echter, het wordt tijdens de voortgang van de inrichting als QR-code (aanmeldinformatie) uitgegeven.
- Daarnaast kunt u het wachtwoord, indien nodig, opschrijven en voor de reboarding bewaren op een veilige plek.

Onboarding – configuratie van een Extender-Wallbox voor gebruik als standalone

Een Extender-Wallbox eM4 Twin kan worden geconfigureerd voor gebruik als standalone laadstation. De bedrijfsmodus **Extender as standalone** wordt geadviseerd voor:

- Particuliere huishoudens
- individuele parkeerplaatsen voor bedrijven of klanten
- toepassingen met een beperkte gebruikersgroep waarvoor geen uitgesplitste afrekening nodig is

LET OP

Configuratie van de Wallbox door een erkend elektricien

Voordat u kunt beginnen met de configuratie van de Wallbox toont de **ABL Configuration App** een veiligheidsmelding: De interne parameters van de Wallbox mogen uitsluitend worden gewijzigd door een erkend elektricien.

- Om door te gaan dient u door drukken op het keuzerondje te bevestigen dat u in het bezit bent van een opleiding op het vakgebied en kennis heeft van de relevante bepalingen van een erkend elektricien.

De configuratie binnen de **ABL Configuration App** spreekt in principe voor zich resp. wordt aangegeven via de interne structuur van de app. Volg daarom eenvoudig de aanwijzingen in de app om de parameters van de Extender-Wallbox aan te passen:

Parameter	Beschrijving
Network settings	Hier verbindt u de Wallbox met een infrastructuur-netwerk (WLAN of LAN) via dat de app communiceert met de Wallbox. Bij gebruik zonder verbinding met het infrastructuur-netwerk is de communicatie in de buurt van de Wallbox via zijn interne WLAN-interface mogelijk.
Configuration parameters > Max. load per charging point	Hier vult u de maximale laadstroom in die aan dit oplaadpunt wordt geleverd.
Configuration parameters > Phase imbalance detection	Hier schakelt u de detectie van de faseverschuiving van de Wallbox in resp. uit. Wanneer deze actief is dient u het maximaal mogelijke stroomverschil tussen de afzonderlijke fases aan te geven (16 A of 20 A).
Configuration parameters > Load shedding	Hier activeert u de functie die het voor externe systemen (bijv. conform TAB 4100) mogelijk maakt de laadinfrastructuur tijdelijk te beperken of uit te schakelen. Voor deze functie dient een stuurleiding aangesloten te zijn aan de aansluiting EN1 van de Wallbox (zie 'Aansluiten van een stuurleiding conform VDE AR-N 4100' op pagina 32).
Access control	Hier legt u vast of laadprocessen via RFID moeten worden geautoriseerd of dat met de Wallbox vrij opgeladen kan worden. Bij een geactiveerde toegangsrechten via RFID dient u bovendien optioneel verkrijgbare RFID-media (app, keyfobs, kaarten) toe te voegen.
QR code / Login credentials	Om de configuratie te voltooien kunt u hier de toegangsgegevens (WLAN SSID / wachtwoord) als QR-code afgeven of schriftelijk noteren om deze informatie beschikbaar te stellen aan de eigenaar en/of beheerder van de Wallbox.

Om de configuratie te voltooien drukt u op de knop **Done**: De Wallbox is nu geconfigureerd en biedt via de knop **Continue to Control Board** de optie om de net ingestelde parameters en meer bedrijfsparameters aan te passen.

Onboarding – configuratie voor bedrijfsmodus Controller / Extender

Een Wallbox eM4 Twin Controller kan worden ingericht voor de besturing van maximaal 30 oplaadpunten en neemt dan de statische of (in combinatie met de ABL Energy Meter) dynamische loadbalancing over binnen de laadgroep, het vrijgeven en blokkeren van laadstations en nog veel meer.

De bedrijfsmodus **Controller / Extender** wordt geadviseerd voor:

- middelgrote en grote laadparken in bedrijven, in de semi-publieke en publieke ruimte en in huisvesting en woningbouw
- laadgroepen voor particulier een semi-publiek gebruik waarvoor een centrale facturatie nodig is

Indien u bij de keuze van de bedrijfsmodus (zie **stap 4** in sectie 'Inrichten van de communicatie via de ABL Configuration App') de optie **Controller / Extender** hebt geselecteerd dient u de parameters hieronder in te richten voor alle oplaadpunten binnen de groep.

Parameter	Beschrijving
Network settings	Hier verbindt u de Controller-Wallbox met een bestaande infrastructuur-WLAN.
Backend integration	Hier geeft u aan of u de verbinding met een backend via WLAN (zie boven: Verbinding vereist met infrastructuur-WLAN), LAN of LTE tot stand wilt brengen. Aansluitend selecteert u een template als uw backend-provider is opgeslagen in de database van de app of voert de toegangs- en communicatiegegevens handmatig in.

Parameter	Beschrijving
Network settings	Hier geeft u aan of de Controller via het infrastructuur-WLAN of via LAN moet worden verbonden met meer Extenders.
Grouping	Hier voegt u additionele Extenders toe aan de Controller en geeft deze, indien nodig, een naam om een laadgroep aan te maken.
ABL Energy Meter	Hier integreert u de ABL Energy Meter (zie 'Toebehoren' op pagina 19) om een dynamische loadbalancing in te richten voor de laadgroep. Opmerking: Zonder de ABL Energy Meter richt u een statische loadbalancing in via de Controller (zie volgende punt).
Infrastructure settings > Static load management	Zonder de ABL Energy Meter legt u de maximaal beschikbare laadstroom vast voor de Controller en elke Extender-Wallbox in de laadgroep: Het resulterende maximale laadvermogen wordt dan statisch verdeeld over alle oplaadpunten in de laadgroep.
Infrastructure settings > Dynamic load management	Met de ABL Energy Meter richt u de dynamische aanpassing van de laadstromen in, rekening houdend met de belasting op het gebouw: Het beschikbare laadvermogen wordt dan dynamisch en in de geselecteerde verhouding verdeeld over de oplaadpunten in de laadgroep, afhankelijk van de verbruikers.
Infrastructure settings > Load shedding	Hier activeert u de functie die het voor externe systemen (bijv. conform TAB 4100) mogelijk maakt de laadinfrastructuur tijdelijk te beperken of uit te schakelen. Voor deze functie dient een stuurleiding aangesloten te zijn aan de aansluiting EN1 van de Wallbox (zie 'Aansluiten van een stuurleiding conform VDE AR-N 4100' op pagina 32).
Inloggegevens	Om de configuratie te voltooien kunt u hier de toegangsgegevens (WLAN SSID / wachtwoord) als QR-code afgeven of schriftelijk noteren om deze informatie beschikbaar te stellen aan de eigenaar en/of beheerder van de Wallbox.

Om de configuratie te voltooien drukt u op de knop **Done**: De laadgroep is nu geconfigureerd en biedt via de knop **Continue to Control Board** de optie om de ingestelde parameters en meer bedrijfsparameters opnieuw aan te passen.

U kunt individuele parameters ook op een later moment wijzigen door een bestaande configuratie (zie **stap 4 op pagina 38**) in **Control Board** bij te werken (zie volgende sectie).

Indien u de gehele laadgroep nieuw wilt inrichten dient u een factory-reset van de Controller-Wallbox uit te voeren: Deze functie is beschikbaar tijdens de onboarding (support-knop in de **ABL Configuration App**), in het **Control Board** (in menu **Settings**, zie volgende pagina) en via de reset-knop op de hoofdmodule van de Wallbox (zie 'Reset van de Wallbox en terugzetten naar de fabrieksinstellingen' op pagina 54).

Instellingen in het Control Board en reboarding

Om de configuratie te voltooien voor de gekozen bedrijfsmodus kunt u telkens via het laatste scherm naar het **Control Board** van de **ABL Configuration App** gaan: Hier kunt u alle tot dat moment ingerichte instellingen controleren en, indien nodig, wijzigen en meer parameters inrichten voor het gebruik.

Via het proces van reboarding kunt u het **Control Board** ook later op elk gewenst moment openen en alle instellingen van de Wallbox(en) aanpassen:

- Indien u hetzelfde toestel gebruikt als tijdens de eerste keer inrichten kunt u het **Control Board** openen zonder invoer van de inloggegevens.
- Indien u een nieuw toestel gebruikt of de app opnieuw heeft geïnstalleerd dient u de inloggegevens opnieuw in te voeren voor het openen van het **Control Board**. Als alternatief logt u in via de QR-code die telkens aan het einde van het onboarding-proces wordt gegenereerd.

Onafhankelijk van de gekozen bedrijfsmodus kunnen de volgende parameters worden aangepast in het **Control Board**.

Parameter	Beschrijving
Alleen voor Extender as standalone : Start / stop charging	Hier kunt u het laadproces voor een oplaadpunt opstarten of stoppen wanneer een voertuig is aangesloten.

Onafhankelijk van de gekozen bedrijfsmodus kunnen de volgende parameters worden aangepast in het **Control Board**.

Parameter	Beschrijving
Lock / unlock charging cable	Hier kunt u het aangesloten laadkabel permanent vergrendelen in het laadstopcontact van de Wallbox en op een later moment weer ontgrendelen. Opmerking: In een laadgroep kunt u deze functie globaal uitvoeren voor alle Wallboxen.
Overzicht / diagnose	Hier kunt u verschillende informatie over het oplaadpunt bekijken (zoals laadstroom en -status, gereedheid voor gebruik e.d.) alsmede storingen en fouten tijdens gebruik.
Settings > Infrastructure settings	Hier kunt u de huidige instellingen bekijken en wijzigen voor de maximale beveiliging van het laadstation, detectie van de faseverschuiving en load shedding.
Settings > Network	Hier kunt u de huidige netwerkinstellingen bekijken en wijzigen.
Alleen voor Extender as standalone : Settings > Access control	Hier kunt u de reeds aangeleerde RFID-media verwijderen en nieuwe media voor autorisatie toevoegen.
Settings > Password management	Hier kunt u het huidige wachtwoord voor het laadstation bekijken en wijzigen.
Settings > Update	Hier kunt u nieuwe software installeren in de Wallbox zodra deze beschikbaar is.
Settings > Reset to factory settings	Hier kunt u alle parameters en instellingen van de Wallbox(en) terugzetten naar de fabrieksinstellingen: Geconfigureerde laadgroepen worden hierdoor automatisch ontbonden.
Settings > Language	Hier kunt u bij de gebruikerstaal van de app ook na de eerste keer inrichten wisselen tussen DE en EN .
Settings > Help & FAQ	Hier gaat u naar de support-pagina van ABL.
Settings > Download configuration report	Hier kunt u een rapport genereren van alle huidige instellingen (laadstromen, RFID-UIDs, faseverschuiving en meer) en daarna per e-mail verzenden.
Settings > Request diagnostic file	Hier kunt u een diagnoserapport opvragen en opslaan op uw mobiele toestel.

Wanneer u het **Control Board** verlaat wordt de verbinding met de Controller-/Extender-Wallbox verbroken. Wanneer u later opnieuw verbinding maakt met de Controller gaat u automatisch door naar het scherm voor het selecteren van de modus (**Start new configuration** of **Existing configuration**).

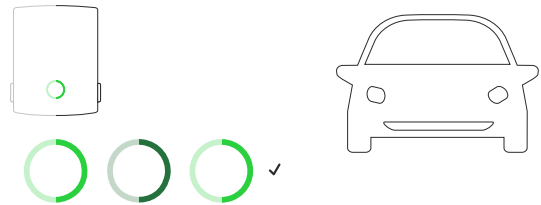
Beschrijving van het laadproces

Na het inrichten via de **ABL Configuration App** is de inrichting afgerond en de Wallbox eM4 Twin is gereed voor opladen. Aanbevolen wordt in het kader van de ingebruikname een eerste laadproces met een voertuig uit te voeren om de functionaliteit van de Wallbox te borgen.

Het laadproces wordt hieronder beschreven met het oplaadpunt rechts als voorbeeld. Voor het oplaadpunt links zijn de stappen identiek, maar de weergave van de statusdisplay is gespiegeld. Ga als volgt te werk:

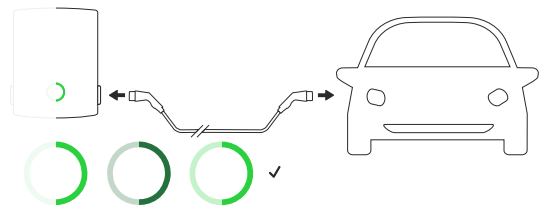
1 Parkeer het voertuig zo, dat u de laadaansluiting op het voertuig gemakkelijk met de laadkoppeling van de laadkabel kunt bereiken.

- Wanneer het oplaadpunt gereed is, pulseert de statusdisplay groen (weergave: 1 cyclus).



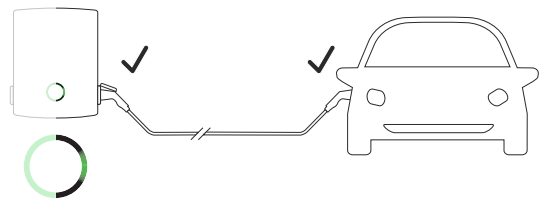
2 Maak de laadkabel van de Wallbox en de laadaansluiting van het voertuig gereed.

- Open de laadaansluiting aan het voertuig en plaats de laadkoppeling erin.
- Open de klep van het laadstopcontact aan de Wallbox en plaats de laadstekker hierin.



3 Let op de statusdisplay voor het oplaadpunt.

- Wanneer het voertuig is aangesloten en herkend, brandt de statusdisplay statisch groen.



! LET OP

Autorisatie van het laadproces bij de Wallbox eM4 Twin

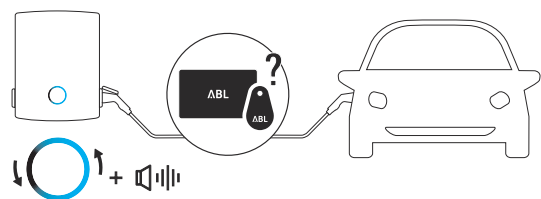
Afhankelijk van de modelvariant kan de Wallbox eM4 Twin tijdens de installatie verschillend geconfigureerd worden.

- **Controller:** Een Controller kan worden gebruikt als een standalone Wallbox of met een backend.
- **Controller met Extender:** Een Controller kan met één of meer Extender-Wallboxen als groep in een backend of zonder backend worden gebruikt.
- **Extender standalone:** Een Extender die voor standalone-gebruik is geconfigureerd werkt als een standalone Wallbox zonder backend.

Wanneer autorisatie van het laadproces via een RFID-kaart is vereist voert u de volgende stappen 4 tot en met 6 uit. Wanneer er geen autorisatie is vereist, ga dan naar stap 8.

4 Let op de statusdisplay van de Wallbox (Weergave: 1 cyclus).

- Wanneer het laadproces via een RFID-kaart moet worden vrijgegeven wordt er dynamisch een blauw looplicht op de statusdisplay getoond.
- Tegen de klok in: oplaadpunt rechts
- Met de klok mee: oplaadpunt links

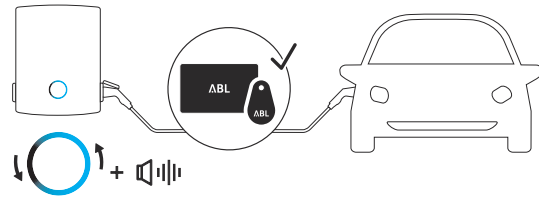


5 Houd een geldige RFID-kaart voor de statusdisplay.

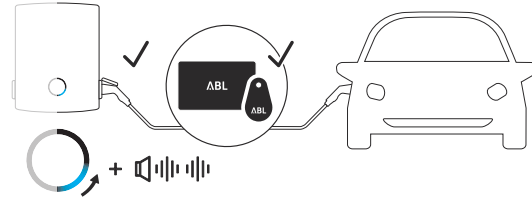


6 Let op de akoestische signalen van de Wallbox.

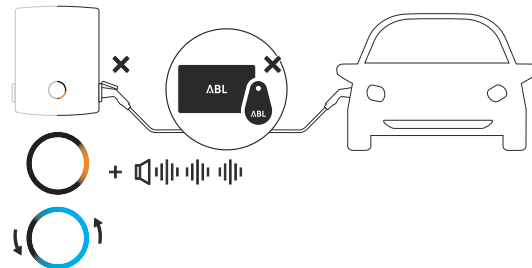
- Wanneer de RFID-kaart is gelezen laat de Wallbox een kort akoestisch signaal horen en controleert de autorisatie van de RFID-kaart.



- Na succesvolle authenticatie laat de Wallbox nog twee korte akoestische signalen horen en activeert het laadproces.



- Wanneer de authenticatie niet is geslaagd brandt de statusdisplay van het oplaadpunt oranje en laat de Wallbox drie lange akoestische signalen horen.



! LET OP

De authenticatie van de RFID-kaart is niet geslaagd

Wanneer de RFID-kaart niet geverifieerd kan worden, doe dan een van de volgende dingen:

- Trek de laadstekker uit het laadstopcontact van de Wallbox en wacht tot de statusdisplay weer groen pulseert. Aansluitend herhaalt u de stappen 2 tot en met 6.
- **Gebruik van de Wallbox met één backend:** Neem contact op met de verstrekker van uw RFID-kaart.
- **Gebruik de Wallbox zonder backend:** Controleer of de RFID-kaart aan de betreffende Wallbox ingeleerd is.

! LET OP

Inlezen van de RFID-kaart niet mogelijk

Als de antenne van uw RFID-kaart is geblokkeerd of beschadigd is de kaart onherkenbaar.

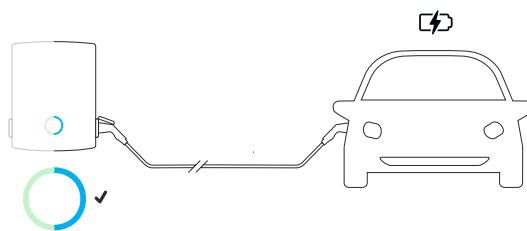
- Haal de RFID-kaart uit de beschermhoes of uit een kaarthoes om u op de RFID-lezer aan te melden.
- Breng geen wijzigingen aan op de RFID-kaart: In geen geval mag de kaart worden geponst, gestanst, geknikt, beplakt of op andere wijze mechanisch worden gemanipuleerd.
- Controleer of de RFID-kaart voldoet aan een standaard die door de Wallbox wordt ondersteund. Meer informatie vindt u in de regels "RFID-standaard" in sectie 'Technische gegevens' vanaf pagina 59.

7 Let op de statusdisplay voor het oplaadpunt.
(Weergave oplaadpunt rechts: 1 cyclus)

- Na een verzoek van het voertuig wordt het actieve laadproces dynamisch weergegeven via de blauwe statusdisplay voor het oplaadpunt.



- Als het laadproces is afgesloten, wordt het automatisch door het voertuig beëindigd en de statusdisplay van het oplaadpunt brandt continu blauw.



! LET OP

Laadverzoek ontbreekt of laadproces is onderbroken

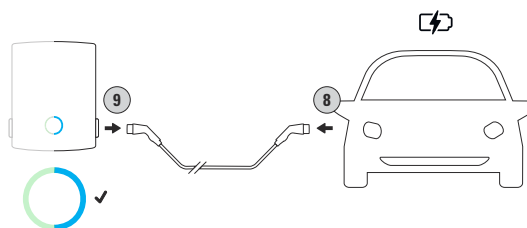
Onder de volgende omstandigheden brandt de statusdisplay van het oplaadpunt eveneens continu blauw:

- Het laadproces is nog niet gestart of gepauzeerd door het voertuig.
- Het laadproces is nog niet gestart of gepauzeerd door de loadbalancing.

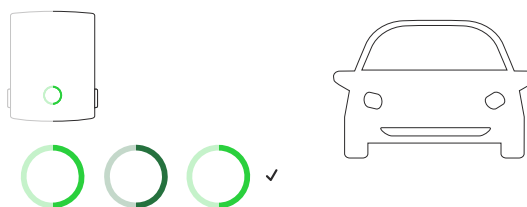
8 Haal de laadkoppeling uit de laadaansluiting van het elektrisch voertuig en sluit deze.

9 Haal de laadstekker uit het laadstopcontact en berg de laadkabel op.

- De laadklep sluit automatisch.



10 De Wallbox is klaar voor gebruik en wacht op het volgende laadproces. (Weergave: 1 cyclus)



Probleemoplossing en onderhoud

Tijdens het gebruik van de Wallbox eM4 Twin kunnen er soms storingen optreden die het laadproces belemmeren of beperken. Bovendien kunnen onderdelen beschadigd raken en moeten dan worden gerepareerd of zo nodig vervangen.

Ondersteuning via de ABL Support-pagina

Indien problemen optreden ontvangt u via het Support-gedeelte van de ABL-website snel en gemakkelijk hulp.

Bezoek het volgende webadres:

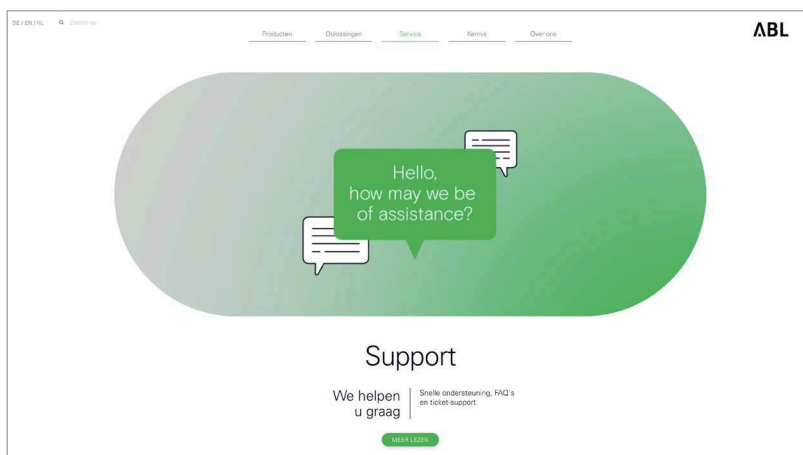
<https://www.ablmobility.de/nl/dienst/support/>

of

Scan deze QR-code



Scrol op de website naar beneden om toegang te krijgen tot de verschillende help-onderwerpen:



Quick-Support

Hier worden centrale vragen en onderwerpen beantwoord zoals KfW-subsidies, stroomaanpassing van een Wallbox e.d.

Hier kunt u een ticket aanmaken dat van ABL-Support zo spoedig mogelijk in behandeling wordt genomen. Het aanmaken van een ticket spreekt voor zich.

Maak een ticket aan indien u...

Ticket-systeem

- ...speciale vragen hebt of uw product defect is.
- ...reserveonderdelen wilt bestellen voor de Wallbox eM4 Twin. Het vervangen van gekozen onderdelen wordt beschreven vanaf pagina 50.
- ...vragen heeft over de ingebruikname.
- ...een product retour wilt zenden.

FAQs

Hier worden veelgestelde vragen beantwoord die vanuit de sectoren **Particulier**, **Commercieel** en **Openbaar** terechtkomen bij ons serviceteam.

! LET OP

Bestellen van reserveonderdelen

Voor het bestellen van reserveonderdelen dient u een support-ticket aan te maken in sectie **Support > Ticket-support > Reserveonderdelen** op de ABL-website. Vul hier naast uw adresgegevens het productnummer van het reserveonderdeel en het gewenste aantal in. Indien het productnummer niet bekend is kunt u een productbeschrijving van het reserveonderdeel toevoegen en eventueel een bestand met additionele informatie (bijv. een foto) meesturen. Bij vragen zal het serviceteam contact met u opnemen.

Snel een oplossing bij algemene problemen

Bij problemen is het echter niet direct nodig contact op te nemen met ABL-Support, in de meeste gevallen is er een eenvoudige oplossing. Controleer daarom altijd eerst de volgende punten alvorens u een ticket aanmaakt.

Beschrijving

Het voertuig is via de laadkabel met de Wallbox verbonden, maar de statusdisplay voor het laadpunt blijft groen knipperen: Het voertuig wordt niet herkend. (Weergave: 1 cyclus).



Oorzaak en aanbevolen oplossing

- De laadkabel is niet correct geplaatst.
 - Trek de laadkoppeling uit de laadaansluiting aan het voertuig en de laadstekker uit het laadstopcontact van de Wallbox. Plaats dan eerst de laadkoppeling weer in de laadaansluiting van het voertuig en daarna de laadstekker in het laadstopcontact van de Wallbox.
 - Controleer de laadkabel en vervang deze indien nodig.

GEVAAR

Gevaar door elektrische spanningen

Mochten de laadkabel, laadstekker of laadkoppeling zichtbare beschadigingen vertonen, dan mag u in geen geval nog een laadproces uitvoeren. Verwijder de laadkabel en vervang deze, indien nodig.

Beschrijving

De statusdisplay voor het laadpunt knippert rood. (Weergave: 1 cyclus).



Oorzaak en aanbevolen oplossing

- De Wallbox heeft een storing gedetecteerd waardoor laden niet mogelijk is of wordt onderbroken. De statusdisplay van het oplaadpunt pulseert rood totdat de storing is opgeheven.
 - Trek de laadkoppeling uit de laadaansluiting aan het voertuig en de laadstekker uit het laadstopcontact van de Wallbox. Plaats daarna eerst de laadkoppeling weer in het voertuig en daarna de laadstekker in de Wallbox.
 - Wanneer de fout blijft optreden, trekt u de laadkabel uit het voertuig en uit de Wallbox. Ontgrendel en open de RCCB-klep van het oplaadpunt, schakel de RCCB uit (stand 0) en weer in (stand I) en vergrendel de RCCB-klep weer (zie ook 'De Wallbox eM4 Twin uitschakelen' op pagina 49). Sluit daarna de laadkabel weer aan op het voertuig en vervolgens op de Wallbox.
 - Wanneer de fout zich nog steeds voordoet, trekt u de laadkabel uit het voertuig en uit de Wallbox en schakelt u de RCCB voor het oplaadpunt uit. Schakel bovendien de MCB voor de Wallbox in de huisinstallatie uit (0). Schakel daarna eerst de installatieautomaat in de huisinstallatie en dan de aardlekschakelaar van de Wallbox weer in. (Positie I). Tenslotte sluit u de laadkabel weer aan op het voertuig en vervolgens op de Wallbox.
 - Indien de Wallbox moet worden gerepareerd of vervangen, neem dan contact op met de dealer bij wie u uw Wallbox hebt gekocht.

Beschrijving

De HMI van de Wallbox heeft geen functie en de energiemeters geven geen informatie weer.

Oorzaak en aanbevolen oplossing

- De Wallbox is niet met het elektriciteitsnet verbonden.
 - Controleer de in de huisinstallatie voorgeschakelde installatieautomaat en schakel deze zo nodig weer in.
 - Controleer de voedingskabel en, indien nodig, repareer deze.
- De Wallbox is defect.
 - Neem hiervoor contact op met de **ABL Customer Service** (zie 'Contact' op pagina 2).
 - Wanneer de Wallbox moet worden vervangen, neem dan contact op met de handelaar bij wie u uw Wallbox hebt gekocht.

⚠ LET OP

De Wallbox uitschakelen bij voortdurende problemen

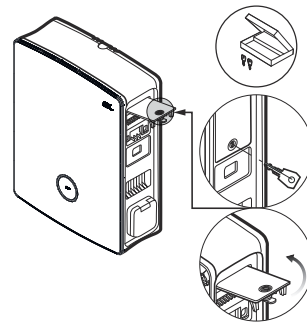
Wanneer de Wallbox continu foutmeldingen geeft, schakel deze dan uit (zie hieronder) en neem contact op met de **ABL Customer Service** (zie 'Contact' op pagina 2).

Controle van de RCCBs

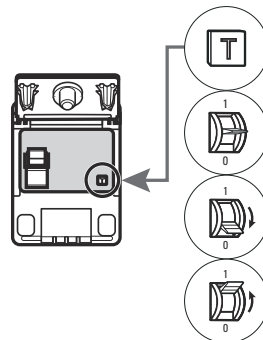
Om een langdurig veilig gebruik van de Wallbox te waarborgen, dient de functionaliteit van de twee interne RCCBs te worden gecontroleerd volgens de lokaal geldende voorschriften (bijv. Duitsland: halfjaarlijks): De RCCB heeft daarvoor een knop waarmee u de testfunctie kunt activeren.

Ga als volgt te werk om de RCCBs te controleren:

- 1 Ontgrendel één van de RCCB-kleppen aan de zijkanten met de sleutel en klap deze omhoog.

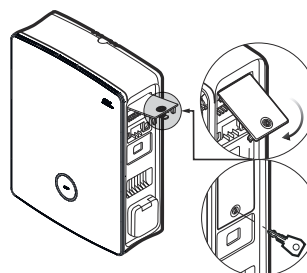


- 2 Zoek de knop met het reliëf T en druk hem in.
 - De RCCB moet zich nu activeren en de tuimelaar in een middenpositie zetten.



- 3 Zet de tuimelaar in de stand 0 en vervolgens weer in de stand I.

- 4 Sluit de RCCB-klep en vergrendel deze met de sleutel.



- 5 Herhaal de procedure voor de tweede aardlekschakelaar.

⚠ GEVAAR

Gevaar door elektrische spanningen

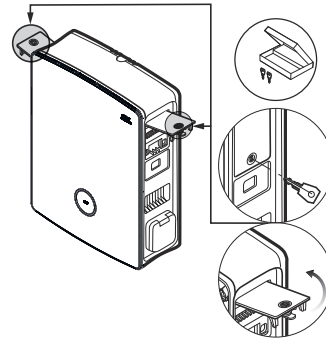
Indien een RCCB tijdens de test niet wordt geactiveerd, mag u de Wallbox in geen geval blijven gebruiken!

- Schakel de Wallbox uit (zie volgende sectie) en neem contact op met de **ABL Customer Service** (zie 'Contact' op pagina 2).

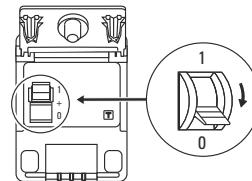
De Wallbox eM4 Twin uitschakelen

Bij ernstige storingen of schade aan het apparaat dient u de Wallbox eM4 Twin buiten bedrijf te stellen. Ga als volgt te werk:

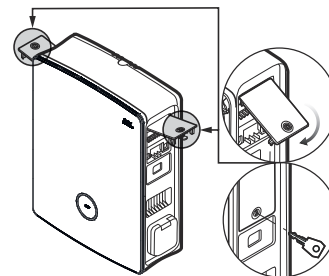
- 1 Ontgrendel de RCCB-kleppen aan de zijkant met de sleutel en klap deze omhoog.



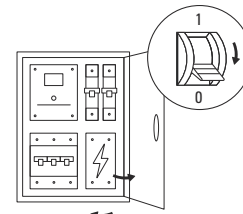
- 2 Zet de tuimelschakelaars van beide RCCBs in stand 0.



- 3 Sluit de RCCB-kleppen weer en vergrendel ze met de sleutel.



- 4 Open de meterkast, schakel de installatieautomaat naar de Wallbox uit, beveilig de installatieautomaat tegen opnieuw inschakelen en sluit de meterkast weer.



De Wallbox eM4 Twin kan nu, indien nodig, door een erkend elektricien worden gedemonteerd.

GEVAAR

Gevaar door elektrische spanningen

Houd er rekening mee dat de Wallbox eM4 Twin alleen dan van het stroom af is wanneer de stroomopwaarts aangesloten MCB in de huisinstallatie is uitgeschakeld (stand 0). Beide RCCBs van de Wallbox verbreken alleen de stroomtoevoer van de power-module, de interne elektronica blijft echter verbonden met het elektriciteitsnet.

GEVAAR

Gevaar door elektrische spanningen

Stel in elk geval de spanningsvrijheid van de toevoerleiding veilig voordat u begint met het demonteren van de Wallbox.

Vervangen van de RCCB-klep

U kunt de zijdelingse RCCB-kleppen in de power-modules vervangen indien deze zijn beschadigd of om een andere reden moeten worden vervangen.

	Eindklant	Elektricien
Versie	✓	✓

Benodigde componenten:

Nummer/reserveonderdeel	100000256 / reserveonderdeel eM4 RCCB-klep ABL
Toebehoren	Sleutel voor RCCB-klep, inbegrepen bij de levering van de Wallbox en het reserveonderdeel
Gereedschap	–

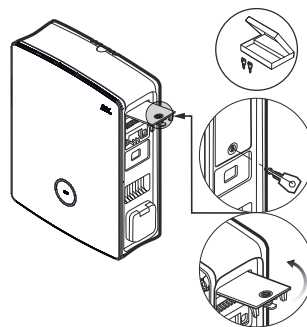
! LET OP

Bestellen van reserveonderdelen

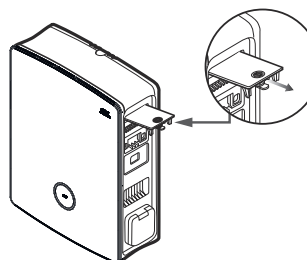
Voor het bestellen van reserveonderdelen dient u een support-ticket aan te maken in de sectie **Service > Support > Reserveonderdelen** op de ABL-website (zie 'Ondersteuning via de ABL Support-pagina' op pagina 46).

Ga als volgt te werk om een RCCB-klep van de Wallbox eM4 Twin te vervangen:

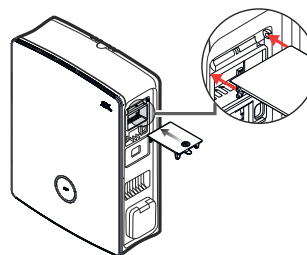
- 1 Indien de te vervangen RCCB-klep mechanisch intact is ontgrendelt u de klep met de sleutel en klapt deze naar boven.



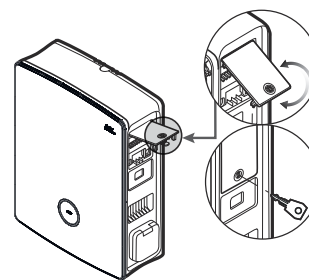
- 2 Trek de in een hoek van 90° geopende RCCB-klep met geringe krachtsinspanning los.
 - De RCCB-klep springt uit het scharnier in de behuizing.



- 3 Zet de twee buitenste scharnierpen van de nieuwe RCCB-klep aan de scharnieren aan en duw deze met geringe krachtsinspanning in de behuizing.
 - De scharnierpen klikken in de scharnieren vast.



- 4 Controleer de nieuwe RCCB-klep op zijn werking en vergrendel deze daarna met de sleutel.



Vervangen van het hendelslot in een RCCB-klep

U kunt het hendelslot in een van de zijdelingse RCCB-kleppen vervangen indien het slot defect is of u bijvoorbeeld een individueel slotsysteem voor een laadpark o.i.d. wilt inrichten.

	Eindklant	Elektricien
Versie	✔	✔
Benodigde componenten:		
Nummer/reserveonderdeel	100000257 / reserveonderdeel eM4 slot 1 sleutel	
Toebehoren	Sleutel voor RCCB-klep / hendelslot, inbegrepen bij de levering van de Wallbox en het reserveonderdeel	
Gereedschap	Schroevendraaier Torx-T 15, platte schroevendraaier in passende maat	

! LET OP

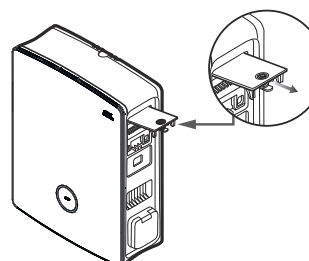
Wijzigen van het slotsysteem

ABL biedt verschillende types sloten voor de Wallbox eM4 Twin aan die als toebehoren kunnen worden nabesteld (zie 'Toebehoren' op pagina 19).

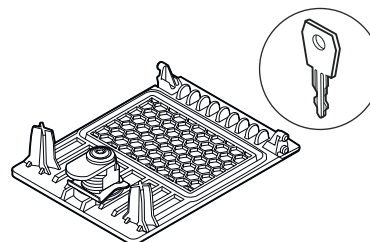
- **Slotsysteem A:** In slotsysteem A kan worden gekozen uit 10 pakketten met elk 10 individuele gelijksluitende sloten. Een groepssleutel wordt niet aangeboden.
- **Sluitsystemen B bis H:** In de slotsystemen B t/m H worden 7 pakketten met elk 10 individuele enkelsluitende sloten aangeboden. Voor elk pakket wordt een groepssleutel meegeleverd.

Ga als volgt te werk om het slot van een RCCB-klep te vervangen:

- 1 Volg de stappen 1 en 2 in sectie 'Vervangen van de RCCB-klep' op om een of beide RCCB-kleppen te verwijderen.

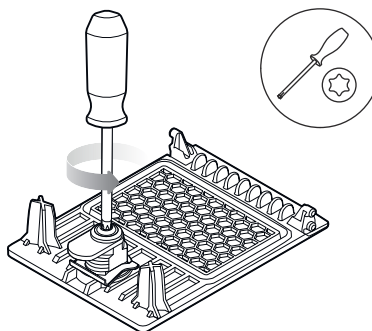


- 2 Draai de sluitcilinder in de vergrendelde stand (lip wijst naar beneden) en trek de sleutel eruit.

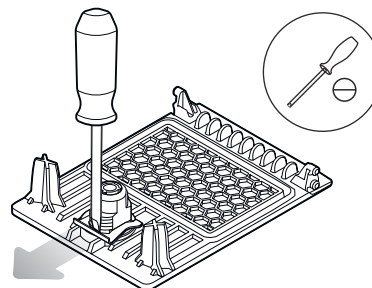


- 3 Leg de RCCB-klep op de voorkant.

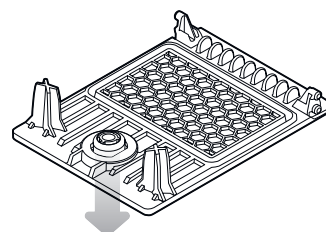
- 4 Draai de schroef voor de sluitcilinder los met een schroevendraaier Torx T15.



- 5 Verwijder de clip voor het slot met de platte schroevendraaier.



- 6 Duw het slot nu naar beneden uit de opening in de RCCB-klep.



Ga nu in de omgekeerde volgorde te werk om het vervangende slot in de RCCB-klep te monteren.

Vervangen van de klep van het laadstopcontact

U kunt de kleppen van de type 2-laadstopcontacten vervangen indien deze beschadigd zijn of niet meer goed sluiten.

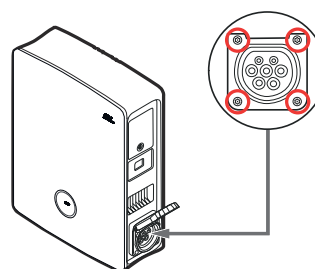
	Eindklant	Elektriciens
Versie	✘	✔

Benodigde componenten:

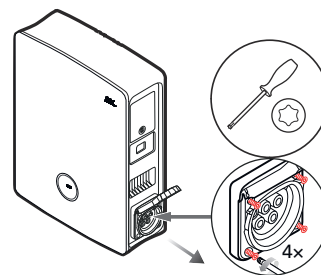
Nummer/reserveonderdeel	100000261 / reserveonderdeel eM4 klep laadstopcontact
Toebehoren	–
Gereedschap	Schroevendraaier Torx-TR 20, Torx 20 met boorgat

Ga als volgt te werk om de klep van een laadstopcontact te vervangen:

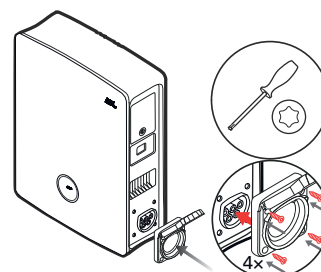
- 1 Open de klep van het laadstopcontact en zoek de vier schroeven TR-20 in het frame van de klep van het laadstopcontact.



- 2 Draai de vier schroeven los met een schroevendraaier Torx-TR 20 en trek de laadklep van de Wallbox los.



- 3 Plaats de nieuwe laadklep boven het frame van het type 2-stopcontact aan de behuizing en schroef deze vast met de vier meegeleverde schroeven en de schroevendraaier.



Hiermee is het vervangen van de klep van het laadstopcontact voltooid. Indien nodig, herhaalt u het proces voor het tweede laadstopcontact van de Wallbox.

Vervangen van de deur van de behuizing

U kunt de deur van de behuizing van de Wallbox eM4 Twin vervangen indien deze beschadigd is of niet meer goed sluit.

GEVAAR

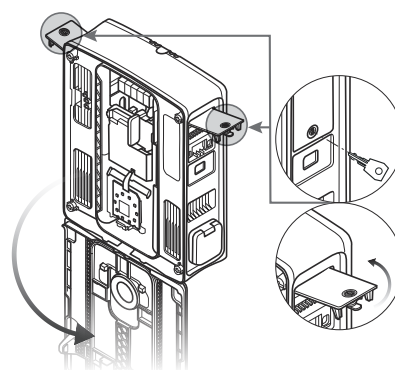
Demontage van de deur van de behuizing tijdens de installatie

Indien nodig kunt u de deur van de behuizing ook tijdens de installatie van de Wallbox verwijderen. Let er echter op dat de Wallbox onder geen beding mag worden verbonden met het elektriciteitsnet wanneer de deur van de behuizing gedemonteerd is.

	Eindklant	Elektricien
Versie	✘	✔
Benodigde componenten:		
Nummer/reserveonderdeel	100000259 / reserveonderdeel eM4 TW voorkant ABL	
Toebehoren	Sleutel voor RCCB-klep, inbegrepen bij de levering van de Wallbox	
Gereedschap	–	

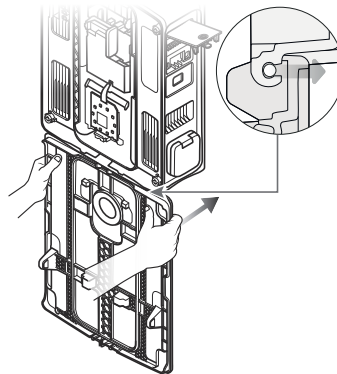
Ga als volgt te werk om de deur van de behuizing van de Wallbox te vervangen:

- 1 Ontgrendel de twee zijdelingse RCCB-kleppen met de sleutel en klap deze omhoog om de deur van de behuizing te ontgrendelen.
- 2 Klap de deur van de behuizing naar voren open.



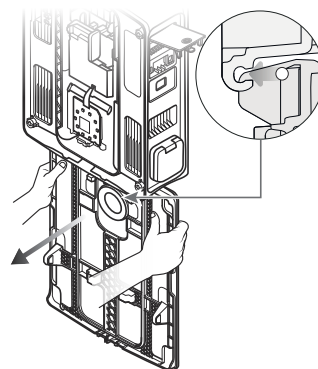
- 3 Pak de deur van de behuizing vast aan beide hoeken ter hoogte van het deurscharnier en duw eerst de ene en dan de andere kant met matige kracht naar achteren.

- De as springt uit de scharnieren in de behuizing en de deur kan worden verwijderd.



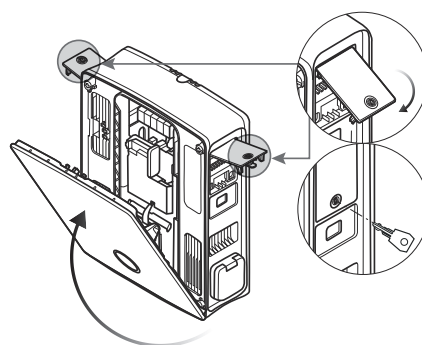
- 4 Plaats de as van de nieuwe deur bij de scharniergeleider van de Wallbox en trek eerst de ene en dan de andere kant met matige kracht naar voren.

- De as klikt in de scharniergeleider van de Wallbox vast.



- 5 Controleer of de nieuwe deur van de behuizing goed kan bewegen en klap deze naar boven zodat de deur vastklikt in de behuizing.

- 6 Klap de twee zijdelingse RCCB-kleppen naar beneden en vergrendel deze met de sleutel.



Hiermee is het vervangen van de deur van de behuizing voltooid.



Reset van de Wallbox en terugzetten naar de fabrieksinstellingen

Indien er tijdens gebruik of configuratie een fout optreedt kunt u een reset van de Wallbox eM4 Twin uitvoeren zonder de huidige configuratieparameters te wijzigen. Als alternatief zet u de Wallbox terug naar de fabrieksinstellingen om een volledig nieuwe configuratie in te richten of om een geconfigureerde Wallbox te initialiseren voor de verkoop.

Reset via de MCB in de huisinstallatie


Voor een eenvoudige reset schakelt u de stroom van de Wallbox voor ca. 30 seconden uit via de in de huisinstallatie stroomopwaarts geïnstalleerde MCB. Nadat u de stroomvoorziening heeft hersteld wordt de Wallbox opnieuw opgestart zonder dat er wijzigingen zijn aangebracht aan de configuratieparameters.

Terugzetten van de Wallbox via de ABL Configuration App

De **ABL Configuration App** geeft via de knop  toegang tot zijn geïntegreerd hulpsysteem: Deze knop  wordt vanaf de keuze voor de bedrijfsmodus rechtsboven in het scherm getoond. Wanneer u tijdens de onboardings op de knop drukt kunt u een Controller-Wallbox opnieuw opstarten via de optie **Reset to factory setting**, in het **Control Board** opent u deze optie via het menu **Settings**: Na het opnieuw opstarten van de Wallbox zijn alle configuratieparameters teruggezet naar de fabrieksinstellingen en dienen opnieuw te worden ingericht.

! LET OP

Toegang tot het helpstelsysteem van een Extender-Wallbox

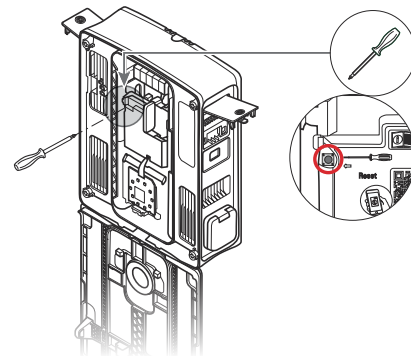
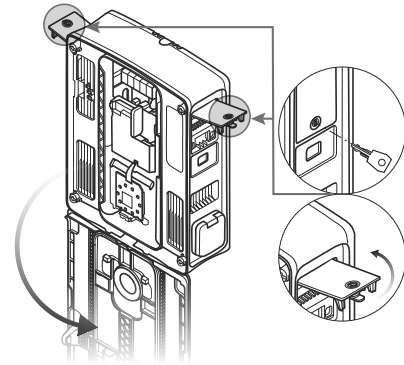
Indien u op de knop  drukt terwijl de **ABL Configuration App** is verbonden met een Extender-Wallbox wordt u rechtstreeks doorgestuurd naar de support-pagina van ABL.

Reset of terugzetten van de Wallbox via de reset-drukknop

Op de hoofdmodule van de Wallbox bevindt zich een reset-drukknop waarmee u, afhankelijk van de duur van het indrukken, de hardware opnieuw opstart of de Wallbox terugzet naar de fabrieksinstellingen.

Ga als volgt te werk om de reset-drukknop van de Wallbox eM4 Twin te activeren:

- 1 Ontgrendel de twee zijdelingse RCCB-kleppen met de sleutel en klap deze omhoog om de deur van de behuizing te ontgrendelen.
- 2 Klap de deur van de behuizing naar voren open.
- 3 Zoek de reset-drukknop die zich achterin op de hoofdmodule van de Wallbox bevindt.
 - De toegang is op de sticker van de communicatiemodule aangeduid met een schroevendraaier en de term **← Reset**.
- 4 Voer een geïsoleerde schroevendraaier in en druk de reset-drukknop gedurende de gewenste tijdsduur.
 - **< 3 seconden:** Eenvoudige reset (geen wijziging van parameters)
 - **≥ 10 seconden:** Terugzetten naar de fabrieksinstellingen



- 5 De Wallbox start na een kort moment opnieuw op en schakelt na de boot-fase over op de gewenste bedrijfsmodus:
 - **< 3 seconden:** Gereed voor opladen
 - **≥ 10 seconden:** Gereed voor opnieuw configureren



Maatregelen bij interne fouten, aanwijzingen en waarschuwingen

Tijdens configuratie en gebruik van de Wallbox eM4 Twin kunnen fouten optreden. Terwijl bepaalde storingen geen effect hebben op het laadproces en alleen worden weergegeven als aanwijzingen of waarschuwingen kunnen andere fouten leiden tot een vermindering van de laadstroom of het laadproces blokkeren.

Bij de Wallbox eM4 Twin worden fouten als volgt vastgelegd:

Beschrijving	Voorbeeld weergave	Beschrijving
HMI van de Wallbox		Bij een fout die de laadstroom vermindert of het laadproces blokkeert pulseert de statusdisplay van het desbetreffende oplaadpunt rood (weergave oplaadpunt rechts).
Energiemeter van de Wallbox		Bij een storing (fout, aanwijzing en waarschuwing) wordt de code voor de identificatie weergegeven in de derde regel van de display van de energiemeter van het desbetreffende oplaadpunt.
ABL Configuration App		Elke storing (fout, aanwijzing en waarschuwing) wordt in de app vastgelegd: Indien nodig kunt u een diagnose rapport downloaden op uw mobiele toestel.

LET OP

Controle van de interne RCCBs van de Wallbox

Indien de statusdisplay van de HMI rood knippert maar niets wordt weergegeven in de display van een of beide energiemeters, controleer dan de interne RCCBs van de Wallbox en zet deze zo nodig in stand I.

Hieronder vindt u een lijst en korte beschrijving van de fouten, hun effect op het laadproces en maatregelen voor het oplossen van de fouten:

Code	Foutbeschrijving	Effect	Maatregel
F1	Contactoor / relais gaat niet open	Opladen niet mogelijk	<ul style="list-style-type: none"> Controleer interne RCCB voor het oplaadpunt en schakel hem weer in Opnieuw opstarten via reset-drukknop (< 3 seconden)
F2	Interne fout	Opladen niet mogelijk	<ul style="list-style-type: none"> Opnieuw opstarten via reset-drukknop (< 3 seconden)
F3	DC-foutstroom gedetecteerd	Opladen niet mogelijk	<ul style="list-style-type: none"> Controleer interne RCCB voor het oplaadpunt en schakel hem weer in Haal de laadkoppeling los van het EV en sluit deze opnieuw aan Opnieuw opstarten via reset-drukknop (< 3 seconden) Controleer de Wallbox met voertuigsimulator-adaptor Laat het EV controleren door garage
F4	Interne communicatiefout	Opladen niet mogelijk	<ul style="list-style-type: none"> Opnieuw opstarten via reset-drukknop (< 3 seconden)

Code	Foutbeschrijving	Effect	Maatregel
F5	Vergrendelingsfout	Opladen niet mogelijk	<p>Vergrendeling niet mogelijk:</p> <ul style="list-style-type: none"> • Haal de laadstekker uit het laadstopcontact van de Wallbox en sluit deze opnieuw aan • Controleer de laadstekker op vuil • Gebruik een ander laadkabel <p>Ontgrendeling niet mogelijk:</p> <ul style="list-style-type: none"> • Schakel de stroomtoevoer van de Wallbox uit • Haal de laadstekker uit het laadstopcontact van de Wallbox
F6	Proximity Pilot-sigitaal buiten geldig bereik	Opladen niet mogelijk	<ul style="list-style-type: none"> • Haal de laadkoppeling los van het EV en sluit deze opnieuw aan • Gebruik een ander laadkabel
F7, F8	Control Pilot-sigitaal buiten geldig bereik	Opladen niet mogelijk	<ul style="list-style-type: none"> • Haal de laadkoppeling los van het EV en sluit deze opnieuw aan • Gebruik een ander laadkabel
F9	Overstroom gedetecteerd	Opladen niet mogelijk	<ul style="list-style-type: none"> • Haal de laadkoppeling los van het EV en sluit deze opnieuw aan • Laat het EV controleren door garage
F11	Contactoor/relais sluit niet	Opladen niet mogelijk	<ul style="list-style-type: none"> • Haal de laadkoppeling los van het EV en sluit deze opnieuw aan • Opnieuw opstarten via reset-drukknop (< 3 seconden)
F13	Regelen door middel van voorinstelling aan de klem EN1(aanwijzing)	Verminderde laadstroom	<ul style="list-style-type: none"> • Controleer de instelling voor externe load shedding in de ABL Configuration App • Controleer de externe regelunit (bijv. FNN-regelunit o.i.d.)
F14	Overtemperatuur	Opladen niet mogelijk of verminderde laadstroom	<ul style="list-style-type: none"> • Zorg voor een betere zonwering van de Wallbox op de installatieplek
F15	Faseverschuiving gedetecteerd	Verminderde laadstroom	<ul style="list-style-type: none"> • Laat het EV controleren door garage • Beperk de maximale laadstroom in de ABL Configuration App tot 16 resp. 20 A (alleen Extender standalone)
F32	Interne communicatiefout	Opladen niet mogelijk	<ul style="list-style-type: none"> • Opnieuw opstarten via reset-drukknop (< 3 seconden)
F33 [...] F35	Updatefout	Opladen nog steeds mogelijk	<ul style="list-style-type: none"> • Werk de software van de Wallbox met behulp van de ABL Configuration App bij
F36	RFID-fout	Evt. opladen niet mogelijk	<ul style="list-style-type: none"> • Opnieuw opstarten via reset-drukknop (< 3 seconden)
F40, F41	Meter time-out	Opladen niet mogelijk of verminderde laadstroom	<ul style="list-style-type: none"> • Controleer interne RCCB voor het oplaadpunt en schakel hem weer in • Opnieuw opstarten via reset-drukknop (< 3 seconden)
F48, F49	Netspanningsfout (waarschuwing)	Opladen nog steeds mogelijk	<ul style="list-style-type: none"> • Controleer installatie en netaansluiting van de Wallbox
F50	Interne communicatiefout	Opladen niet mogelijk	<ul style="list-style-type: none"> • Opnieuw opstarten via reset-drukknop (< 3 seconden)

Code	Foutbeschrijving	Effect	Maatregel
F51	Geen WLAN/LAN-verbinding beschikbaar	Opladen mogelijk	<ul style="list-style-type: none"> Controleer WLAN-dekking ter plaatse Controleer LAN-bekabeling Opnieuw opstarten via reset-drukknop (< 3 seconden)
F100 [...] F106	Andere fout	Evt. opladen niet mogelijk	<ul style="list-style-type: none"> Werk de software van de Wallbox met behulp van de ABL Configuration App bij Controleer WLAN-dekking ter plaatse Controleer LAN-bekabeling Opnieuw opstarten via reset-drukknop (< 3 seconden)
F120 [...] F123	Fout energiemeter	Evt. opladen niet mogelijk	<ul style="list-style-type: none"> Controleer interne RCCB voor het oplaadpunt Opnieuw opstarten via reset-drukknop (< 3 seconden)

- Indien de fout resp. de waarschuwing door een van bovengenoemde maatregelen niet kan worden verholpen of gereset, schakel dan de stroom van de Wallbox(en) uit voor ca. twee (2) minuten via de in de huisinstallatie stroomopwaarts aangesloten MCB.
- Indien de fout resp. de waarschuwing ook door deze maatregel niet kan worden verholpen of gereset, neem dan contact op met de **ABL Customer Service** (zie 'Contact' op pagina 2).

Onderhoud

Met uitzondering van de controle van de geïntegreerde of voorgeschakelde RCCB is de Wallbox eM4 Twin in principe onderhoudsvrij. Desondanks adviseren wij de Wallbox regelmatig schoon te maken en de functionaliteit van de laadstopcontacten te controleren:

- Gebruik uitsluitend een droge doek om de Wallbox schoon te maken. Gebruik geen agressieve reinigingsmiddelen, was of oplosmiddelen (zoals wasbenzine of verfverdunder), omdat deze de oppervlakken en displays van de Wallbox kunnen vertroebelen.
- De Wallbox mag nooit met hogedrukreinigers of vergelijkbare apparaten worden schoongemaakt.
- Controleer regelmatig de laadstopcontacten van de Wallbox op beschadigde plekken, beschadigingen of mechanische slijtage.

Bijlage

Technische gegevens

Serie eM4 Twin Controller

Productnummer	100000002
Type	4WT-22CNS2
Nominale spanning	230/400 V
Nominale frequentie	50 Hz
Nominale stroom	32 A
Maximaal laadvermogen	2 × 11 kW of 1 × 22 kW
Aansluittechniek	Laadstopcontact type 2 met vergrendeling conform IEC 62196-2, 2 stuks
Fasesysteem	3-fasen (op 1-fase herconfigureerbaar)
Aansluitklemmen	Directe aansluiting op het aansluitblok, voedingskabel tot max. 10 mm ² resp. kabeldoorsnede ≤ 25 mm
Voorzekering	32 A (vereist, klant is verantwoordelijk), C-karakteristiek aanbevolen
Nominale isolatiespanning (Ui)	4 kV
Nominale impulsweerstandsspanning (Uimp)	4 kV
Nominale impulsweerstandsstroom (Ipk)	6 kA
Nominale kortstondige weerstandsstroom (Icw)	5 kA
Voorwaardelijke nominale kortsluitstroom (Icc)	6 kA (uitschakelkarakteristiek C)
Nominale belastingsfactor (RDF)	1,0
RCCBs per oplaadpunt	RCCB, type A, 30 mA
DC-foutstroomdetectie per oplaadpunt	DC-RCM, I _{Δn d.c.} ≥ 6 mA
Overstroombeveiliging per oplaadpunt	Geïntegreerd in firmware, uitschakeling bij meer dan 120 % na 10 seconden
Energiemeters per laadpunt	Conform MID
Lastschakelaar per oplaadpunt	Magneetschakelaar, 4-polig, 40 A
Welding Detection	Laden is niet mogelijk als contactor is gelast
Temperatuurbewaking	Intern, vermindering van de laadstroom resp. uitschakeling
Optionele ventilatiefunctie van het voertuig	niet ondersteund
RFID-standaard	ISO14443, alleen UID (4 bytes/7 bytes), ISO 15693 en ISO 18092
Autorisatie	RFID, QR-code of smartphone-app
Communicatie backend	LAN, WLAN, LTE
Ondersteunde protocollen voor externe systemen	OCPP 1.5 + 1.6, OCPP Smart Charging, Modbus TCP
Communicatie Controller / Extender	LAN, WLAN
Load shedding / extern vrijgavecontact	Klem voor de aansluiting van een stuurleiding, bijv. conform VDE-AR-N 4100
Gebruik (conform IEC 61439-7)	AEVCS
Aardingssysteem	TN-S
Omgevingstemperatuur tijdens bedrijf	-25°C tot 40°C
Omgevingstemperatuur opslag	-25°C tot 70°C
Relatieve luchtvochtigheid	5 tot 95%, niet-condenserend
Beschermingsklasse	I
Beschermingsgraad behuizing	IP55
Overspanningscategorie	III
Vervuilinggraad	3
Schokbestendigheid	IK10
Vermogensverlies	8 W
Maximale montagehoogte	≤ 2.000 m NHN

Productnummer	100000002
Afmetingen (H × B × D)	515 × 428 × 145 mm (breedte zonder uitstekende delen: 395 mm)
Gewicht per Wallbox	Ca. 10,5 kg

Serie eM4 Twin Extender

Productnummer	100000004
Type	4WT-22ENS2
Nominale spanning	230/400 V
Nominale frequentie	50 Hz
Nominale stroom	32 A
Maximaal laadvermogen	2 × 11 kW of 1 × 22 kW
Aansluittechniek	Laadstopcontact type 2 met vergrendeling conform IEC 62196-2, 2 stuks
Fasesysteem	3-fasen (op 1-fase herconfigureerbaar)
Aansluitklemmen	Directe aansluiting op het aansluitblok, voedingskabel tot max. 10 mm ² resp. kabeldoorsnede ≤ 25 mm
Voorzekering	32 A (vereist, klant is verantwoordelijk), C-karakteristiek aanbevolen
Nominale isolatiespanning (Ui)	4 kV
Nominale impulsweerstandsspanning (Uimp)	4 kV
Nominale impulsweerstandsstroom (Ipk)	6 kA
Nominale kortstondige weerstandsstroom (Icw)	5 kA
Voorwaardelijke nominale kortsluitstroom (Icc)	6 kA (uitschakelkarakteristiek C)
Nominale belastingsfactor (RDF)	1,0
RCCBs per oplaadpunt	RCCB, type A, 30 mA
DC-foutstroomdetectie per oplaadpunt	DC-RCM, I _{Δn d.c.} ≥ 6 mA
Overstroombeveiliging per oplaadpunt	Geïntegreerd in firmware, uitschakeling bij meer dan 120 % na 10 seconden
Energiemeters per laadpunt	Conform MID
Lastschakelaar per oplaadpunt	Magneetschakelaar, 4-polig, 40 A
Welding Detection	Laden is niet mogelijk als contactor is gelast
Temperatuurbewaking	Intern, vermindering van de laadstroom resp. uitschakeling
Optionele ventilatiefunctie van het voertuig	niet ondersteund
RFID-standaard	ISO14443, alleen UID (4 bytes/7 bytes), ISO 15693 en ISO 18092
Autorisatie	RFID, QR-code of smartphone-app
Communicatie backend	Via Controller-Wallbox
Ondersteunde protocollen voor externe systemen	OCPP 1.5 + 1.6, OCPP Smart Charging, Modbus TCP
Communicatie Controller	LAN, WLAN
Load shedding / extern vrijgavecontact	Klem voor de aansluiting van een stuurleiding, bijv. conform VDE-AR-N 4100
Gebruik (conform IEC 61439-7)	AEVCS
Aardingssysteem	TN-S
Omgevingstemperatuur tijdens bedrijf	-25°C tot 40°C
Omgevingstemperatuur opslag	-25°C tot 70°C
Relatieve luchtvochtigheid	5 tot 95%, niet-condenserend
Beschermingsklasse	I
Beschermingsgraad behuizing	IP55
Overspanningscategorie	III
Vervuilinggraad	3
Schokbestendigheid	IK10
Vermogensverlies	7 W
Maximale montagehoogte	≤ 2.000 m NHN

Productnummer	100000004
Afmetingen (H × B × D)	515 × 428 × 145 mm (breedte zonder uitstekende delen: 395 mm)
Gewicht per Wallbox	Ca. 10,5 kg

De Wallboxen eM4 Single Controller en eM4 Single Extender zijn ook verkrijgbaar als varianten met shutter-laadstopcontact en als reev ready-versies voor gebruik met de backend-oplossingen van reev. De bijbehorende productnummers vindt u in de tabel hieronder:

Controller met shutter	100000023	4WT-22CNH2
Controller reev ready	100000180	4WT-22CNS2
Controller reev ready met shutter	100000184	4WT-22CNH2
Extender met shutter	100000024	4WT-22EEH2
Extender reev ready	100000181	4WT-22ENS2
Extender reev ready met shutter	100000185	4WT-22EEH2



Bekijk de productpagina van de Wallbox eM4: <https://www.ablmobility.de/nl/producten/wallbox-em4.php>

Normen en richtlijnen

Algemene normen

2014/30/EU	EMV-Richtlijn
2011/65/EU	RoHS-Richtlijn
2012/19/EU	WEEE-Richtlijn
2014/35/EU	Laagspanningsrichtlijn
2014/53/EU	Richtlijn voor radioapparatuur

Normen voor elektromagnetische compatibiliteit (EMC)

IEC 61851-21-2	Geleidende laadsystemen voor elektrische voertuigen - Deel 21-2: EMC-eisen aan externe laadsystemen voor elektrische voertuigen
----------------	---

Normen voor veiligheidsapparatuur

IEC 61851-1 Ed. 3	Elektrische uitrusting van elektrische wegvoertuigen - Geleidende laadsystemen voor elektrische voertuigen - Deel 1: Algemene voorwaarden
IEC 60364-7-722 Ed. 1	Bouwen van laagspanningsinstallaties - Deel 7-722: Eisen voor bijzondere bedrijfsruimtes, ruimtes en installaties – stroomvoorziening van elektrische voertuigen
IEC 61439-7:2020	Combinaties van schakelapparatuur voor bepaalde toepassingen zoals marina's, campings, marktplaatsen, laadstations voor elektrische voertuigen
IEC 62955	Residual direct current detecting device (RDC-DD) to be used for mode 3 charging of electric vehicles

Overzicht over de gebruikte radiomodules

Module		Band	Frequentie	Frequentiebereik	Subklasse van klasse 1 ³ volgens Commissiebesluit 2000/299/EC	Zendvermogen
RFID			13,56 MHz	13,553 - 13,567 MHz	116 (spectrummasker: 1.2)	< 10 mW
LTE	FDD LTE	B1	2100 MHz	1920 - 1980 MHz	9a	< 200 mW
		B3	1800 MHz	1710 - 1785 MHz		
		B7	2600 MHz	2500 - 2570 MHz		
		B8	900 MHz	880 - 915 MHz		
		B20	800 MHz	832 - 862 MHz		
		B28	700 MHz	703 - 748 MHz		
	UMTS/HSPA/HSPA+	B1	2100 MHz	1920 - 1980 MHz		< 250 mW
		B8	900 MHz	880 - 915 MHz		
GSM/EDGE/GPRS		900 MHz	880 - 915 MHz	< 2000 mW		
		1800 MHz	1710 - 1785 MHz			
WLAN			2400 MHz	2400 - 2483,5 MHz	22	< 100 mW

Handelsmerk

Alle in deze handleiding vermelde en eventueel door derden beschermde handelsmerken zijn onbeperkt onderworpen aan de bepalingen van het desbetreffend geldende merkenrecht en de eigendomsrechten van de desbetreffende geregistreerde eigenaars. Alle handelsmerken, handelsnamen of bedrijfsnamen zijn of kunnen handelsmerken of geregistreerde handelsmerken van hun desbetreffende eigenaars zijn. Alle rechten die hier niet uitdrukkelijk worden verleend, zijn voorbehouden.

Uit het ontbreken van een expliciete vermelding van de handelsmerken in deze handleiding kan niet worden geconcludeerd dat een naam vrij is van rechten van derden.

Specificaties voor datakabels

Voor de bekabeling van de LAN-interface in de Wallbox eM4 Twin wordt een afgeschermd datakabel van onderstaand type geadviseerd:

Aanduiding	Doorsnede	Aantal
Cat5e S-FTP	vanaf minimaal 0,14 mm ²	Telkens 1 kabel voor de verbinding tussen een Wallbox en een LAN-port aan de lokale router of switch
Cat6 S-FTP		

LET OP

Keuze van geschikte datakabels

Let erop dat het hierbij slechts om adviezen gaat: De geleiderdoorsnede dient afhankelijk van het kabeltraject en de omgevingsomstandigheden worden aangepast door de erkend elektricien die verantwoordelijk is voor de installatie.

Definitie

Afkorting	Toelichting
BEV	Battery Electric Vehicle: Elektrisch voertuig met batterij
DC	Direct Current: Gelijkstroom
DHCP	Dynamic Host Configuration Protocol: Protocol voor netwerkcommunicatie
eM	Electric Mobility
EMV	Elektromagnetische Verträglichkeit (elektromagnetische compatibiliteit)
EV	Electric Vehicle: Elektrisch voertuig

Afkorting	Toelichting
FDD	Frequency Division Duplex: Methode in de radiocommunicatie
FNN	Forum Netztechnik / Netzbetrieb, aparte commissie in de VDE
GPRS	General Packet Radio Service: Dienst voor datatransmissie in GSM-netwerken
GSM	General System for Mobile Communications: Mobiele radiostandaard
HMI	Human Machine Interface
HSPA	High Speed Packet Access: Uitbreiding van de mobiele radiostandaard UMTS
IEC	International Electrotechnical Commission: Internationale organisatie voor standaarden in elektrotechniek en elektronica
ISO	International Organization for Standardization: Internationale vereniging van organisaties voor standaardisaties
Led	Light Emitting Diode
LTE	Long Term Evolution, digitale mobiele radiostandaard
MCB	Miniature Circuit Breaker: MCB
MID	Measuring Instruments Directive: Richtlijn voor meetapparatuur
OCPP	Open Charge Point Protocol: Toepassingsprotocol voor de communicatie tussen Ev-laadstations en een centraal beheersysteem
PHEV	Plug-in Hybrid Electric Vehicle: Voertuig met plug-in hybride aandrijving
RCCB	Residual Current operated Circuit-Breaker: RCCB
RCM	Residual Current Monitor: Lekstroommonitor
RFID	Radio Frequency Identification: Methode voor automatische identificatie via radio
T-toets	Testtoets
UMTS	Universal Mobile Telecommunications System: Mobiele radiostandaard
VDE	Verband der Elektrotechnik Elektronik Informationstechnik
WLAN	Wireless Local Area Network: Lokaal radionetwerk

Aanwijzing afvalbeheer



Het pictogram van de doorgestreepte vuilcontainer betekent dat elektrische en elektronische apparaten inclusief accessoires gescheiden van het gewone huisvuil dienen te worden afgevoerd.

De materialen zijn herbruikbaar conform hun markering. Met hergebruik, recycling of andere vormen van hergebruik van oude apparatuur levert u een belangrijke bijdrage aan het beschermen van ons milieu.

Copyright en disclaimer

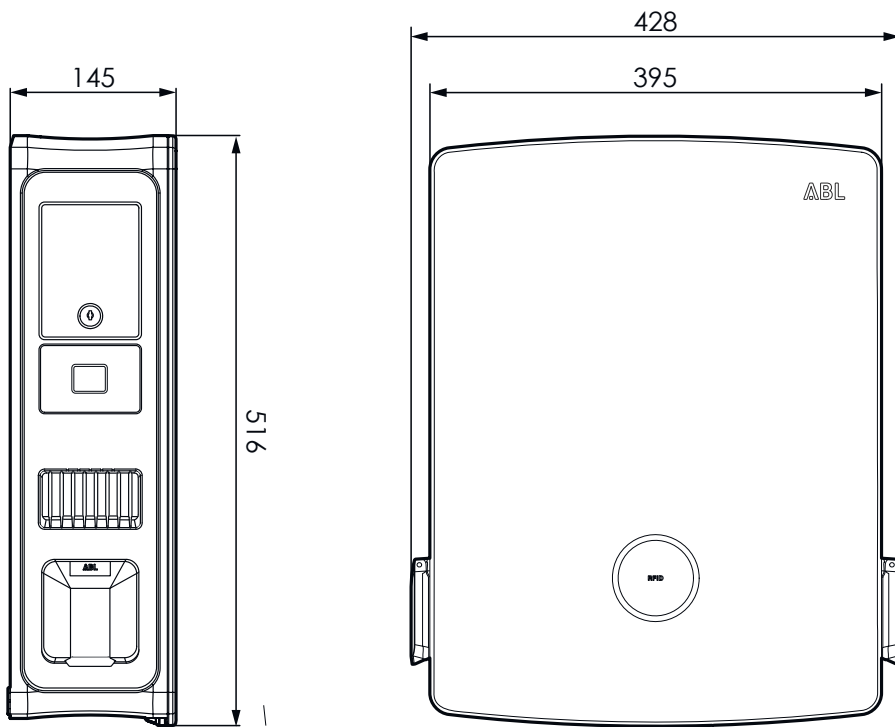
Copyright © 2024

Versie 0301501_NL_d, Stand: 10.04.24

Alle rechten voorbehouden.

- De informatie in deze handleiding kan zonder kennisgeving worden gewijzigd en vertegenwoordigt geen enkele verplichting van de zijde van de fabrikant.
- De afbeeldingen in deze handleiding kunnen afwijken van het geleverde product en vertegenwoordigen geen enkele verplichting van de zijde van de fabrikant.
- De fabrikant aanvaardt geen aansprakelijkheid voor verlies en/of schade als gevolg van gegevens of eventuele foutieve informatie in deze handleiding.

Afmetingen



CE-markering en conformiteitsverklaring

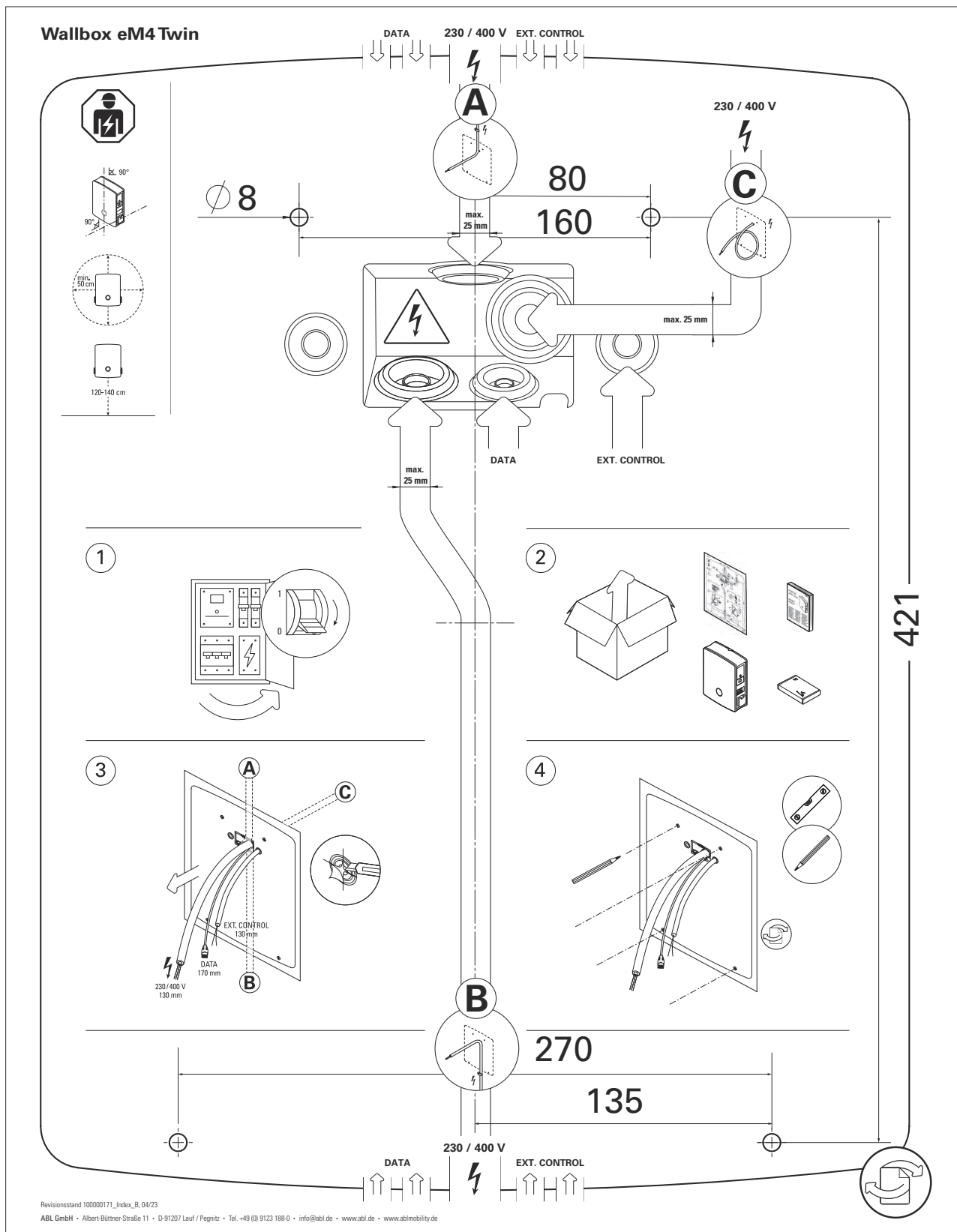


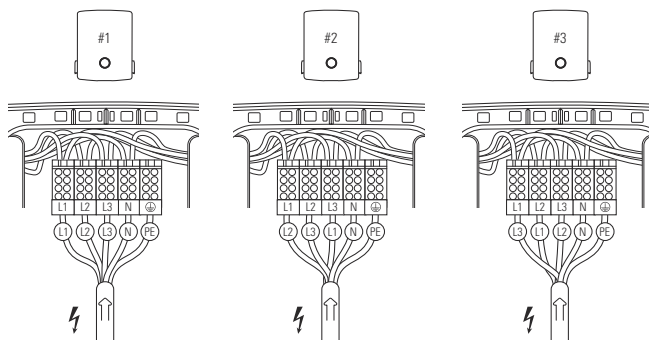
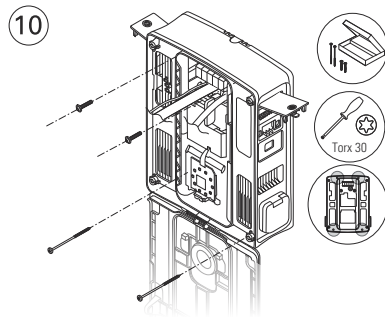
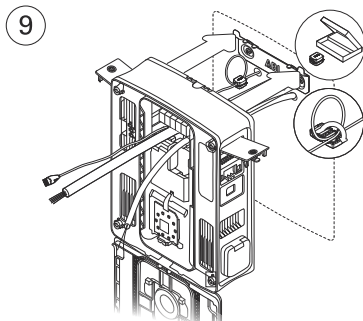
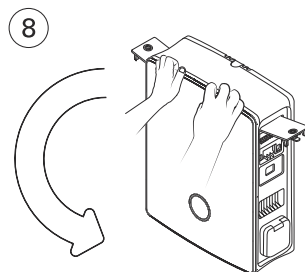
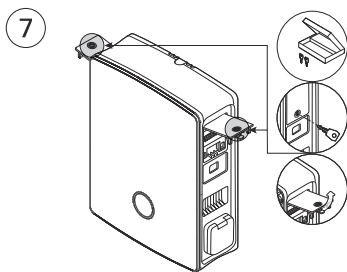
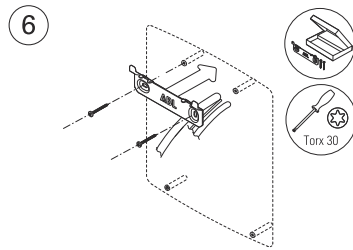
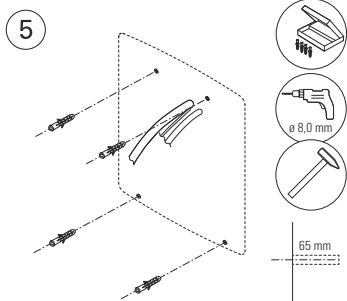
De Wallbox eM4 Twin is voorzien van het CE-symbool. Een kopie van de conformiteitsverklaring is hierna afgebeeld. Daarnaast vindt u een digitale kopie van de conformiteitsverklaring op de ABL-website onder www.ablmobility.de/nl in de sectie **Support > Downloads > Verklaringen van conformiteit**.

ZERTIFIKAT / CERTIFICATE	ABL		
EU – KONFORMITÄTSERKLÄRUNG EC – DECLARATION OF CONFORMITY			
Name des Herstellers Name of manufacturer	ABL GmbH Albert-Büttner-Straße 11 91207 Lauf an der Pegnitz, Germany		
erklärt, in alleiniger Verantwortung, dass das Produkt declares under sole responsibility that the product	Ladestation für Elektrofahrzeuge, Charging station for electric vehicles		
Type-Nr. Ref. No. Varianten: variants:	Wallbox eM4 Twin siehe Seite 3 see page 3		
Die Forderungen folgender europäischer Richtlinien erfüllt: is in conformity with the following European Directives:	<input checked="" type="checkbox"/> RED-Richtlinie / Radio Equipment 2014/53/EU <input checked="" type="checkbox"/> RoHS Richtlinie / RoHS Directive 2011/65/EU <input type="checkbox"/>		
Angewendete (harmonisierte) Normen für die Konformitätsvermutung mit der Richtlinie 2011/65/EU: Applied standards for presumption of conformity with Directive 2011/65/EU:			
EN IEC 63000:2018			
Angewendete Normen für die Konformitätsvermutung mit der Richtlinie 2014/53/EU: Applied standards for presumption of conformity with Directive 2014/53/EU:			
Artikel 3, (1), a) der Richtlinie 2014/53/EU verlangt in Bezug auf die Sicherheitsanforderungen, die Einhaltung der Niederspannungsrichtlinie 2014/35/EU. Eine Konformitätsvermutung wird durch die anwendbaren Bereiche folgender Normen bestätigt: Article 3, (1), a) of Directive 2014/53/EU demands, with regards to safety requirements, compliance with the Low Voltage Directive 2014/35/EU. A presumption of conformity is confirmed by the applicable scope of the following standards:			
EN IEC 61851-1:2019 DIN IEC TS 61439-7:2014 EN 62311:2020 IEC 62196-2:2016			
ABL GmbH Geschäftsführung Dr. Stefan Schlutius, Sabine Spiller-Schlutius, Ferdinand Schlutius Jaume Ferré Ripoll, Enric Asunción Escorsa Registergericht Offenbach am Main HRB 55773	Albert-Büttner-Str. 11 D-91207 Lauf / Pegnitz T +49 9123 188 0 F +49 9123 188 188	info@abl.de www.abl.de www.ablmobility.de	Seite/Page 1 / 3 20231107_Ladestationen_Em4_V5.Doc WEEE-Reg Nr. DE54480074

Afbeelding van het boorsjabloon

De Wallbox eM4 Twin wordt geleverd met een boorsjabloon (zie onderstaande illustratie) die bedoeld is om de montagepunten af te tekenen en de essentiële stappen voor de installatie weergeeft. Wanneer het boorsjabloon verloren is gegaan, kunt u voor de boormaten de afbeelding van de voorkant raadplegen.





#4	eM4 Twin	L1	L2	L3
	⚡	(1)	(2)	(3)
#5	eM4 Twin	L1	L2	L3
	⚡	(2)	(3)	(1)
#6	eM4 Twin	L1	L2	L3
	⚡	(3)	(1)	(2)
#7	eM4 Twin	L1	L2	L3
	⚡	(1)	(2)	(3)
#8	eM4 Twin	L1	L2	L3
	⚡	(2)	(3)	(1)
#9	eM4 Twin	L1	L2	L3
	⚡	(3)	(1)	(2)
#10	eM4 Twin	L1	L2	L3
	⚡	(1)	(2)	(3)
...				



