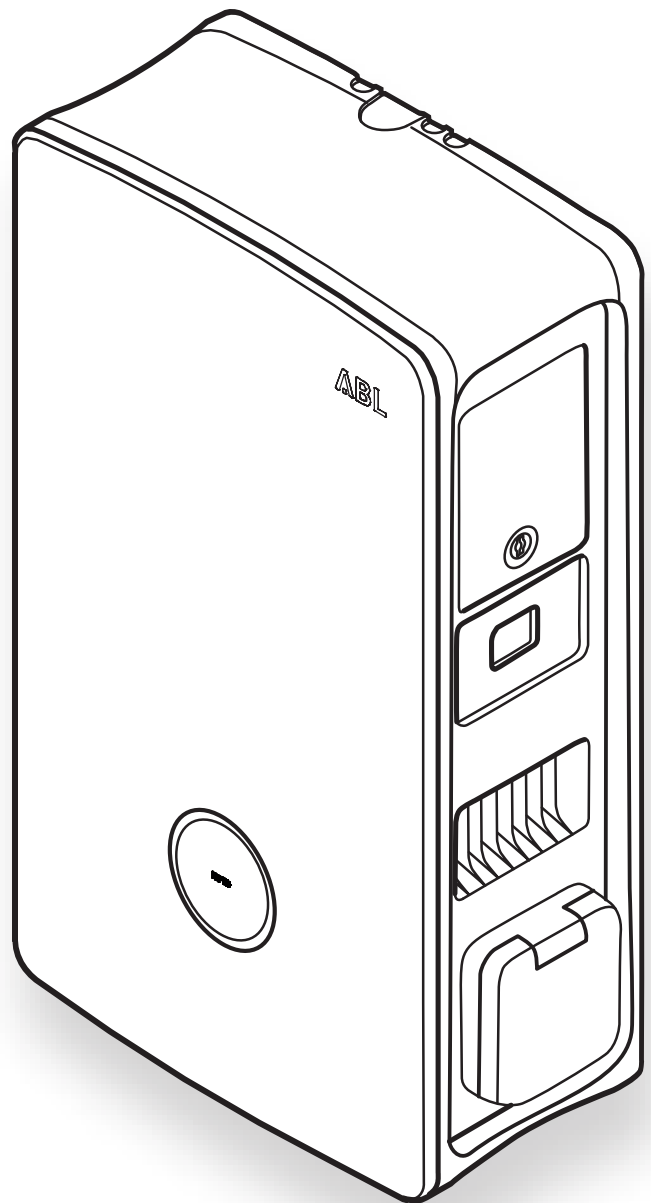


# Wallbox eM4 Single

Installationsvejledning



## Kontakt

### ABL GmbH


Albert-Büttner-Straße 11  
91207 Lauf/Pegnitz  
Tyskland

 +49 (0) 9123 188-0

 [info@abl.de](mailto:info@abl.de)

 [www.ablmobility.de](http://www.ablmobility.de)

### Customer Service

 +49 (0) 9123 188-0

 [www.ablmobility.de/de/service/support/](http://www.ablmobility.de/de/service/support/)



## Indholdsfortegnelse

|   |           |
|---|-----------|
| Kontakt   | 2         |
| Tekniske supplerende oplysninger  | 5         |
| Tilsluttet anvendelse   | 5         |
| Oplysninger i dette dokument  | 5         |
| <b>Sikkerheds- og brugsanvisninger</b>                                  | <b>6</b>  |
| Generelt  | 6         |
| Sikkerhedsanvisninger   | 6         |
| Brugsanvisninger  | 8         |
| <b>Præsentation af Wallbox eM4 Single</b>                               | <b>9</b>  |
| Identifikation af wallboxen   | 9         |
| Overblik over Wallbox eM4 Single  | 10        |
| Forklaring af HMI   | 12        |
| Viste informationer i elmåleren   | 14        |
| Dannelse af ladegrupper og netværkstopologier                           | 15        |
| Ekstern frakobling af belastning iht. VDE AR-N 4100                     | 18        |
| Wallboxens leveringsomfang  | 18        |
| Tilbehør  | 19        |
| <b>Installation af Wallbox eM4 Single</b>                               | <b>22</b> |
| Krav til installationsstedet  | 22        |
| Påkrævet værktøj og tilbehør  | 23        |
| Indføring af el-ledninger og datakabler                                 | 24        |
| Forberedelse af monteringsstedet  | 25        |
| Forberedelse og fastgørelse af wallboxen                                | 27        |
| Elektrisk tilslutning af wallboxen                                      | 28        |
| Faserotation i en ladegruppe  | 30        |
| Wallboxens datakabelføring  | 30        |
| Tilslutning af en styreledning iht. VDE AR-N 4100                       | 31        |
| Forberedelse og montering af LTE-USB-nøglen                             | 32        |
| Ibrugtagning af Wallbox eM4 Single                                      | 33        |
| <b>Konfiguration af Wallbox eM4 Single</b>                              | <b>35</b> |
| Tilrådgivningsstilling af ABL Configuration App                         | 35        |
| Opsætning af kommunikationen via ABL Configuration App                  | 35        |
| Onboarding – Konfiguration af en Extender-wallbox til stand alone-drift | 39        |
| Onboarding – Konfiguration af driftstypen Controller/Extender           | 40        |
| Indstillinger i Control Board og reboarding                             | 40        |
| <b>Beskrivelse af opladningen</b>                                       | <b>42</b> |
| <b>Problemløsning og vedligeholdelse</b>                                | <b>45</b> |
| Hjælp via ABL support-siden   | 45        |
| Hurtig løsning af generelle problemer                                   | 46        |

|  |           |
|--|-----------|
| Kontrol af fejlstrømsafbryderen                              | 47        |
| Udtagning af drift - Wallbox eM4 Single                      | 48        |
| Udskiftning af fejlstrømsafbryder-klappen                    | 49        |
| Udskiftning af skabslåsen i en fejlstrømsafbryder-klap       | 50        |
| Udskiftning af ladestikdåsens klap                           | 51        |
| Udskiftning af husets dæksel                                 | 52        |
| Reset af wallboxen og nulstilling til fabriksindstillingerne | 53        |
| Foranstaltninger ved interne fejl, bemærkninger og advarsler | 54        |
| Vedligeholdelse  | 57        |
| <b>Tillæg</b>  | <b>58</b> |
| Tekniske data  | 58        |
| Standarder og direktiver                                     | 60        |
| Oversigt over de anvendte trådløse moduler                   | 61        |
| Varemærker   | 61        |
| Krav til datakabler  | 61        |
| Definitioner   | 62        |
| Copyright og disclaimer                                      | 63        |
| Anvisninger for bortskaffelse                                | 63        |
| Dimensioner  | 63        |
| CE-mærkning og overensstemmelseserklæring                    | 64        |
| Illustration af boreskabelonen                               | 65        |

## Tekniske supplerende oplysninger

Til installation af din Wallbox eM4 Single på en stander, der fås som ekstraudstyr, og til andet tilbehør er tekniske supplerende oplysninger nødvendige, der foreligger i særskilte dokumenter.

De tekniske data for wallboxen er desuden samlet kompakt i produktspecifikke datablade. Du kan downloade disse dokumenter ved hjælp af følgende link fra ABL-websitet:



<https://www.ablmobility.de/en/service/downloads.php>

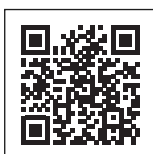
### ! BEMÆRK

#### Visning af de supplerende oplysninger på en pc, tablet eller smartphone

De tekniske supplerende oplysninger stilles til rådighed som Portable Document Format (PDF).

- For at få dem vist skal du bruge Adobe Acrobat Reader, der er gratis, eller en lignende software til visning af PDF-filer.

Du finder yderligere oplysninger om vores produktsortiment og om valgfrie tilbehørskomponenter på vores website [www.ablmobility.de](http://www.ablmobility.de).  
Besøg:



<https://www.ablmobility.de/en>

## Tilsigtet anvendelse

Wallbox eM4 Single er et ladesystem, der udelukkende er beregnet til opladning af el-drevne køretøjer (BEV eller PHEV) efter mode 3 iht. IEC 61851-1. Den har en enkelt ladestikdåse til tilslutning af et certificeret ladekabel iht. IEC 62196-2 og er egnet til stationær montage indendørs og udendørs under hensyntagen til de lokale forskrifter og bestemmelser og inden for rammerne af de tilladte omgivelserbetingelser. Wallboxen kan installeres og bruges som en individuel løsning (stand-alone) eller i forbindelse med identiske eller kompatible ladestationer i en ladegruppe. Den elektriske installation skal udføres af en kvalificeret elinstallatør. Til brug i praksis efter idriftsættelsen er ingen forkundskaber nødvendige. Sikkerheds- og brugsanvisningerne skal dog til enhver tid følges og overholdes.

## Oplysninger i dette dokument

Dette dokument beskriver installation, konfiguration og ibrugtagning af Wallbox eM4 Single: Det anbefales, at alle de arbejdsstrin, der er beskrevet i dette dokument, udelukkende udføres af en kvalificeret elinstallatør!

| Tekniske informationer                     | Brugere | Elinstallatør |
|--|---------|---------------|
| • Installationsvejledning (dette dokument) | ✘       | ✓             |
| • Datablade                                | ✓       | ✓             |
| • Betjeningsvejledning                     | ✓       | ✓             |

# Sikkerheds- og brugsanvisninger

## Generelt

Denne vejledning indeholder en beskrivelse af, hvordan du installerer og/eller betjener det foreliggende produkt.

For at du hurtigt kan finde dig tilrette, er bestemte tekstpassager formateret på en særlig måde.

- Beskrivelser, der indeholder ligeværdige muligheder, er kendetegnet med firkanter.

1 Beskrivelser, der indeholder betjeningstrin, er nummereret i kronologisk rækkefølge.

→ Beskrivelser, der kræver et ekstra handlingstrin, er markeret med en pil.

### FARE

#### Henvielse til livsfarlige elektriske spændinger

Afsnit, der er markeret med dette symbol, henviser til elektriske spændinger, der udgør en risiko for liv og lemmer.

- Handlinger, der er markeret med dette symbol, må under ingen omstændigheder udføres.

### PAS PÅ

#### Henvielse til vigtige handlinger og andre farer

Afsnit, der er markeret med dette symbol, henviser til andre risici, der kan medføre skader på produktet eller andre forbundne komponenter.

- Handlinger, der er markeret med dette symbol, skal udføres med særlig opmærksomhed.

### BEMÆRK

#### Henvielse til vigtige oplysninger om brugen eller installationen

Afsnit, der er markeret med dette symbol, henviser til andre vigtige oplysninger og særlige forhold, der er nødvendige for en vellykket drift.

- Handlinger, der er markeret med dette symbol, bør udføres efter behov.
- Passager, der er markeret med dette symbol, indeholder værdifulde yderligere oplysninger.

## Sikkerhedsanvisninger

Sikkerhedsanvisningerne i denne vejledning er beregnet til at garantere en korrekt og sikker installation til efterfølgende brug. Overhold følgende anvisninger.

### FARE

#### Fare forårsaget af elektriske spændinger

Hvis sikkerhedsanvisningerne og anvisningerne i denne vejledning **tilsidesættes** eller ikke overholdes, kan det medføre elektrisk stød, brand, alvorlige kvæstelser og/eller død.

- Læs alle sikkerhedsanvisninger opmærksomt igennem.
- Følg under alle omstændigheder alle sikkerhedsanvisninger!

## Generelle sikkerhedsanvisninger

- Læs denne vejledning omhyggeligt igennem.
- Følg alle vejledninger og overhold alle anvisninger.
- Opbevar denne vejledning på et sikkert og tilgængeligt sted: Alle produktets brugere skal have adgang til vejledningen og navnlig til sikkerhedsanvisningerne.
- Produktet må først bruges, når det er blevet godkendt af en elinstallatør.
- Produktet må ikke tilklæbes eller tildækkes med andre genstande eller materialer.
- Foretag aldrig ændringer på produktet. Misligholdelse af denne instruks udgør en sikkerhedsrisiko, betyder en overtrædelse af garantibestemmelserne og kan medføre, at garantien bortfalder med omgående virkning.

## Kvalificeret fagpersonale

- Selve monteringen bør gennemføres af kvalificeret fagpersonale.
- Elinstallationen og kontrollen skal gennemføres under hensyntagen til de lokale forskrifter og bestemmelser og af en elinstallatør, som på baggrund af sin faglige uddannelse og erfaring samt kendskab til relevante standarder kan bedømme og gennemføre de beskrevne arbejdsstrin og kan genkende eventuelle farer.
- Kvalificeret personale har en faglig uddannelse og erfaring med og kendskab til de relevante standarder for at kunne vurdere og udføre de beskrevne arbejdsstrin og genkende og undgå eventuelle farer.

## Direktiver og forskrifter

- Den elektriske installation og kontrol skal gennemføres af en kvalificeret elinstallatør under hensyntagen til de lokale forskrifter og bestemmelser.
- Vær venligst opmærksom på, at elselskaber, energiforsyningselskaber eller nationale lovbestemmelser kan kræve en registrering eller tilladelse til installation eller drift af en ladestation.
- Kontroller, at produktets mærkespænding og -strøm er i overensstemmelse med din lokale strømforsynings specifikationer, og at den nominelle effekt ikke overskrides under brug.

## Driftsmiljø

- Produktet må ikke installeres i umiddelbar nærhed af rindende vand eller vandstråler eller i områder med risiko for højvande.
- Produktet må ikke installeres i eksplosionsfarlige omgivelser (EX-områder).
- Produktet må aldrig installeres og bruges, hvor der er trange pladsforhold.

## Interferenskilder

- Bemærk, at brugen af en radiosender i umiddelbar nærhed af produktet (< 20 cm) kan medføre funktionsforstyrrelser.

## Tilbehør

- Det anbefales kun at anvende tilbehør, som er beregnet til, og som tilbydes af ABL til produktet.
- Anvend udelukkende ladekabler, der er i overensstemmelse med standarden IEC 62196.

## Brugsanvisninger

- De lokalt gældende sikkerhedsforskrifter for brug af elapparater i det land, hvor produktet bruges, er til enhver tid gældende.
- Sørg for, at produktet kan bruges, uden at der opstår trækspænding på de enkelte dele.
- Kontroller, at produktet altid er lukket og låst, når det er i brug. Alle autoriserede brugere skal vide, hvor nøglen er.
- For at frakoble produktet helt fra strømforsyningen skal bygningens foransiddende sikringer og, såfremt den forefindes, fejlstrømsafbryderen slås fra.

### BEMÆRK

#### Ændring af funktioner og designmæssige kendetegn

Bemærk, at alle produktets tekniske data, specifikationer og designmæssige kendetegn kan blive ændret uden varsel på grund af videreudvikling af produktet.



# Præsentation af Wallbox eM4 Single

Mange tak, fordi du har valgt Wallbox eM4 Single fra ABL. eM4 Single er den perfekte løsning til effektiv opladning af køretøjer i private omgivelser, i det offentlige område og til store gruppeopløsninger og halvoffentlige firma- eller hotelparkeringspladser. Udover den nemme mekaniske og elektriske installation sørger især **ABL Configuration App** til mobilenheder (iOS, Android) for hurtig og ukompliceret ibrugtagning.

Til intuitiv administration og afregning af alle opladninger fås Controller- og Extender-varianterne af Wallbox eM4 Single som reev ready-versioner til brug med backend-løsningerne fra reev.

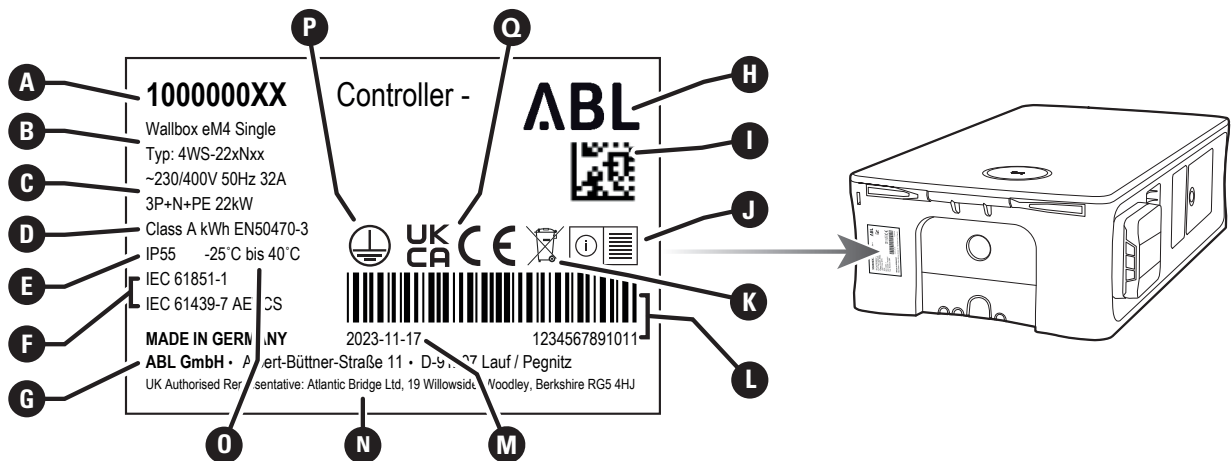
Du finder flere oplysninger om de tekniske data i tillægget fra side 58.

## Identifikation af wallboxen

Til entydig identifikation af varianten af Wallbox eM4 Single findes der et typeskilt på husets underside. Kontroller nedenstående oplysninger på typeskiltet.

Vær især opmærksom på følgende oplysninger:

- Produktnummer og oplysninger om produktkategori (Controller eller Extender)
- Nettilslutning



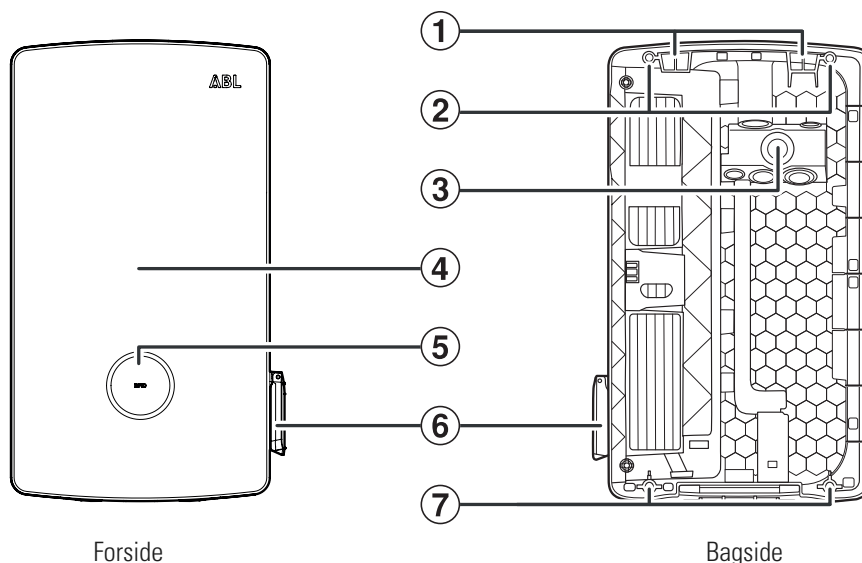
- |   |  |   |
|---|--|---|
| <b>A</b> Produktnummer og -kategori (Controller eller Extender) | <b>G</b> Producent og producentadresse | <b>M</b> Printdato                          |
| <b>B</b> Oplysning for type (eM4 Single)                        | <b>H</b> Producentens logo             | <b>N</b> Befuldmægtiget repræsentant (UKCA) |
| <b>C</b> Tilslutningsbetingelser                                | <b>I</b> DataMatrix-kode/produktnummer | <b>O</b> Temperaturområde                   |
| <b>D</b> Nøjagtighedsklasse                                     | <b>J</b> Henvisningen "Læs vejledning" | <b>P</b> Symbol for beskyttelsesklasse I    |
| <b>E</b> Husets beskyttelsestype                                | <b>K</b> Anvisning for bortskaffelse   | <b>Q</b> CE/UKCA-mærkning                   |
| <b>F</b> Standarder   | <b>L</b> Stregkode/serienummer         |   |

## Overblik over Wallbox eM4 Single

Wallbox eM4 Single er opbygget på følgende måde:

### Set forfra og bagfra

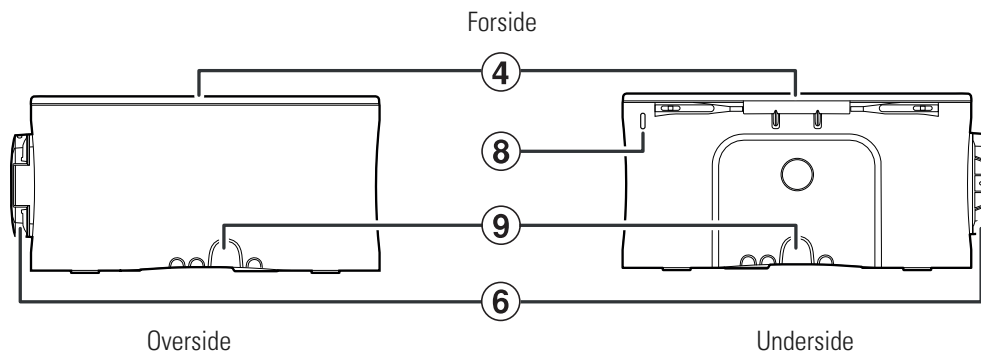
Følgende illustration viser for- og bagsiden af Wallbox eM4 Single.



- 1 Ophængspunkter**  
eM4 Single hænges i monteringskinnen (leveringsomfang), der er skruet i monteringspositionen ved hjælp af de to ophængspunkter på den øverste kant på bagsiden (se "Forberedelse og fastgørelse af wallboxen" på side 27).
- 2 Monteringskinnens fastgørelsespunkter**  
For at fastgøre wallboxen bliver den skruet i de to øverste fastgørelsespunkter i monteringskinnen (se side 28). De tilhørende skruer medfølger.
- 3 Tilførselsområde**  
Tilførselsområdet har tre store tyller til at føre en elektrisk ledning ind i fra oven, neden eller bagfra, og som er markeret med **A**, **B** og **C** på boreskabelonen.  
De to små tyller er beregnet til indføring af et datakabel til kommunikation i en ladegruppe eller til trækning af en styreledning iht. VDE AR-N 4100. Disse to indgange er markeret med **DATA** og **EXT. CONTROL** på boreskabelonen.  
Alle tyller i tilførselsområdet er udført som "Push-Out"-membraner og kan gennembrydes direkte med ledningen (se "Indføring af el-ledninger og datakabler" på side 24).
- 4 Husets dæksel**  
Husets dæksel beskytter den interne elektronik (se næste illustration) mod uautoriseret adgang og skal altid holdes lukket og låst, mens wallboxen er i brug. Husets dæksel låses og låses op via fejlstrømsafbryder-klappen **12** på Power-modulet **15** (højre side) og nøglehullet **8** på undersiden (venstre side).
- 5 Statusvisning med RFID-Reader**  
På den cirkelrunde statusvisning bliver ladepunktets tilstand vist ved hjælp af en flerfarvet LED-ring. Midt bag statusvisningen sidder RFID-læsemodulet til autorisation af opladningen (se også punkt **16**).
- 6 Type 2-ladestikdåse**  
Power-modulet i **15** Wallbox eM4 Single har en type 2-ladestikdåse til tilslutning af et ladekabel, der er certificeret iht. IEC 62196-1 og IEC 62196-2, som kan købes som tilbehør fra ABL (se "Tilbehør" på side 19).
- 7 Fastgørelsespunkt til vægmontering**  
For at fastgøre wallboxen bliver den skruet fast i væggen ved hjælp af de to nederste fastgørelsespunkter (se side 28). De tilhørende skruer medfølger.

## Set fra oven og fra neden

Følgende illustration viser over- og undersiden af Wallbox eM4 Single.



### 8 Nøglehul

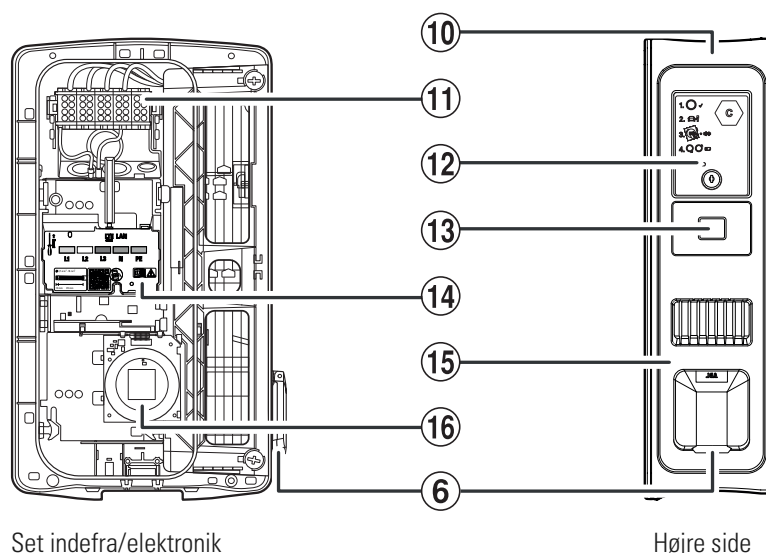
Den medfølgende nøgle føres ind i dette nøglehul og trykkes opad for at åbne den interne lås på venstre side af husets dæksel (se også nedenfor, fejlstrømsafbryder-klap 12).

### 9 Husindgange

Indgangene på over- og undersiden kan åbnes med en kombinationstang eller et lignende værktøj og bruges til indføring af el-ledningen og datakablet fra oven hhv. fra neden (se side 25).

## Set indefra og fra siden

Den følgende illustration viser Wallbox eM4 Single med åbnet dæksel og fra højre side.



### 10 Hus

Wallboxens hus integrerer Power-modulet 15 og yderligere elektronik til kommunikation i en gruppe. Huset fastgøres sikkert på monteringsstedet ved hjælp af ophængspunkterne 1 og fastgørelsespunkterne 2 og 7.

### 11 Tilslutningsklemmeblok

Lige bag tilførselsområdet 3 sidder klemmeblokken til tilslutning af el-ledningen: Tilslutningsmønstret er vist på kommunikationsmodulet 14. Til en gruppeinstallation skal tilslutningsdiagrammet tilpasses for hver wallbox for at undgå en usymmetrisk fasebelastning (se "Elektrisk tilslutning af wallboxen" på side 28).

### 12 Fejlstrømsafbryder-klap

Fejlstrømsafbryder-klappen beskytter Power-modulets fejlstrømsafbryder 15 og låses op og låses med den medfølgende nøgle. Låsemekanismen er desuden beregnet til at låse/låse højre side af husets dæksel 4 op (se også ovenfor, nøglehul 8).

### 13 MID-konform elmåler

Den MID-konforme elmåler viser forskellige informationer om opladningen. Du finder yderligere oplysninger i afsnittet "Viste informationer i elmåleren" på side 14.

#### 14 Kommunikationsmodul

Kommunikationsmodulet har et LAN-interface til datakabelføring i en ladegruppe og en USB-indgang (kun Controller-wallbox) til den medfølgende LTE-USB-nøgle til trådløs kommunikation med en backend (se "Forberedelse og montering af LTE-USB-nøglen" på side 32).

I kommunikationsmodulets område øverst til venstre findes adgangen til Reset-trykknappen, der er markeret med en skruetrækker og begrebet **← Reset**, med hvilken wallboxen kan nulstilles (se "Reset af wallboxen og nulstilling til fabriksindstillingerne" på side 53).

Derudover kan kommunikationsmodulet klappes fremad og giver derefter adgang til **EN1**-kontakten til tilslutning af en styreledning iht. VDE AR-N 4100 (se "Tilslutning af en styreledning iht. VDE AR-N 4100" på side 31).

#### 15 Power-modul

Power-modulet integrerer komponenterne til ladepunktet inklusiv fejlstrømsafbryderen, DC-fejlstrømsdetekteringen, kontakto-  
ren, den MID-konforme elmåler 13 og type 2-ladestikdåsen 6.

#### 16 HMI-modul



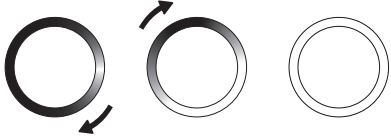


Wallboxens HMI-modul (Human Machine Interface) viser ved hjælp af en flerfarvet LED-ring og en akustisk signalgiver elektrok-  
nikkens forskellige tilstande til status og til overvågning af ladepunkterne (se næste afsnit).

Desuden integrerer det RFID-læsemodulet til autorisation af opladninger, såfremt wallboxen er blevet konfigureret til dette  
under installationen eller anvendes med en backend. RFID-funktionen indstilles med **ABL Configuration App** (se "Konfigurati-  
on af Wallbox eM4 Single" på side 35).

### Forklaring af HMI

Wallbox eM4 Single's Human Machine Interface informerer brugeren om wallboxens hhv. ladepunktets aktuelle tilstand. Den visuelle  
tilbage melding sker ved hjælp af en LED-ring med forskellige farve- og bevægelsesmønstre. Wallboxen udsender også lydsignaler for  
udvalgte funktioner.

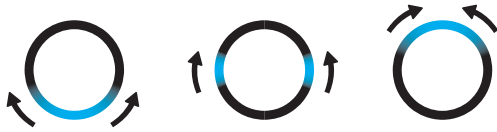
I følgende tabel er tildelingen mellem HMI-melding og den funktionsmæssige status angivet:

|   |   |
|---|---|
|  | <b>Boot-proces aktiv</b><br>Hvis Wallbox eM4 Single forbindes med elnettet eller genstartes under indstillingen, begynder den med boot-processen: LED'erne lyser grønt, blå, hvidt og rødt i 5 sekunder.  |
|  | <b>Manglende eller aktiv konfiguration</b><br>Hvis wallboxen endnu ikke er indstillet ved hjælp af <b>ABL Configuration App</b> under den første ibrugtagning, eller indstillingen aktuelt udføres, pulserer LED-cirklen hvidt.                         |
|  | <b>Afslutning af konfigurationen</b><br>Når indstillingen i <b>ABL Configuration App</b> er afsluttet og overføres til wallboxen, lyser LED'erne hvidt efter hinanden med uret, indtil hele LED-cirklen til sidst et kort øjeblik lyser konstant hvidt. |
|  | <b>Klar til opladning</b><br>I normal drift pulserer statusvisningen grønt for at signalere, at wallboxen er klar til opladning.  |
|  | <b>Køretøjet er tilsluttet og genkendt</b><br>Når et køretøj er tilsluttet og genkendt, lyser statusvisningen konstant grønt.   |



#### Autorisation nødvendig

Hvis opladningen skal frigives ved hjælp af et RFID-kort, vises et blåt løbelys dynamisk på statusvisningen.



#### Opladning aktiv

Den aktive opladning bliver efter køretøjets anmodning vist dynamisk ved hjælp af den blå statusvisning.



#### Opladning afbrudt eller afsluttet

Hvis opladningen er afsluttet eller afbrudt af køretøjet eller laststyringen, lyser statusvisningen for ladepunktet konstant blåt.



#### RFID-kort genkendt

Når RFID-kortet er genkendt af RFID-Reader, udsender wallboxen et kortvarigt lysignal.



#### Autorisation af RFID-kort nødvendig

Når RFID-kortet er autoriseret, udsender wallboxen to kortvarige lysignaler.



#### Autorisation af RFID-kort afvist

Hvis autorisationen af et RFID-kort er mislykket, lyser statusvisningen orange på begge sider. Derudover udsender wallboxen tre langvarige lysignaler.

### ! BEMÆRK

#### Kompatibilitet med RFID-transpondere

Wallbox eM4 Single understøtter følgende RFID-transpondere: Mifare Classic, Mifare mini, Mifare DESFIRE EV1, Mifare Plus S/X, Mifare Pro X, Mifare SmartMX, Mifare Ultralight, Mifare Ultralight C, SLE44R35, SLE66Rxx (my-d move), Legic Advant, Pay Pass, Pico Pass.

For at sikre RFID-transponderens kompatibilitet bør den testes sammen med Wallbox eM4 Single. Udover den anvendte RFID-standard påvirker andre faktorer (som f.eks. transponderens mål) også kompatibiliteten. Hvis du har brug for hjælp til at teste en RFID-transponder, bedes du kontakte **ABL Customer Service** (se "Kontakt" på side 2).



#### Software-reset udført

Hvis du genstarter wallboxen ved hjælp af Reset-trykknappen (se "Reset af wallboxen og nulstilling til fabriksindstillingerne" på side 53), lyser udvalgte LED'er i statusvisningen orange. Derudover udsender wallboxen fire langvarige lysignaler.



#### Fabriksnulstilling udført

Hvis du nulstiller wallboxen til fabriksindstillingerne ved hjælp af Reset-trykknappen eller hjælpesystemet i ABL Configuration App (se "Reset af wallboxen og nulstilling til fabriksindstillingerne" på side 53), lyser statusvisningen permanent orange. Derudover udsender wallboxen seks langvarige lysignaler.



#### Fejlfunktion

Hvis der er opstået en fejl under brugen, pulserer statusvisningen rødt.

## Viste informationer i elmåleren

Hvert ladepunkt på Wallbox eM4 Single har en elmåler, der viser forskellige informationer om opladningen på tre displaylinjer. I modsætning til den øverste linje bliver værdierne, der vises i linje 2 og 3, skiftet cyklisk:

### A Forbrugt aktiv energi i alt

Den øverste linje viser altid den samlede aktive energi i kWh og dermed summen af alle opladninger, der er brugt via dette ladepunkt. Denne linje bliver ikke skiftet.

### B Aktuel eller sidst brugt aktiv energi

I denne tilstand viser den 2. linje den aktive energi i kWh under den aktive (visning: *Run*) eller afsluttede (visning: *End*) opladning.

### C Tildeling af ladepunktet

Efter skiftet viser den 2. linje i venstre side mærkningen, som blev tildelt ladepunktet under installationen.

### D Maksimal ladestrøm

I denne tilstand viser den 2. linje i højre side værdien for den maksimalt tilgængelige ladestrøm.

### E Visning af en funktionsfejl

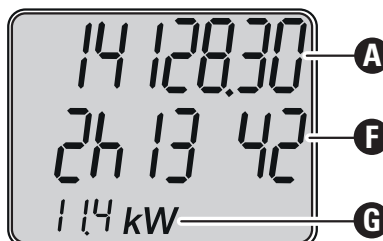
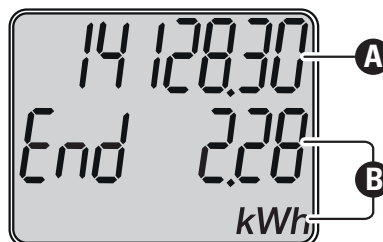
I denne tilstand viser den 3. linje koden til identifikation af en funktionsfejl (fejl, henvisning, advarsel) (se også "Foranstaltninger ved interne fejl, bemærkninger og advarsler" på side 54).

### F Opladningens varighed

Efter skiftet viser den 2. linje i denne tilstand den aktive opladnings varighed i timer, minutter og sekunder.

### G Aktuel forbrugt aktiv energi

I denne tilstand viser den tredje linje den aktive energi, der aktuelt bruges af køretøjet: Uden tilsluttet køretøj er værdien 0,0 kW.



## ! PAS PÅ

### Visning af elmålerens interne fejl

Hvis der opstår en intern fejl i elmåleren, bliver oplysningerne i den 2. og 3. linje i displayet erstattet med en specifik fejlkode for måleren (eksempel: *Err 0005*). Kontakt i dette tilfælde **ABL Customer Service** (se "Kontakt" på side 2).

## Dannelse af ladegrupper og netværkstopologier

Wallbox eM4 Single har flere interfaces til intern kommunikation i en ladegruppe og til ekstern kommunikation med en backend. Samtidig skelnes der mellem følgende alt efter wallbox-variant:

- **Controller:** Controller-wallboxen kan efter eget valg anvendes som en stand alone-ladestation eller sammen med en eller flere Extender-wallboxe som ladegruppe. Den interne kommunikation i ladegruppen kan indstilles via WLAN eller LAN. Til ekstern kommunikation med en backend kan du anvende WLAN- eller LAN-interfacet eller LTE-USB-nøglen og USB-filtret, der medfølger til Controlleren.
- **Extender:** Extender-wallboxene kan efter eget valg anvendes som enkelt ladestation (stand alone) eller sammen med en Controller som ladegruppe. Den interne kommunikation i ladegruppen kan indstilles via WLAN eller LAN.

### PAS PÅ

#### Integration i en eksisterende netværksinfrastruktur

Hvis du vil bruge en eksisterende netværksinfrastruktur til kommunikation i en ladegruppe og/eller til en backend, skal du først kontakte en IT-administrator for at planlægge integrationen.

Wallbox eM4 Single's interfaces kan anvendes til at forbinde en ladegruppe med en backend. Følgende kombinationer er mulige:

| Kommunikation Controller-backend |     |     | Kommunikation Controller-Extender |     |
|----------------------------------|-----|-----|-----------------------------------|-----|
| WLAN                             | LAN | LTE | WLAN                              | LAN |
| ✓                                |     |     | ✓                                 |     |
|                                  | ✓   |     | ✓                                 |     |
|                                  | ✓   |     |                                   | ✓   |
|                                  |     | ✓   | ✓                                 |     |
|                                  |     | ✓   |                                   | ✓   |

### BEMÆRK

#### Informationer til netværkskommunikation

- Til kommunikation med internettet (Controller-backend) skal følgende porte være tilgængelige:  
HTTP: 80/HTTPS: 443/NTP: 123/OCPP: 7890
- Til kommunikation i et netværk (Controller-Extender) skal følgende porte være tilgængelige:  
DNS: 53/mDNS: 5353/UDP/TCP: 68, 1024, 4332, 5432, 11010
- Netværket skal tildele hver wallbox en egen IP-adresse (f.eks. via DHCP).

Nedenfor præsenteres de enkelte netværksinterfaces, og deres anvendelse vises i praksis ved hjælp af illustrationer. Du finder yderligere oplysninger om netværkskommunikation i vejledningen "Netværksopsætning af Wallbox eM4 Twin" via følgende link.

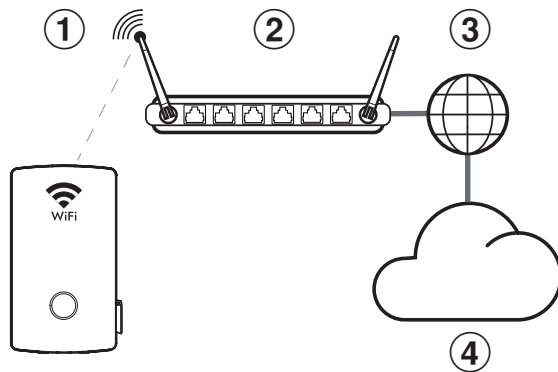


[www.ablmobility.de/en](http://www.ablmobility.de/en) > Support > Downloads > Operation manuals

### En Controllers kommunikation med en backend via WLAN

- Controlleren kan kommunikere med et netværk med internetforbindelse via sit WLAN-interface.
- Kommunikationen via WLAN skal indstilles ved hjælp af **ABL Configuration App** (se fra side 35).

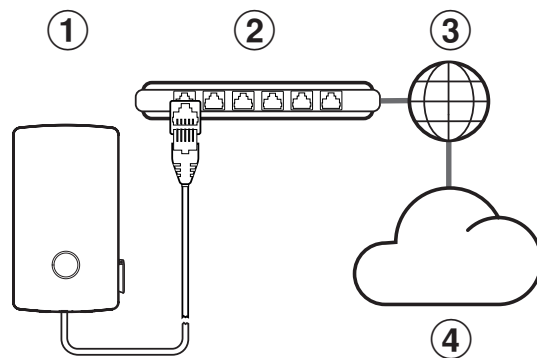
- **Illustration:** Wallbox eM4 Single Controller ① er forbundet trådløst med et WLAN-netværk ②, der via internettet ③ etablerer kommunikationen med den valgte backend ④.



### En Controllers kommunikation med en backend via LAN

- Controlleren kan kommunikere med et netværk med internetforbindelse via sit LAN-interface.
- Kabelføringen udføres ved hjælp af et ethernetkabel (Cat5 eller højere) pr. wallbox, der føres ind i wallboxen via tilførselsområdet.
- Kommunikationen via LAN skal indstilles ved hjælp af **ABL Configuration App** (se fra side 35).

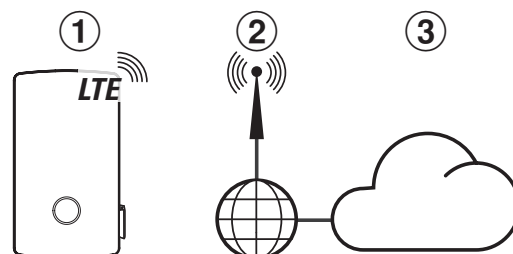
- **Illustration:** Wallbox eM4 Single Controller ① er ved hjælp af et kabel forbundet med et LAN-netværk ②, der via internettet ③ etablerer kommunikationen med den valgte backend ④.



### En Controllers kommunikation med en backend via LTE

- Der medfølger en LTE-USB-nøgle til hver Controller-wallbox, hvori der kan installeres et SIM-kort fra en backend-operatør, og som kan sættes i wallboxen. Denne procedure beskrives fra side 32.
- På reev ready-varianter er SIM-kortet til kommunikation med reev-backenden allerede forudinstalleret i LTE-USB-nøglen i Controlleren.
- LTE-kommunikationen med en backend skal indstilles ved hjælp af **ABL Configuration App** (se fra side 35).

- **Illustration:** Wallbox eM4 Single Controller ① kommunikerer via LTE-USB-nøglen med en LTE-modtager ②, der opretter forbindelse til den valgte backend ③.

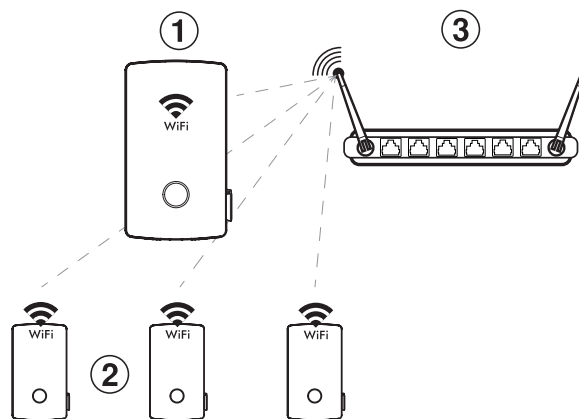




## En Controllers kommunikation med en eller flere Extendere i en ladegruppe via WLAN

- Hver Wallbox eM4 Single har et integreret WLAN-modul.
- Via WLAN-modulet kan der kommunikeres direkte med **ABL Configuration App**, der er installeret på en smartphone/tablet (iOS, iPadOS, Android).
- For at danne en ladegruppe kan Controller-wallboxen forbindes trådløst med en eller flere Extender-wallboxe med en lokal WLAN-router, der derefter tildeler hver wallbox en egen IP-adresse.
- Kommunikationen via WLAN skal indstilles ved hjælp af **ABL Configuration App** (se fra side 35).

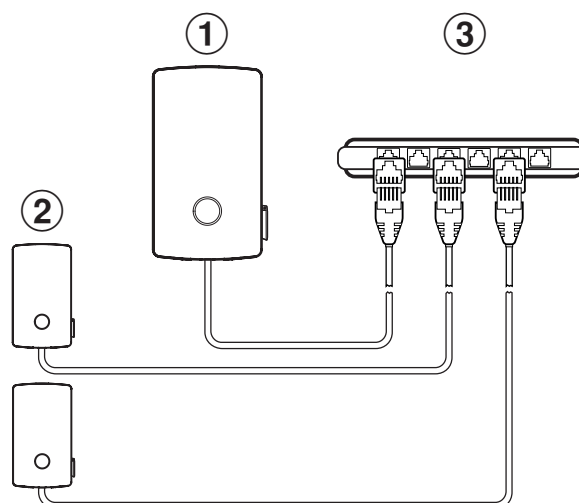
- **Illustration:** Wallbox eM4 Single Controller ① og en eller flere eM4 Single Extender ② wallboxe forbindes med en lokal WLAN-router ③ via deres WLAN-moduler.
- Via WLAN-routeren skal hver wallbox tildeles en egen IP-adresse, enten automatisk via DHCP eller manuelt.



## En Controllers kommunikation med en eller flere Extendere i en ladegruppe via LAN

- Kommunikationsmodulet i hver Wallbox eM4 Single har et LAN-interface.
- Kabelføringen udføres ved hjælp af et ethernetkabel pr. wallbox, der føres ind i wallboxen via tilførselsområdet.
- For at danne en ladegruppe bliver Controller-wallboxen ved hjælp af kabler forbundet med en eller flere Extender-wallboxe på en lokal router, der tildeler hver wallbox en egen IP-adresse.
- Kabelføringen af Wallbox eM4 Single via LAN er beskrevet i afsnittene "Indføring af el-ledninger og datakabler" på side 24 og "Wallboxens datakabelføring" på side 30.
- Kommunikationen via LAN skal indstilles ved hjælp af **ABL Configuration App** (se fra side 35).

- **Illustration:** Wallbox eM4 Single Controller ① og en eller flere eM4 Single Extender ② wallboxe forbindes med en lokal router ③ via deres LAN-interfaces.
- Via routeren skal hver wallbox tildeles en egen IP-adresse, enten automatisk via DHCP eller manuelt.



## ! BEMÆRK

### Kompatibilitet med backend-operatører

Wallbox eM4 Single fås som reev ready-produkt, der er specielt forberedt til brug med backend-løsningerne fra reev. Du finder yderligere informationer på:

<https://reev.com>

- Wallbox eM4 Single er alternativt også kompatibel med andre backends til administration af ladeinfrastrukturen. Kontakt den pågældende backend-operatør for at kontrollere kompatibiliteten.

## Ekstern frakobling af belastning iht. VDE AR-N 4100

Klemme EN1, der er monteret på hovedmodulet, er beregnet til tilslutning af en styreledning iht. VDE AR-N 4100. Ved hjælp af denne styreledning har det lokale energiforsyningselskab mulighed for fjernstyret til- eller frakobling af wallboxens ladefunktion. Ledningslængden mellem wallboxen og en egnet rundstyringsmodtager/en VDE-FNN-styreboks må være maks. 30 meter.

Udover til- og frakoble de to ladepunkter er det også muligt at begrænse den maksimale strømstyrke, der er indstillet til opladningen, ved hjælp af to yderligere, eksternt tilsluttede modstandsværdier.


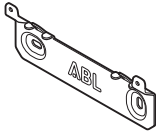


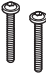
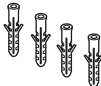


| Position | Modstand $\pm 10\%$ | Begrænsning af den maksimalt indstillede ladestrøm til | Resulterende ladestrøm (eksempel: 32 A/16 A) |
|----------|---------------------|--|--|
| 1        | min. 27 kOhm        | 0 %  | 0 A/0 A                                      |
| 2        | 4,7 kOhm            | 30 %   | 9 A/5 A*                                     |
| 3        | 1,5 kOhm            | 60 %   | 19 A/10 A                                    |
| 4        | maks. 100 Ohm       | 100 %  | 32 A/16 A                                    |

\* Hvis den resulterende ladestrøm falder til under grænseværdien på 6 A, oplades der ikke!

Til en ladegruppe bliver styreledningen tilsluttet på Controlleren, der derefter regulerer strømstyrken for alle ladepunkter i gruppen. I alle andre konfigurationer (multigruppe, stand alone) skal styreledningen tilsluttes på wallboxen med det første ladepunkt (tildeling i linje 2 i elmåleren: [P I]).

## Wallboxens leveringsomfang

Leveringsomfanget består af følgende komponenter:

- Wallbox eM4 Single, 1 stk. 
- Monteringsskinne, 1 stk. 
- Fladhovedskrue TX30, 6 x 140 mm, 2 stk. 
- Dyvelskrue TX30, 6 x 60 mm, 2 stk. 
- Skruer med halvrundt hoved TX30, 6 x 60 mm, 2 stk. 
- Dyvler 8 x 50 mm, 4 stk. 
- Nøgler, 2 stk. 
- Isoleringshætter, 4 stk. 

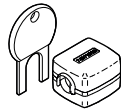
- Boreskabelon, 1 stk.



- Betjeningsvejledning & sikkerhedsanvisninger (flere sprog), 1 stk.



- Oplukkelig ferritmanchet med nøgle, til støj fjernelse i lavfrekvensområdet, 1 stk.



Controller-varianter af Wallbox eM4 Single indeholder også:

- LTE-USB-nøgle til installation af et valgfrit SIM-kort til kommunikation med en backend, 1 stk.



- USB-filter til støj fjernelse under dataoverførslen ved hjælp af LTE-USB-nøglen, 1 stk.



reev ready-varianter af Wallbox eM4 Single indeholder også:

- Kuvert med reev onboarding-vejledning, reev RFID-testnøgle, reev QR-koder, 1 stk.



- reev-ladebrikker (medfølger i kuverten), 2 stk.



- **Kun Controller:** LTE-USB-nøgle med SIM-kort til kommunikation med reev-backend, 1 stk.



- **Kun Controller:** USB-filter til støj fjernelse under dataoverførslen ved hjælp af LTE-USB-nøglen, 1 stk.



## ! BEMÆRK

### Kontrol af leveringsomfanget

Kontroller straks efter udpakningen, at følgende dele er leveret: Hvis der mangler dele, bedes du kontakte den forhandler, du har købt wallboxen af.

## Tilbehør

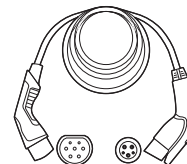
Følgende tilbehør til Wallbox eM4 Single kan tilkøbes:

- **CC3225**  
Ladekabel type 2 iht. IEC 62196-2, til 32 A 480 V AC, 3-faset, længde 2,5 m
- **CC3250**  
Ladekabel type 2 iht. IEC 62196-2, til 32 A 480 V AC, 3-faset, længde 5 m
- **CC3275**  
Ladekabel type 2 iht. IEC 62196-2, til 32 A 480 V AC, 3-faset, længde ca. 7,5 m
- **CC3210**  
Ladekabel type 2 iht. IEC 62196-2, til 32 A 480 V AC, 3-faset, længde ca. 10 m



- **LAKK2K1**

Adapterkabel type 2 på type 1 iht. IEC 62196-2, til 32 A 230 V A, 1-faset, længde ca. 4 m



- **100000361**

Stander POLEM4 Single af forzinkede tyndplader til udendørs montering af en Wallbox eM4 Single, udhængstaget WPR12 og en CABHOLD-kabelholder

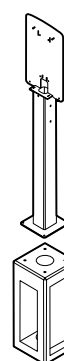
h = 1.647 mm, b = 285 mm, d = 180 mm



- **EMH9999**

Betonfundament til montering af standeren POLEM4 Single og andre standere fra ABL

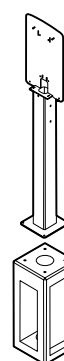
h = 650 mm, b = 430 mm, d = 190 mm



- **100000245/100000246**

Kompakt POLE Slim Single stander af forzinkede tyndplader til udendørs montering af en (100000245) eller to eM4 Single-wallboxe (100000246) ved hjælp af medfølgende adapterplade(r) (100000248) og op til to CABHOLD-kabelholdere

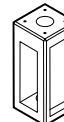
h = 1.469 mm, b = 290 mm, d = 210 mm



- **100000238**

POLE Slim-betonfundament til montering af en POLE Slim stander

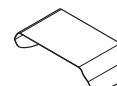
h = 600 mm, b = 260 mm, d = 260 mm



- **WPR12**

Udhængstag til montering på en udendørs væg eller på standeren POLEMH1, POLEMH2 og POLEM4 Single

h = 142 mm, b = 395 mm, d = 225 mm



- **CABHOLD**

Kabelholder med ladestiksholder til montering på en udendørs væg eller på standeren POLEMH1/2/3, POLEM4 Twin/Single og POLE Slim

h = 187 mm, b = 76 mm, d = 105 mm



- **100000253**

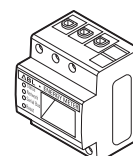
RFID-keyfobs til alle ladestationer fra ABL: Id-tag-nøglesæt (5 stk.) til udvidelse af brugergruppen



- **100000193**

Ekstern ABL Energy Meter-måler til integration i Wallbox eM4 Single Controller(+) i en dynamisk laststyring, DIN-skinne modul

h = 88 mm, b = 70 mm, d = 65 mm

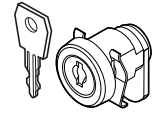


- 100000214, [...], 100000223

Pakke med 10 individuelle låse med samme lukning, uden gruppenøgle, 10 stk.

- 100000224, [...], 100000230

Pakke med 10 individuelle låse med forskellige lukninger, med en gruppenøgle, 7 stk.



Du finder yderligere oplysninger om ladestationerne og tilbehør fra **ABL** på [www.ablmobility.de/en](http://www.ablmobility.de/en).



# Installation af Wallbox eM4 Single

Hele installationen af Wallbox eM4 Single skal udføres af en kvalificeret elinstallatør.



FARE

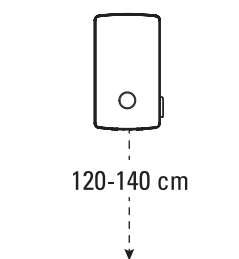
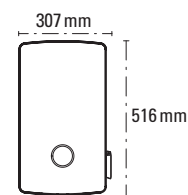
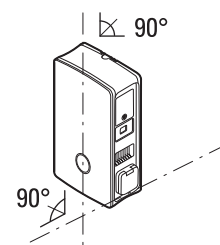
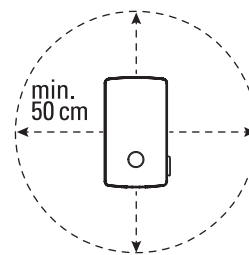
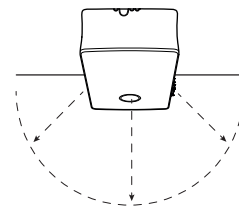
## Fare forårsaget af elektriske spændinger

Elinstallation og godkendelse inden brug skal gennemføres af en elinstallatør, som på baggrund af sin faglige uddannelse og erfaring samt kendskab til relevante standarder kan bedømme og gennemføre de beskrevne arbejdsstrin og kan genkende eventuelle farer.

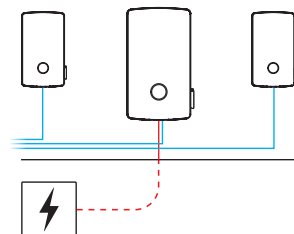
## Krav til installationsstedet

Wallbox eM4 Single er egnet til installation i lukkede rum som f.eks. garager og udendørs som f.eks. på firmaparkeringspladser. Bemærk dog, at de tilladte omgivelsesbetingelser (se "Tekniske data" på side 58) skal overholdes, for at wallboxens funktionalitet til enhver tid er garanteret.

- Monteringsstedet skal være frit tilgængeligt.
- Minimumsafstandene til andre tekniske anlæg skal overholdes. Vi anbefaler en minimumsafstand på 50 cm.
- Monteringsunderlaget skal være plant og have en tilstrækkelig bæreevne (minimum: wallboxens egenvægt plus to ladekabler).
- Monteringsarealet skal være på mindst 516 × 428 mm (højde × bredde). Tag også højde for ladekablenes stik.
- Monteringshøjden bør være mellem 120 og 140 cm (gulv til husets underkant).



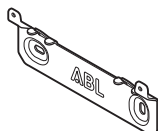
- Ideelt set er der på monteringsstedet allerede en tilslutning til strømforsyningen. I modsat fald skal der trækkes en separat forsyningsledning.
- Til brug i en gruppeinstallation skal der desuden være tilsluttet egnede datakabler på monteringsstedet (se også "Indføring af el-ledninger og datakabler" på side 24 og "Wallboxens datakabelføring" på side 30).



## Påkrævet værktøj og tilbehør

Til den mekaniske montering af wallboxen har du brug for følgende komponenter, der er en del af leveringsomfanget:

- Monteringsskinne, 1 stk.



- Fladhovedskrue TX30, 6 × 140 mm, 2 stk.



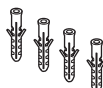
- Dyvlskrue TX30, 6 × 60 mm, 2 stk.



- Skrue med halvrundt hoved TX30, 6 × 60 mm, 2 stk.



- Dyvler 8 × 50 mm, 4 stk.



- Isoleringshætter, 4 stk.



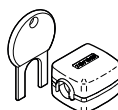
- Nøgle, 2 stk.



- Boreskabelon, 1 stk.



- Oplukkelig ferritmanchet med nøgle, til støjfjernelse i lavfrekvensområdet, 1 stk.



Hvis du ønsker at bruge din Controller-wallbox eller en gruppeinstallation med en backend, skal du bruge følgende komponenter:

- LTE-USB-nøgle, der medfølger til Controller-wallboxen, 1 stk.



- SIM-kort fra backend-operatøren, 1 stk.



- USB-filter til støjfjernelse under dataoverførslen ved hjælp af LTE-USB-nøglen, 1 stk.





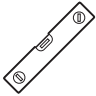
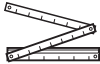




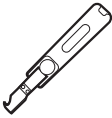

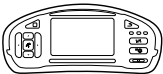
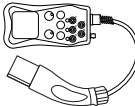



### ! BEMÆRK

#### Kommunikation via LTE ved reev ready-varianter

På Controller-varianterne reev ready er LTE-USB-nøglen allerede forudinstalleret og fastgjort i wallboxen. SIM-kortet til kommunikation med en reev-backend er sat i LTE-USB-nøglen på fabrikken.

Desuden skal du bruge følgende værktøj og tilbehør:

- |                           |   |  |  |
|---------------------------|---|--|--|
| • Boremaskine             |    | • Bor Ø 8 mm til det pågældende monteringsunderlag |   |
| • Blyant                  |    | • Hammer   |   |
| • Vaterpas                |    | • Tommestok  |   |
| • Stjerneskruetrækker     |    | • Torx-skruetrækker (TX 30)                        |   |
| • Kombinationstang        |    | • Hobbykniv  |   |
| • Afisoleringsværktøj     |    | • Bidetang   |   |
| • Installationstestudstyr |   | • Køretøjssimulationsadapter                       |  |
| • Spændingsdetektor       |  |  |  |

## Indføring af el-ledninger og datakabler

Wallbox eM4 Single giver via husets tilførselsområde mulighed for at føre forsyningsledningerne ind fra oven, nedfra eller direkte via bagbeklædningen. Afhængigt af valget skal du muligvis forberede wallboxen og bryde de indgange, der allerede er præget på husets øverste og nederste kant, ud.

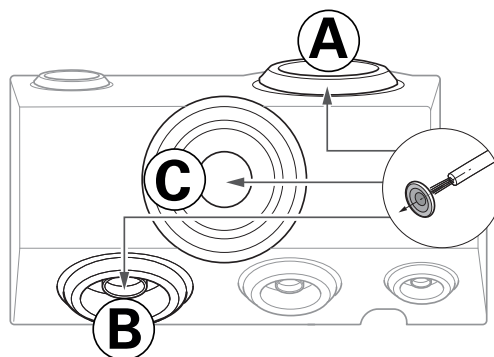
### El-ledning

Tyllerne, der er udført som "Push-Out"-membraner i indgangene **A**, **B** og **C** kan gennembrydes direkte med el-ledningen.

**A** Denne indgang er beregnet til fleksibel føring af el-ledningen via husets øverste kant.

**B** Denne indgang er beregnet til fleksibel føring af el-ledningen via husets nederste kant.

**C** Denne indgang er beregnet til direkte indføring af el-ledningen fra en vægudgang og ind i wallboxen.



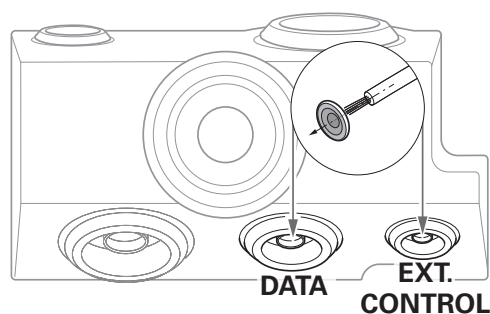


## Datakabler og styreledninger

Tyllerne i indgangene til datakablerne i en gruppe (**DATA**) og til en af det lokale energiforsyningselskabs styreledninger iht. VDE AR-N 4100 (**EXT. CONTROL**) er også udført som "Push-Out"-membraner og kan gennembrydes med datakablerne hhv. styreledningerne.

**DATA** Denne indgang er beregnet til et datakabel (CAT5 eller bedre) med et RJ45-stik.

**EXT. CONTROL** Denne indgang er beregnet til en styreledning med to ledere iht. VDE AR-N 4100.

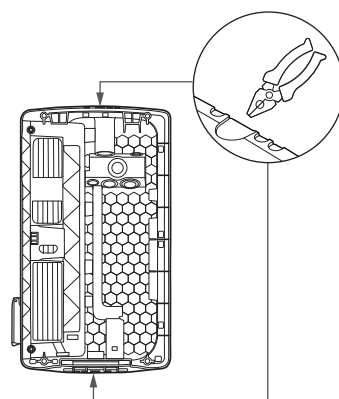


## Indgange, der er præget på forhånd i husets kant

Huset har indgange, der er præget på forhånd, midt på den øverste og nederste kant, der åbnes med en kombinationstang eller med et lignende værktøj, og som bruges til indføring af el-ledningen og datakablet.

Vælg før installationen, hvordan el-ledningerne og datakablerne skal føres ind i wallboxen.

- Fjern forsigtigt de ønskede plasttunger, før du begynder med installationen.
- Du kan efter behov kombinere indgangene som du ønsker: Du kan trække datakablerne og styreledningerne via de nederste indgange, også selvom du ønsker at føre el-ledningen gennem indgangen på den øverste kant eller direkte gennem bagsiden.



## Forberedelse af monteringsstedet

Som udgangspunkt skal der under hele den mekaniske montering og elinstallationen være slukket for strømmen i bygningens sikringskab. Forbindelsen til strømforsyningen må først genoprettes, når elinstallationen er afsluttet.

### FARE

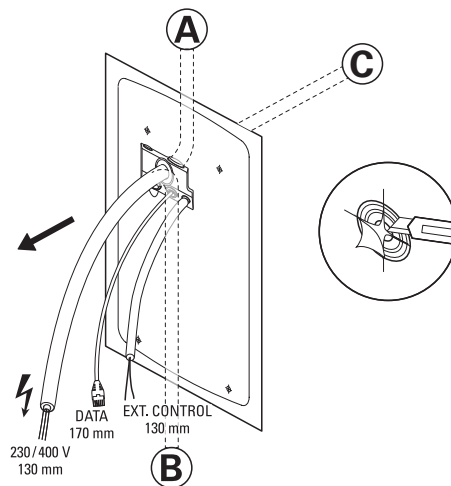
#### Fare forårsaget af elektriske spændinger

Overhold altid de 5 sikkerhedsregler:

- 1 Sørg for at afbryde spændingen
- 2 Sørg for at sikre mod genindkobling
- 3 Sørg for, at installationen er spændingsløs
- 4 Sørg for, at der udføres jording og kortslutning
- 5 Sørg for, at spændingsførende dele i nærheden tildækkes eller afskærms

Sådan gør du:

- 1 Forbered om nødvendigt boreskabelonen til indføring af ledningerne.
  - Til direkte indføring af el-ledningen bagfra skal du skære ind i tyllen, der er markeret med © på boreskabelonen.
  - Til indføring af datakablerne og styreledningerne skal du skære ind i tyllerne, der er markeret med DATA og EXT. CONTROL på boreskabelonen.



### ! BEMÆRK

#### Anbefalede ledningslængder til kabelføring i wallboxen

ABL anbefaler følgende ledningslængder til problemfri tilslutning i wallboxen:

- El-ledning: mindst 130 mm
- Datakabel: mindst 170 mm
- Styreledning: mindst 130 mm

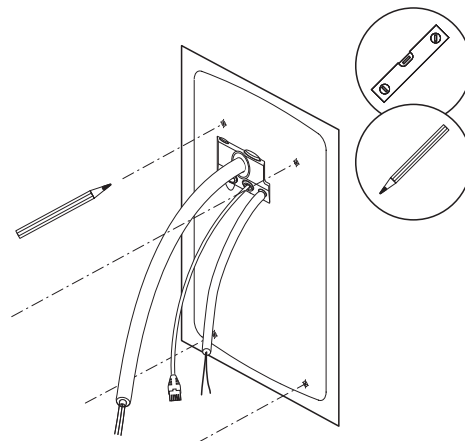
### ! PAS PÅ

#### Data- og styreledningens længde

Følgende krav er gældende for datakablers og styreledningers samlede længde:

- Datakablets længde mellem udtagspunktet (router, switch osv.) og wallboxen må være maks. 100 meter.
- Styreledningens længde mellem udtagspunktet (rundstyringsmodtager, VDE-FNN-styreboks osv.) og wallboxen må være maks. 30 meter.

- 2 Brug et vaterpas til at justere boreskabelonen vandret og lodret på monteringsstedet.

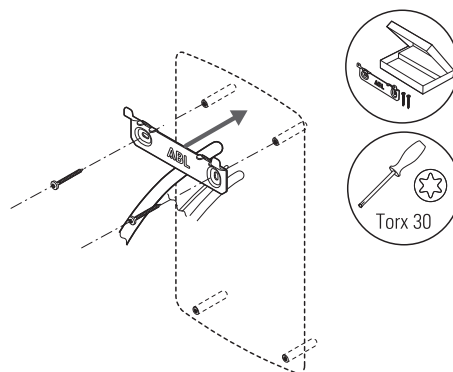
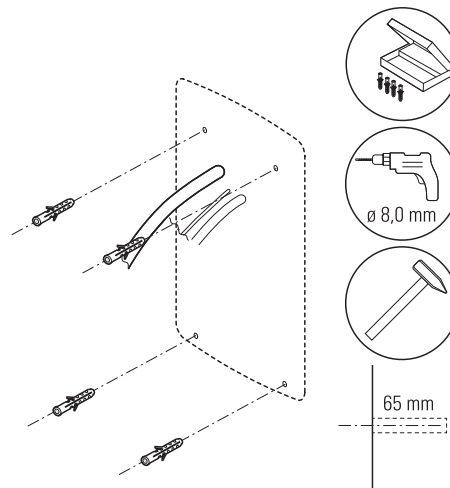


- 3 Tegn de fire monteringspunkter med blyanten.

4 Forbor de fire markerede monteringspunkter med boremaskinen og boret (Ø 8 mm).

5 Slå dyvler i de forborede monteringspunkter med hammeren.

6 Skru monteringskinnen i de to øverste monteringspunkter med de to dyvelskruer TX30 og Torx-skruetrækkeren.



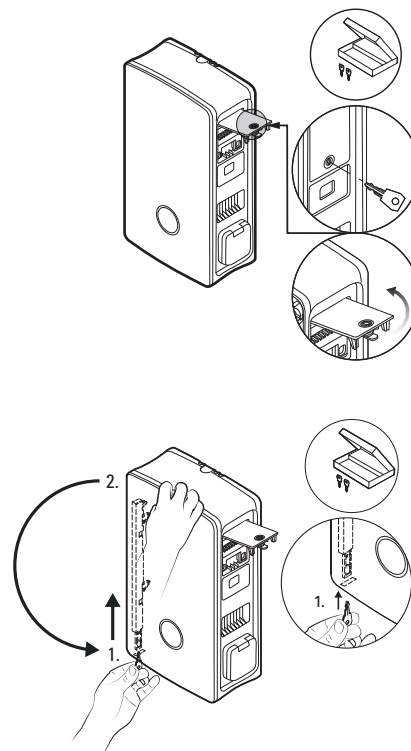
## Forberedelse og fastgørelse af wallboxen

Fortsæt med at forberede wallboxen til installationen:

1 Lås fejlstrømsafbryder-klappen på siden op med nøglen og klap den opad for at låse højre side af husets dæksel op.

2 Før nøglen ind gennem nøglehullet på venstre side og tryk den opad for at låse venstre side af husets dæksel op.

→ Klap husets dæksel op fremad.



## ! BEMÆRK

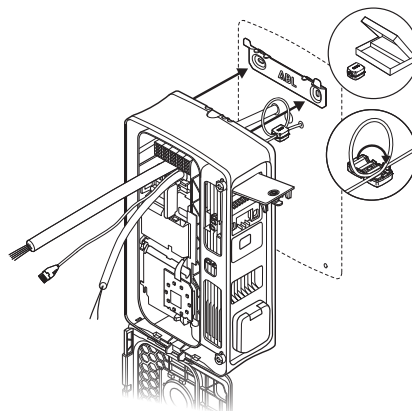
### Demontering af husets dæksel

Til nemmere installation kan du til enhver tid demontere husets dæksel fra wallboxen mekanisk. Denne procedure er beskrevet i afsnittet "Udskiftning af husets dæksel" på side 52.

- 3 Før el-ledningen og om nødvendigt styreledningen ind i wallboxen gennem de pågældende tyller i tilførselsområdet.

→ Hvis du ønsker at integrere wallboxen i et LAN-netværk ved hjælp af et datakabel, laver du en ledningssløjfe og lukker den inde med de oplukkelige ferritmanchetter, før du fører dem ind i wallboxen gennem tyllen **DATA**.

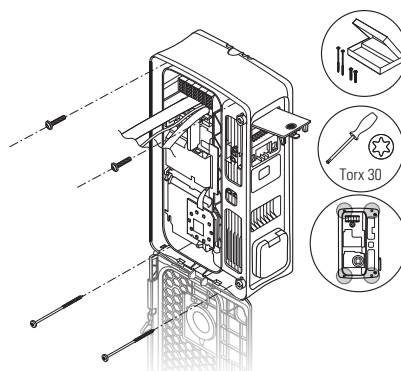
→ Træk datakablets sløjfe på bagsiden af wallboxen og hæng wallboxen i de to tunger på monteringskinnen ved hjælp af ophængspunkterne på bagsiden.



- 4 Skru wallboxen fast med de resterende, medfølgende skruer.

→ Skru de to skruer med halvrunde hoveder TX30 i monteringskinnen via de øverste fastgørelsespunkter.

→ Skru de to fladhovedskruer TX30 i monteringspunkterne i væggen via de nederste fastgørelsespunkter.



## Elektrisk tilslutning af wallboxen

### ⚠ FARE

#### Fare forårsaget af elektriske spændinger

- Den elektriske tilslutning skal gennemføres af en elinstallatør!
- Sørg for, at forsyningsledningen fortsat ikke er tilsluttet strømforsyningen.
- Deaktiver den foransiddende effektafbryder/MCB i bygningens sikringsskab.
- Deaktiver fejlstrømsafbryderen i wallboxen og i bygningens sikringsskab.

### ⚠ PAS PÅ

#### Information om den foransiddende MCB på installationsstedet

Til tilslutning af Wallbox eM4 Single til elnettet er det obligatorisk at installere en foransiddende fejlstrømsafbryder/MCB i bygningens installationer. Iht. IEC 60364-4-4 skal denne MCB have en modstandsdygtighed over for kortslutning ( $I^2t$ -værdi) på  $\leq 75.000 \text{ A}^2\text{s}$ .

Sådan tilslutter du el-ledningen i wallboxen:

1 Afkort el-ledningen med et afisoleringsværktøj/  
en afisoleringstang til den nødvendige længde til  
tilslutningsklemmeblokken.

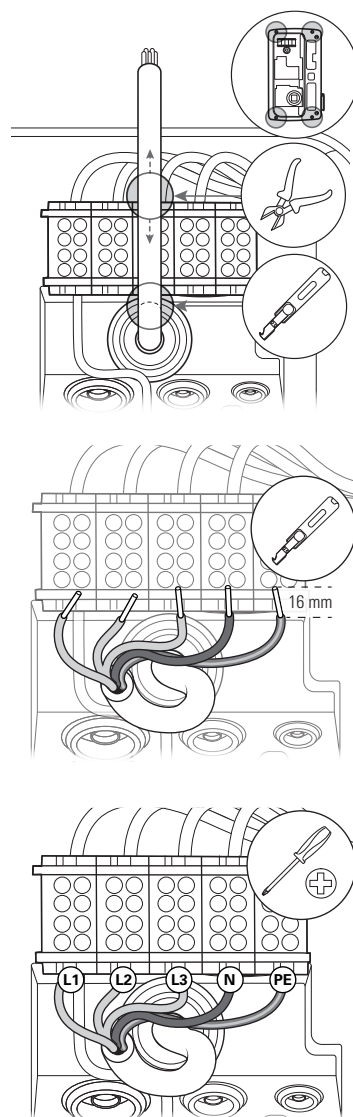
2 Fjern el-ledningens beklædning med afisoleringsværktøjet.

3 Fjern isoleringen fra de enkelte ledere til en længde på 16 mm.

- Fleksible ledere skal udstyres med terminalrør.

4 Før tilførselsledningens enkelte ledere ind i de tilhørende  
tilslutningsklemmer og skru dem fast med stjerneskrue-træk-  
keren (drejningsmoment: 2,5 Nm).

- Brug diagrammet, der er vist på kommunikationsmodulet,  
til orientering under tildelingen af lederne.
- Fleksible ledere skal først udstyres med lederklemmer.



#### ! BEMÆRK

##### 1-faset tilslutning af Wallbox eM4 Single

Hvis du ønsker at bruge Wallbox eM4 Single i et 1-faset netsystem, skal du kun tilslutte tilførselsledningen L1 på venstre tilslutningsklemmeblok (brun). Ledningsenderne på tilførselsledningens ledere, der ikke anvendes, skal under alle omstændigheder lukkes med de medfølgende isoleringshætter.

#### ⚠ PAS PÅ

##### Bemærkning til faserotation i en gruppeinstallation

Hvis du anvender wallboxen i en ladegruppe, skal tilslutningsdiagrammet, der er vist på kommunikationsmodulet, tilpasses hver enkelt wallbox for at undgå en usymmetrisk fasebelastning i gruppen. Faserotationen mellem de enkelte wallboxe er beskrevet og vist i næste afsnit.

#### ⚠ PAS PÅ

##### Kontrol af tilslutningen

Sørg for, at de ledere, der på fabrikken er blevet skruet på tilslutningsklemmerne, også er korrekt skruet fast efter tilslutningen af forsyningsledningen.

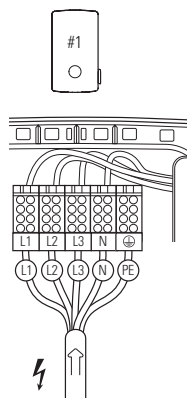
**Fare forårsaget af elektriske spændinger**

Elektronikken i din wallbox bliver beskadiget, hvis der bruges en spænding på over 250 V mellem den strømførende leder L1 og nullederen!

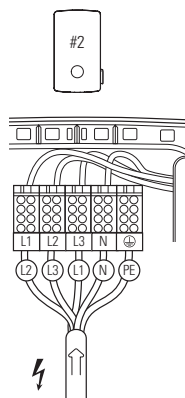
**Faserotation i en ladegruppe**

For at undgå en usymmetrisk fasebelastning skal faserotationen tilpasses efter følgende diagram under den elektriske installation af Wallbox eM4 Single:

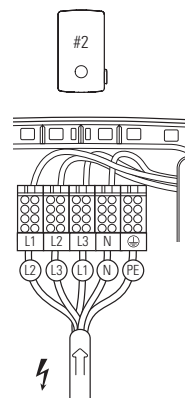
Tilslutningsdiagram Wallbox 1, 4, 7 osv.



Tilslutningsdiagram Wallbox 2, 5, 8 osv.



Tilslutningsdiagram Wallbox 3, 6, 9 osv.



|                   |                |    |    |   |    |                |    |    |   |    |                |    |    |   |    |
|-------------------|----------------|----|----|---|----|----------------|----|----|---|----|----------------|----|----|---|----|
| Wallbox           | eM4 Single – 1 |    |    |   |    | eM4 Single – 2 |    |    |   |    | eM4 Single – 3 |    |    |   |    |
| Klemmeblok        | L1             | L2 | L3 | N | PE | L1             | L2 | L3 | N | PE | L1             | L2 | L3 | N | PE |
| Forsyningsledning | L1             | L2 | L3 | N | PE | L2             | L3 | L1 | N | PE | L3             | L1 | L2 | N | PE |
| Wallbox           | eM4 Single – 4 |    |    |   |    | eM4 Single – 5 |    |    |   |    | eM4 Single – 6 |    |    |   |    |
| Klemmeblok        | L1             | L2 | L3 | N | PE | L1             | L2 | L3 | N | PE | L1             | L2 | L3 | N | PE |
| Forsyningsledning | L1             | L2 | L3 | N | PE | L2             | L3 | L1 | N | PE | L3             | L1 | L2 | N | PE |
| Wallbox           | eM4 Single – 7 |    |    |   |    | eM4 Single – 8 |    |    |   |    | eM4 Single – 9 |    |    |   |    |
| Klemmeblok        | L1             | L2 | L3 | N | PE | L1             | L2 | L3 | N | PE | L1             | L2 | L3 | N | PE |
| Forsyningsledning | L1             | L2 | L3 | N | PE | L2             | L3 | L1 | N | PE | L3             | L1 | L2 | N | PE |

...

**BEMÆRK**

**Faserotation ved et 1-faset netsystem**

Tilslutningsdiagrammet, der er vist ovenfor, gælder for 3-fasede netsystemer. Hvis du bruger et 1-faset netsystem, skal forsyningsledningen L1 altid tilsluttes i hver wallbox!

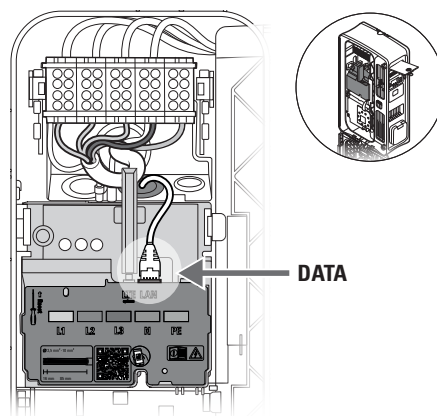
**Wallboxens datakabelføring**

I en gruppeinstallation overtager Controller-wallboxen styringen af Extender-ladepunkterne. Hele kommunikationen i en ladegruppe, forbindelsen med en backend, fordelingen af ladestrøm osv. bliver derefter konfigureret og styret centralt i Controller-wallboxen.

Til kabelføringen skal Controller- og Extender-varianternes interne LAN-interfaces forbindes stjerneformet ved hjælp af datakabler (se "Krav til datakabler" på side 61).

Sådan forbinder du datakablerne i Wallbox eM4 Single:

- 1 Forbind datakablets RJ45-stik med LAN-interfacet på kommunikationsmodulet.



### ! BEMÆRK

#### Fortsættelse af kabelføringskemaet

Forbind alle wallboxe i ladegruppen via deres LAN-interfaces. For at sammenføre alle wallboxe skal de tilsluttes centralt til en router eller switch i den lokale netværksinfrastruktur.

- Til støjfjernelse i lavfrekvensområdet skal du anbringe de medfølgende oplukkelige ferritmanchetter på en ledningssløje på datakablet. Det anbefales at lægge kabelsløjfen uden for huset og på bagsiden af wallboxen under installationen.
- Hvis wallboxen allerede er installeret, kan du også lægge kabelsløjfen med de oplukkelige ferritmanchetter inde i wallboxen.

### Tilslutning af en styreledning iht. VDE AR-N 4100

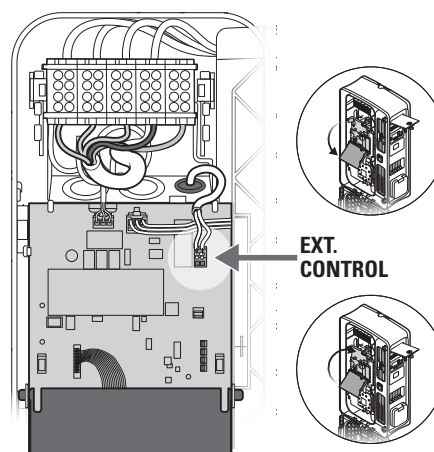
Iht. reglerne for anvendelse VDE AR-N 4100 skal en wallbox kunne fjernafbrydes af det lokale energiforsyningsselskab. Wallbox eM4 Single har til dette formål en kontakt i området til højre i hovedmodulet bag kommunikationsmodulet (se også "Ekstern frakobling af belastning iht. VDE AR-N 4100" på side 18).

Følgende krav til styreledningen er gældende:

- Enkeltrådet leder, 0,5 til 1,5 mm<sup>2</sup>, afisoleringslængde: 9 mm
- Fintrådet leder, 0,5 til 1,5 mm<sup>2</sup>/0,5 til 1,0 mm<sup>2</sup> med terminalrør, afisoleringslængde: 9 mm

Sådan tilslutter du styreledningen til Wallbox eM4 Single:

- 1 Klap kommunikationsmodulet fremad.
- 2 Tilslut styreledningen, der er ført ind gennem tyllen EXT. CONTROL, til klemme EN1.
- 3 Klap kommunikationsmodulet opad igen, så det låses fast.



Efter den elektriske tilslutning af styreledningen skal funktionen til fjernafbrydelse aktiveres ved hjælp af ABL Configuration App. Læs afsnittene fra side 39.

## Forberedelse og montering af LTE-USB-nøglen

Controller-varianterne af Wallbox eM4 Single leveres med en LTE-USB-nøgle til trådløs kommunikation med en backend. SIM-kortet stilles til rådighed af backend-operatøren og skal først sættes i LTE-USB-nøglen. Derefter skal LTE-USB-nøglen sættes i Controllerens USB-interface, og kommunikationen skal indstilles ved hjælp af **ABL Configuration App** (se fra side 35).

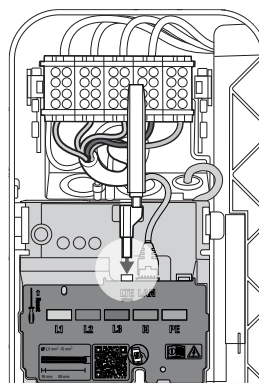
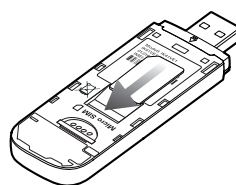
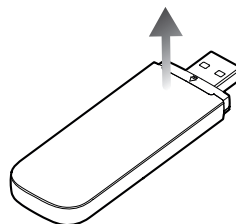
### ! BEMÆRK

#### Prækonfiguration af reev ready-varianterne

På reev ready-varianterne er LTE-USB-nøglen inkl. SIM-kortet sat i Controller-wallboxen på fabrikken og prækonfigureret til kommunikation med reev-dashboardet.

Sådan forbereder du kommunikationen med en backend via LTE:

- 1 Åbn den medfølgende LTE-USB-nøgle ved at fjerne afdækningen.
- 2 Sæt backend-operatørens SIM-kort i LTE-USB-nøglen og luk afdækningen igen.
- 3 Sæt LTE-USB-nøglen i USB-filtret og derefter begge komponenter i kommunikationsmodulets USB-indgang i Wallbox eM4 Single.



### ! BEMÆRK

#### SIM-kortformatets kompatibilitet

Den medfølgende LTE-USB-nøgle er designet til Micro SIM-kortformatet (12 × 15 mm). Hvis backend-operatøren leverer et andet kortformat (Mini eller Nano), skal du bruge en SIM-kort-adapter.



## Ibrugtagning af Wallbox eM4 Single

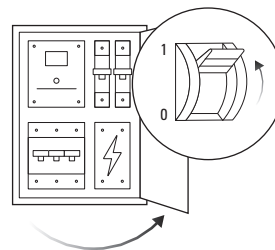
Før at kunne tage wallboxen i brug skal wallboxens forsyningsledning tilsluttes strømforsyningen.

### FARE

#### Fare forårsaget af elektriske spændinger

Udfør følgende arbejdsstrin med stor omhu: Ved kontakt med ledende komponenter er der fare for elektrisk stød.

- 1 Slå den foransiddende effektafbryder til wallboxen til i bygningens sikringskab: Til brug af wallboxen skal der være en MCB på opstillingsstedet.



- I boot-fasen lyser statusvisningens LED'er grønt, rødt, hvidt og blå.
- Derefter pulserer statusvisningen dynamisk hvidt: Wallboxen venter på en kvalificeret elinstallatørs konfiguration (se "Konfiguration af Wallbox eM4 Single" fra side 33).



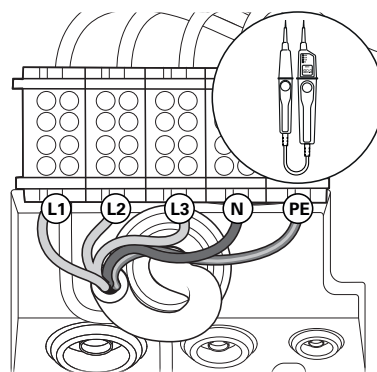
### PAS PÅ

#### Kontrol af RCCB og MCB

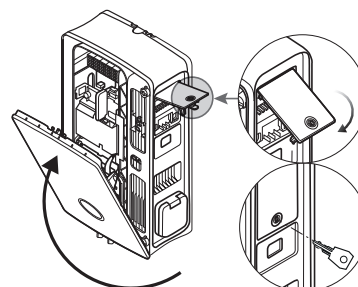
Hvis statusvisningen ikke giver en visuel tilbagemelding, skal du kontrollere den foransiddende RCCB og MCB i bygningens sikringskab og den interne RCCB i Wallbox eM4 Single.

- 2 Mål spændingen på tilslutningsklemmeblokkens klemmer ved hjælp af spændingsdetektoren.

- Ved 1-faset tilslutning måles spændingen mellem fase L1 og nullederen.
- Ved 3-fasesystemer måles alle faser mod hinanden (400 V) og alle faser mod nullederen (230 V).

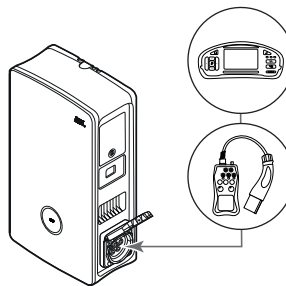


- 3 Klap husets dæksel opad, så det låses fast i huset.



- 4 Klap fejlstrømsafbryder-klappen på siden nedad og lås den med nøglen.

- 5 Udfør alle andre nødvendige tests ved hjælp af en installationsstester og en køretøjssimuleringsadapter.



### ! PAS PÅ

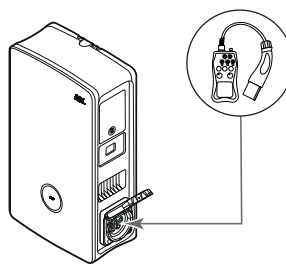
#### Gennemførelse af alle nødvendige kontroller

Gennemfør nu alle på installationsstedet påbudte kontroller af wallboxen og elinstallationen. Disse kontroller omfatter:

- Beskyttelseslederforbindelsernes kontinuitet
- Isoleringsmodstand
- Sløjfeimpedans
- Spændingsfald
- Fejlstrømsafbryderens udløsestrøm samt udløsetid
- Drejefeltkontrol

samt andre kontroller i henhold til de lokale bestemmelser.

- 6 Gennemfør en funktionskontrol af ladefunktionen ved hjælp af en køretøjssimulationsadapter.



Den mekaniske og elektriske installation af Wallbox eM4 Single er nu afsluttet, og wallboxen kan indstilles ved hjælp af **ABL Configuration App**.

### ! BEMÆRK

#### Aftrækning af beskyttelsesfolien

Husets dæksel og ruden på elmåleren på Wallbox eM4 Single er beskyttet med beskyttelsesfolier til transporten. For at gøre HMI'en og måler-displayene lettere af læse og for at undgå mikroplast anbefales det at trække beskyttelsesfolien af huset, når installationen er afsluttet og bortskaffe den korrekt.

# Konfiguration af Wallbox eM4 Single

Controller- og Extender-varianterne af Wallbox eM4 Single er forberedt til brug som enkelt wallbox (stand alone) eller til brug i en gruppeinstallation. Den ønskede driftstype vælges ved hjælp af **ABL Configuration App**, der derudover overtager følgende opgaver:

- Generel nem og hurtig konfiguration
- Indstilling af netværkstopologier
- Gruppering af Controllere/Extendere til oprettelse af en ladegruppe
- Indstilling af tekniske parametre (som maksimal ladestrøm, usymmetrisk fasebelastning osv.)
- Indstilling til backend-forbindelse
- RFID-styring
- Overvågning af opladninger, driftstilstand, fejl osv.
- Start og stop af opladninger
- Permanent låsning/oplåsning af ladekablet
- Opdatering af ladestationens software og m.m.

## Tilrådgivelsesstilling af ABL Configuration App

**ABL Configuration App** tilbydes som applikation til mobilenheder som smartphones og tablets. Du kan downloade appen til følgende operativsystemer på en mobilenhed:

| Platform | Operativsystem                           | Link                              |
|----------|--|-----------------------------------|
| Apple    | iOS 15 eller nyere/iPadOS 15 eller nyere | <a href="#">Apple Store</a>       |
| Android  | Android 10 eller nyere                   | <a href="#">Google Play Store</a> |

### BEMÆRK

#### Lagerkapacitet til installationen

Til installationen af **ABL Configuration App** er en ledig lagerkapacitet på mindst 200 MB på mobileenheden nødvendig.

## Opsætning af kommunikationen via ABL Configuration App

Til konfigurationen af Controller- og Extender-varianterne af Wallbox eM4 Single ved hjælp af **ABL Configuration App** skal du først oprette den trådløse kommunikation mellem din mobilenhed og din wallbox' WLAN-netværk: Denne procedure beskrives nedenfor.

Når den trådløse forbindelse er oprettet, kan du tildele en specifik adgangskode, med hvilken du på ethvert senere tidspunkt kan få adgang til den aktuelle konfiguration for at ændre den: Denne procedure betegnes som Reboarding og er beskrevet fra side 40.

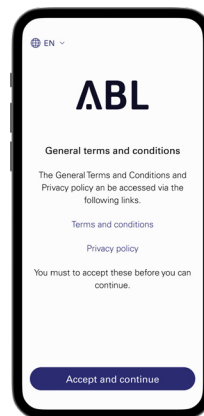
### BEMÆRK

#### Visning af opsætningen ved hjælp af appen

Betjeningsstrinene i **ABL Configuration App** bliver vist ved hjælp af en Apple iPhone's skærbilleder: Den generelle betjening ved brug af iPadOS og Android er dog identisk.

Sådan gør du for at forbinde **ABL Configuration App** med en Wallbox eM4 Single:

- 1 Åbn **ABL Configuration App** på din mobilenhed.
- 2 Efter startskærbilledet bliver et skærbillede med ABL's generelle forretningsbetingelser og privatlivspolitik vist.  
→ Tryk på knappen **Accept and continue** for at starte konfigurationen.



### ! BEMÆRK

#### Accept af generelle forretningsbetingelser og privatlivspolitik

Når du åbner **ABL Configuration App** for første gang, lige har installeret appen eller ABL ændrer de gemte dokumenter, skal du acceptere firmaet ABL's generelle forretningsbetingelser og privatlivspolitik i dette skærbillede.

- Det er ikke muligt at bruge **ABL Configuration App** uden dit aktive samtykke.
- Efter behov kan du åbne, gemme og udskrive ABL's **Terms and Conditions** og **Privacy Policy** via linkene med samme navn som tekst (PDF).

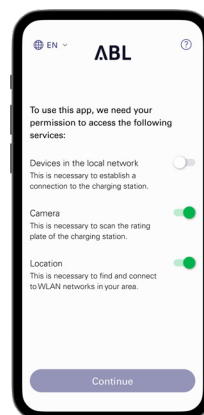
### ! BEMÆRK

#### Valg af brugersprog

Fra skærbilledet til bekræftelse af ABL's generelle forretningsbetingelser og privatlivspolitik kan du skifte appens brugersprog øverst til venstre mellem **DE**, **EN**, **FR**, **IT** og **NL**.

- Til følgende visning og beskrivelse af arbejdsstrinene er brugersproget indstillet på **EN**.

- 3 Når du har accepteret de generelle forretningsbetingelser, skal du give appen forskellige rettigheder for at kunne få adgang til din mobilenheds funktioner.
  - **Devices in local network:** Tildel denne rettighed for at kunne oprette en trådløs forbindelse mellem din mobilenhed og wallboxen.
  - **Camera:** Tildel denne rettighed for at scanne strekkoden på wallboxens typeskiltet med kameraet.
  - **Location:** Tildel denne rettighed for at finde WLAN-netværk i dine omgivelser og oprette forbindelse til dem.→ Tryk derefter på **Continue**.



## ! BEMÆRK

### Placeringsdeling på Apple-enheder

Fra iOS 13/iPadOS 13 kan data til trådløs kommunikation kun udlæses, hvis du giver **ABL Configuration App** tilladelse til at få adgang til mobilenhedens lokaliseringstjenester. Her drejer det sig om en teknisk retningslinje fra Apple, lokaliseringsdataene bliver dog hverken anvendt af ABL i appen eller videregivet til tredjemand.

## ! BEMÆRK

### Adgang til appens hjælpesystem

Du får adgang til appens hjælpesystem med knappen , der fra dette skærbillede vises øverst til højre.

### Controller-wallbox

- Ved hjælp af punktet **Reset to factory settings** nulstiller du alle wallboxens parametre til leveringstilstand. Derefter kan du starte en ny konfiguration (se nedenfor).
- Ved hjælp af punktet **Support** bliver du sendt videre til ABL's support-website (se "Hjælp via ABL support-siden" på side 45).

### Extender-wallbox

- Med knappen  bliver du direkte sendt videre til support-websitet (se "Hjælp via ABL support-siden" på side 45).

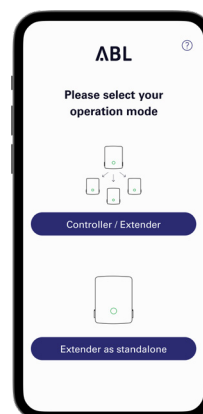
4 I næste trin vælger du den ønskede tilstand:

- **Start new configuration:** Tryk på denne valgmulighed for at gennemføre en ny konfiguration for driftstyperne **Controller/Extender** eller **Extender as standalone** (se fra Trin 5).
- **Existing configuration:** Tryk på denne valgmulighed for at ændre parametrene for en tidligere oprettet konfiguration i **Control Board**. Du finder yderligere informationer fra side 40.



5 For at starte en ny konfiguration skal du vælge den ønskede driftstype til din nye konfiguration.

- Tryk på **Controller/Extender** for at indstille en Controller og tildelte Extender-wallboxe til fælles drift i en lade-gruppe og m.m. Du finder yderligere informationer på side 40.
- Tryk på **Extender as standalone** for at indstille en Extender-wallbox til stand alone-drift uden Controller- og backend-forbindelse. Du finder yderligere informationer på side 39.



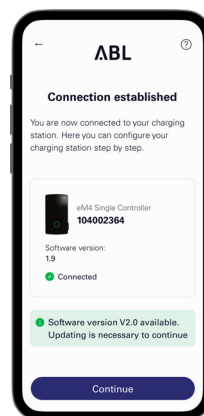
6 Opret nu en lokal trådløs forbindelse mellem mobilenheden og wallboxen på følgende måde:

- Tryk på **OK** for at scanne serienummeret på wallboxens typeskilt med kameraet.
- Tryk alternativt på valgmuligheden **Enter serial number manually** og indtast det.



7 Når forbindelsen er oprettet, bliver wallboxen vist sammen med dens serienummer og statussen **Connected**.

- Tryk på **Continue** for at beskytte din wallbox mod uautoriseret adgang med en adgangskode, du selv har oprettet.



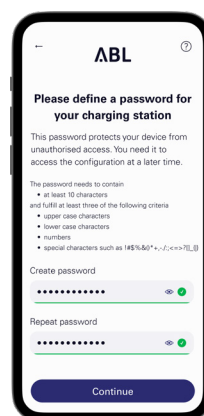
## ! BEMÆRK

### Opdatering af softwareversionen

Når forbindelsen er oprettet, og mens wallboxen er i brug, kontrollerer **ABL Configuration App** regelmæssigt, om der er en aktuel software til wallboxen. Hvis en relevant meddelelse vises, skal du installere denne opdatering, før du kan fortsætte.

8 Indtast din adgangskode under hensyntagen til de nævnte konventioner i feltet **Create password** og bekræft den ved at indtaste den igen i feltet **Repeat password**.

- Tryk på **Continue** for at fortsætte med konfigurationen af wallboxen.



Når du har oprettet adgangskoden for at få adgang, kan du begynde med konfigurationen af driftstypen, som du har valgt i trin 5.

## BEMÆRK

### Adgang til wallboxens konfiguration

Ved hjælp af den adgangskode du selv har oprettet, kan du til enhver tid få adgang til wallboxens aktuelle konfiguration for at ændre den: Denne procedure betegnes som **reboarding** og er beskrevet i afsnittet "Indstillinger i Control Board og reboarding" fra side 40.

- Bemærk, at din adgangskode, som du selv har oprettet, ikke er gemt i din mobilenheds Password Manager eller nøglebundt, men som i løbet af opsætningen dog udlæses som QR-kode (login-oplysninger).
- Desuden kan du notere adgangskoden ned og opbevare den et sikkert sted til reboarding.

## Onboarding – Konfiguration af en Extender-wallbox til stand alone-drift

En Extender-wallbox eM4 Single kan konfigureres som stand alone-ladestation. Driftstypen **Extender as standalone** anbefales til:

- Private husholdninger
- enkelte firma- og eller kundeparkeringspladser
- Anvendelsestilfælde med en begrænset brugergruppe for hvilke en inddelt afregning ikke er nødvendig

## PAS PÅ

### Konfiguration af wallboxen udført af en kvalificeret elinstallatør

Før du kan begynde med konfigurationen af wallboxen, viser **ABL Configuration App** en sikkerhedsoplysning: Wallboxens interne parametre må udelukkende ændres af en kvalificeret elinstallatør.

- For at fortsætte skal du ved at trykke på valgknappen bekræfte, at du har en faglig uddannelse og kendskab til relevante bestemmelser for en elinstallatør.

Konfigurationen i **ABL Configuration App** er principielt selvforklarende hhv. bliver specificeret via appens interne struktur. Følg derfor blot anvisningerne i appen for at tilpasse Extender-wallboxens parametre:

| Parameter   | Beskrivelse   |
|---|---|
| Network settings  | Her forbinder du wallboxen med et infrastruktur-netværk (WLAN eller LAN), via hvilket appen kommunikerer med wallboxen. Ved brug uden forbindelse til infrastruktur-netværket er kommunikation i nærheden af wallboxen mulig via dit interne WLAN-interface.  |
| Configuration parameters > Max. load per charging point | Her indtaster du den maksimale ladestrøm, der leveres ved dette ladepunkt.  |
| Configuration parameters > Phase imbalance detection    | Her aktiverer eller deaktiverer du wallboxens detektering af en usymmetrisk fasebelastning. Hvis den er aktiv, skal du specificere den maksimalt mulige strømdifference mellem de enkelte faser (16 A eller 20 A).  |
| Configuration parameters > Load shedding                | Her aktiverer du funktionen, der giver eksterne systemer (f.eks. iht. TAB 4100) mulighed for at begrænse eller frakoble ladeinfrastrukturen midlertidigt. Til denne funktion skal en styreledning være tilsluttet indgangen <b>EN1</b> i wallboxen (se "Tilslutning af en styreledning iht. VDE AR-N 4100" på side 31). |
| Access control  | Her vælger du, om opladninger skal autoriseres via RFID, eller om der frit kan oplades med wallboxen. Hvis autorisationen til adgang via RFID er aktiveret, skal du også tilføje valgfrie RFID-medier (app, keyfobs, kort).   |
| QR-kode / login-oplysninger                             | For at afslutte konfigurationen kan du udlæse adgangsdataene (WLAN SSID/adgangskode) som QR-kode her eller notere dem ned for at stille disse informationer til rådighed for ejeren og/eller operatøren af wallboxen.   |

Tryk på knappen **Done** for at afslutte konfigurationen: Wallboxen er nu konfigureret og giver med knappen **Continue to Control Board** mulighed for at tilpasse de netop indstillede parametre og andre driftsparametre.

## Onboarding – Konfiguration af driftstypen Controller/Extender

En Wallbox eM4 Single Controller kan indstilles til styring af op til 30 ladepunkter og overtager derefter den statiske eller (i forbindelse med ABL Energy Meter) dynamiske laststyring i ladegruppen, frigivelsen og spærringen af ladestationer og meget mere.

Driftstypen **Controller/Extender** anbefales til:

- mellemstore og store ladeparker i virksomheder, i det halvoffentlige og offentlige område og i boligområdet
- Ladegrupper til privat og halvoffentlig anvendelse for hvilke en central afregning er nødvendig

Hvis du ved valg af driftstypen (se **trin 4** i afsnittet "Opsætning af kommunikationen via ABL Configuration App") har valgt **Controller / Extender**, skal du indstille nedenstående parametre for alle ladepunkter i gruppen.

| Parameter   | Beskrivelse   |
|---|---|
| Network settings                                  | Her forbinder du Controller-wallboxen med et eksisterende infrastruktur-WLAN.   |
| Backend integration                               | Her angiver du, om du ønsker at oprette forbindelse til en backend via <b>WLAN</b> (se ovenfor: Forbindelse med infrastruktur-WLAN er nødvendig), <b>LAN</b> eller <b>LTE</b> . Derefter vælger du en template, såfremt din backend-udbyder er gemt i appens database, eller indtaster adgangs- og kommunikationsdataene manuelt. |
| Network settings                                  | Her angiver du, om Controlleren skal forbindes med yderligere Extendere via infrastruktur-WLAN eller LAN.   |
| Grouping  | Her tilføjer du flere Extendere til Controlleren og navngiver dem efter behov for at oprette en ladegruppe.   |
| ABL Energy Meter                                  | Her integrerer du ABL Energy Meter (se "Tilbehør" på side 19) for at opsætte en dynamisk laststyring for ladegruppen.<br><b>Bemærk:</b> Uden ABL Energy Meter opsætter du en statisk laststyring via Controlleren (se næste punkt).   |
| Infrastructure settings > Static load management  | Uden ABL Energy Meter fastsætter du den maksimalt tilgængelige ladestrøm for Controlleren og hver Extender-wallbox i ladegruppen: Den resulterende maksimale ladeeffekt bliver derefter fordelt statisk til alle ladepunkter i ladegruppen.   |
| Infrastructure settings > Dynamic load management | Med ABL Energy Meter indstiller du den dynamiske tilpasning af ladestrømmen under hensyntagen til bygningens belastning: Den tilgængelige ladeeffekt bliver derefter fordelt dynamisk og i det valgte forhold til ladepunkterne i ladegruppen, afhængigt af forbrugerne.  |
| Infrastructure settings > Load shedding           | Her aktiverer du funktionen, der giver eksterne systemer (f.eks. iht. TAB 4100) mulighed for at begrænse eller frakoble ladeinfrastrukturen midlertidigt. Til denne funktion skal en styreledning være tilsluttet indgangen <b>EN1</b> i wallboxen (se "Tilslutning af en styreledning iht. VDE AR-N 4100" på side 31).           |
| Login-oplysninger                                 | For at afslutte konfigurationen kan du udlæse adgangsdataene (WLAN SSID/adgangskode) som QR-kode her eller notere dem ned for at stille disse informationer til rådighed for ejeren og / eller operatøren af wallboxen.   |

Tryk på knappen **Done** for at afslutte konfigurationen: Ladegruppen er nu konfigureret og giver med knappen **Continue to Control Board** mulighed for at tilpasse de indstillede og andre driftsparametre igen.

Du kan også ændre enkelte parametre på et senere tidspunkt ved at revidere en eksisterende konfiguration (se **Trin 4 på side 37**) i **Control Board** (se næste afsnit).

Hvis du vil indstille hele ladegruppen igen, skal du udføre en fabriksnulstilling af Controller-wallboxen: Denne funktion er tilgængelig under onboarding (Support-knap) i **ABL Configuration App**, i **Control Board** (i menuen **Settings**, se næste side) og via Reset-knappen på wallboxens hovedmodul (se "Reset af wallboxen og nulstilling til fabriksindstillingerne" på side 53).

## Indstillinger i Control Board og reboarding

For at afslutte konfigurationen af den valgte driftstype kan du skifte til **Control Board** i **ABL Configuration App** via det sidste skærmbillede: Her kan du kontrollere alle indstillinger og ændre dem efter behov og indstille flere parametre til brugeren.



Ved hjælp af proceduren Reboardings kan du også åbne **Control Board** på ethvert senere tidspunkt for at tilpasse alle wallboxens/wallboxenes indstillinger:

- Hvis du anvender den samme enhed som under den første opsætning, kan du åbne **Control Board** uden at indtaste login-oplysningerne.
- Hvis du anvender en ny enhed eller har installeret appen for første gang, skal du indtaste login-oplysningerne igen for at åbne **Control Board**. Du kan alternativt logge på med QR-koden, der genereres ved afslutningen af onboarding-processen.

Følgende parametre kan tilpasses i **Control Board** uafhængigt af den valgte driftstype.

| Parameter  | Beskrivelse   |
|--|---|
| Kun for <b>Extender as standalone</b> :<br>Start / stop charging     | Her kan du starte eller stoppe opladningen for ladepunktet, såfremt et køretøj er tilsluttet.   |
| Lock / unlock charging cable   | Her kan du låse det tilsluttede ladekabel permanent fast i wallboxens ladestikdåse og låse det op igen på et senere tidspunkt.<br><b>Bemærk:</b> På én ladegruppe kan du udføre denne funktion globalt for alle wallboxe. |
| Oversigt/diagnose  | Her kan du få vist forskellige oplysninger om ladepunktet (som bl.a. ladestrøm og -status og driftsklar tilstand) og forstyrrelser og fejl, mens wallboxen er i brug.   |
| Settings > Infrastructure settings                                   | Her kan du få vist og ændre de aktuelle indstillinger til maksimal sikring af ladestationen, til detektering af en usymmetrisk fasebelastning og til frakobling af belastningen.  |
| Settings > Network   | Her kan du få vist og ændre de aktuelle netværksindstillinger.  |
| Kun for <b>Extender as standalone</b> :<br>Settings > Access control | Her kan du fjerne allerede indlærte RFID-medier og tilføje nye medier til autorisation.   |
| Settings > Password management                                       | Her kan du få vist og ændre den aktuelle adgangskode for ladestationen.   |
| Settings > Update  | Her kan du installere ny software i wallboxen, så snart den er tilgængelig.   |
| Settings > Reset to factory settings                                 | Her kan du nulstille alle wallboxens/wallboxenes parametre og indstillinger til fabriksindstillingerne: Dette opløser automatisk konfigurerede ladegrupper.   |
| Settings > Language  | Her kan du også efter den første opsætning skifte appens brugersprog mellem <b>DE, EN, FR, IT og NL</b> .   |
| Settings > Help & FAQ  | Her bliver du sendt videre til ABL's support-website.   |
| Settings > Download configuration report                             | Her kan du generere en rapport over alle aktuelle indstillinger (ladestrøm, RFID-UID'er, usymmetrisk fasebelastning m.m.) og derefter sende den via e-mail.   |
| Settings > Request diagnostic file                                   | Her kan du åbne en diagnose rapport og gemme den på din mobilenhed.   |

Når du forlader **Control Board**, bliver forbindelse til Controller-/Extender-wallboxen afbrudt. Når du opretter forbindelse til Controlleren på et senere tidspunkt, bliver du automatisk sendt videre til skærmbilledet til valg af tilstanden (**Start new configuration** eller **Existing configuration**).

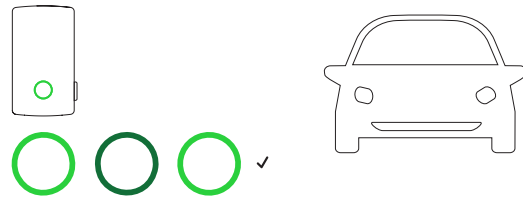
# Beskrivelse af opladningen

Efter opsætningen ved hjælp af **ABL Configuration App** er opsætningen afsluttet, og Wallbox eM4 Single er klar til opladning. Det anbefales at udføre en første opladning med et køretøj i forbindelse med ibrugtagningen for at sikre wallboxens funktionalitet.

Sådan gør du:

1 Parker køretøjet således at du nemt kan nå en stikdåse med ladekablets stik.

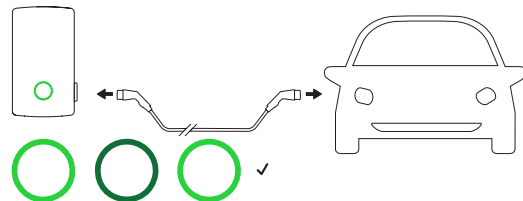
- Når wallboxens ladepunkt er klar til opladning, pulserer statusvisningen grønt (visning: 1 cyklus).



2 Forbered wallboxens ladekabel og stikdåsen på køretøjet.

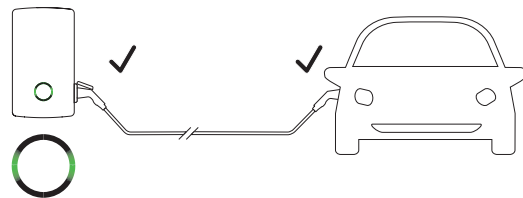
→ Åbn køretøjets stikdåse og sæt stikket i.

→ Åbn ladestikdåsens klap på wallboxen og sæt ladestikket i.



3 Vær opmærksom på wallboxens statusvisning.

- Når køretøjet er tilsluttet og genkendt, lyser statusvisningen statisk grønt.



## ! BEMÆRK

### Autentificering af Wallbox eM4 Single

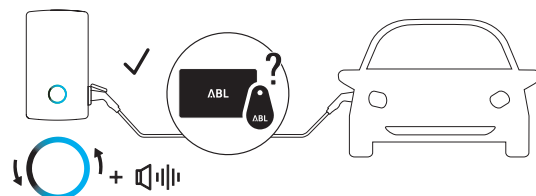
Wallbox eM4 Single kan alt efter modelvariant konfigureres forskelligt under installationen.

- **Controller:** En Controller kan bruges som stand alone-wallbox eller med en backend.
- **Controller med Extender:** En Controller kan bruges med en eller flere Extender-wallboxe som ladegruppe i en backend eller uden backend.
- **Extender stand alone:** En Extender, der er konfigureret til stand alone-drift, anvendes som stand alone-wallbox uden backend.

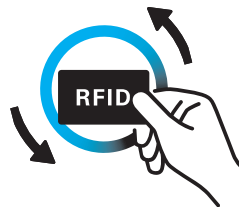
Hvis en autentificering af opladningen ved hjælp af et RFID-kort er nødvendig, skal du gennemføre følgende trin 4 til 6. Hvis en autentificering ikke er nødvendig, skal du skifte til trin 7.

4 Vær opmærksom på wallboxens statusvisning.

- Hvis opladningen skal frigives ved hjælp af et RFID-kort, vises et blåt løbelys dynamisk på statusvisningen.

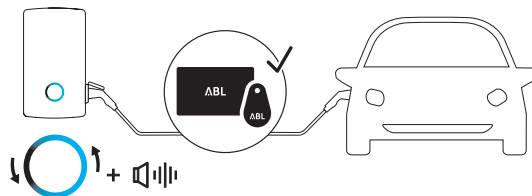


5 Hold et gyldigt RFID-kort op foran statusvisningen.

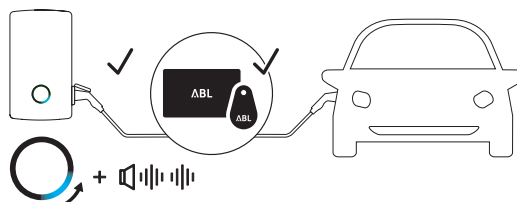


6 Vær opmærksom på statusvisningen og wallboxens akustiske signaler.

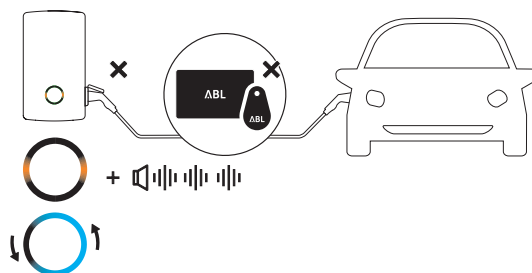
- Når RFID-kortet er læst korrekt, aktiverer wallboxen et kortvarigt lydsignal og kontrollerer RFID-kortets autentificering.



- Efter en vellykket autentificering aktiverer wallboxen to kortvarige lydsignaler mere og aktiverer opladningen.



- Hvis autentificeringen ikke var vellykket, lyser statusvisningen orange, og wallboxen aktiverer tre langvarige lydsignaler.



### ! BEMÆRK

#### Autentificeringen af RFID-kortet lykkedes ikke

Udfør et af følgende trin, hvis RFID-kortet ikke kan verificeres:

- Træk ladestikket ud af wallboxens ladestikdåse og vent, indtil statusvisningen pulserer grønt igen. Gentag derefter trin 2 til 6.
- **Brug af wallboxen med en backend:** Henvend dig til udstederen af dit RFID-kort.
- **Brug af wallboxen uden backend:** Kontroller, at RFID-kortet er indlært på den pågældende wallbox.

### ⚠ PAS PÅ

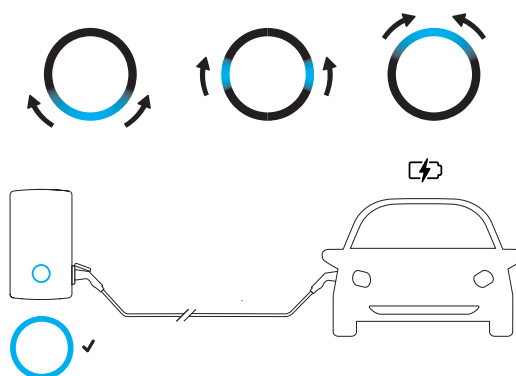
#### Indlæsning af RFID-kortet er ikke mulig

Hvis dit RFID-korts antenne er blokeret eller beskadiget, kan kortet ikke blive genkendt.

- Træk RFID-kortet ud af dets beskyttelsesetui eller et kort-etui for at tilmelde det på RFID-Readeren.
- Foretag ingen modifikationer af RFID-kortet: Kortet må under ingen omstændigheder perforeres, stanses, klæbes til eller på anden vis manipuleres mekanisk.
- Kontroller, at RFID-kortet svarer til en standard, der understøttes af wallboxen.

7 Vær opmærksom på wallboxens statusvisning (visning: 1 cyklus).

- Den aktive opladning bliver efter køretøjets anmodning vist dynamisk ved hjælp af den blå statusvisning.
- Når opladningen er afsluttet, bliver den automatisk afsluttet af køretøjet, og statusvisningen lyser konstant blåt.



## ! BEMÆRK

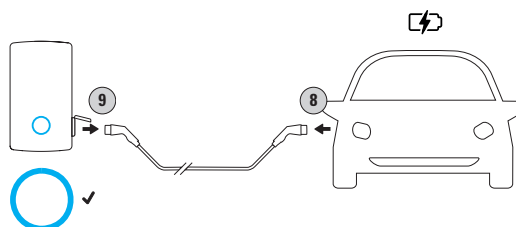
### Manglende opladningsanmodning eller afbrydelse af opladningen

Statusvisningen lyser også konstant blåt under følgende omstændigheder:

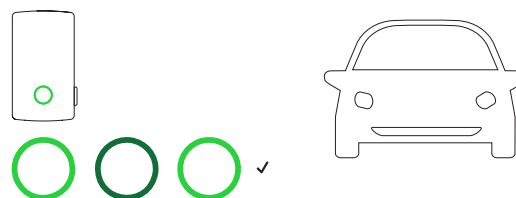
- Opladningen blev endnu ikke startet eller stoppet midlertidigt (pause) af køretøjet.
- Opladningen blev endnu ikke startet eller stoppet midlertidigt (pause) af laststyringen.

8 Træk stikket ud af køretøjets stikdåse og luk den.

9 Træk ladestikket ud af wallboxens ladestikdåse og sæt ladekablet på plads: Ladeklappen lukker automatisk.



10 Wallboxen er klar til brug og venter på næste opladning (visning: 1 cyklus).



# Problemløsning og vedligeholdelse

Der kan muligvis opstå fejl, mens Wallbox eM4 Single er i brug, som forhindrer eller begrænser opladningen. Derudover kan komponenter blive beskadiget og skal repareres eller om nødvendigt udskiftes.

## Hjælp via ABL support-siden

Hvis der opstår problemer, får du hurtigt og ukompliceret hjælp i ABL-websitets support-område.

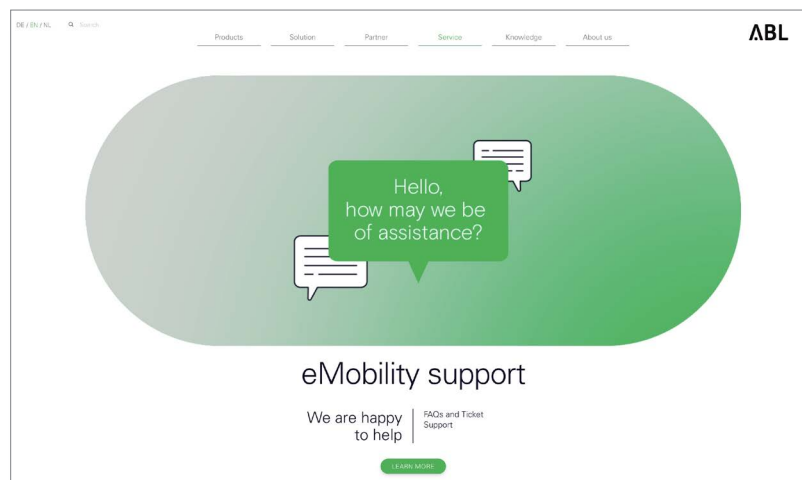
Besøg følgende webadresse:

<https://www.ablmobility.de/en/service/support/>

eller



Scan denne QR-kode



Rul længere ned på websitet for at få adgang til de forskellige hjælp-områder:

|                      |   |
|----------------------|---|
| <b>Quick-Support</b> | I dette område får du svar på centrale spørgsmål og emner som KfW-støtteprogrammer, strømtilpasning af en wallbox osv.<br><hr/> Her kan du oprette en ticket, der behandles så hurtigt som muligt af ABL-support. Oprettelsen af en ticket er selvforklarende.<br>Opret en ticket, hvis du... |
| <b>Ticket-System</b> | <ul style="list-style-type: none"><li>• ...har særlige spørgsmål, eller dit produkt er defekt.</li><li>• ...ønsker at bestille reservedele til Wallbox eM4 Single.</li><li>• ...har spørgsmål til ibrugtagningen.</li><li>• ...ønsker at løse et problem med en returforsendelse.</li></ul>   |
| <b>FAQs</b>          | Her bliver ofte stillede spørgsmål, som vores service-team får fra områderne <b>Home</b> , <b>Work</b> og <b>Public</b> , besvaret.   |

### BEMÆRK

#### Bestilling af reservedele

For at bestille reservedele skal du oprette en passende support-ticket i afsnittet **Support > Ticket Support > Spare parts** på ABL-websitet. Udover dine adressedata bedes du angive reservedelens produktnummer og det ønskede antal her. Hvis du ikke kender produktnummeret, kan du indsætte en produktbeskrivelse af reservedelen og evt. vedhæfte en fil med yderligere informationer (f.eks. et foto). Service-teamet kontakter dig, hvis det har spørgsmål.

## Hurtig løsning af generelle problemer

I tilfælde af et problem behøver du dog ikke at kontakte ABL-support med det samme, fordi der i de fleste tilfælde findes en enkel løsning. Kontroller derfor altid først følgende punkter før du opretter en ticket.

### Beskrivelse

Køretøjet er forbundet med wallboxen ved hjælp af ladekablet, men statusvisningen pulserer fortsat grønt: Køretøjet bliver ikke genkendt (visning: 1 cyklus).



### Årsag og løsningsforslag

- Ladekablet er ikke sat rigtigt i.
  - Træk ladestikket ud af stikdåsen på køretøjet og ladestikket ud af wallboxens ladestikdåse. Sæt derefter først ladestikket i køretøjet igen og derefter ladestikket i wallboxen.
  - Kontroller ladekablet og udskift det om nødvendigt.



### Fare forårsaget af elektriske spændinger

Hvis der er synlige skader på ladekablet, ladestikket eller stikket, må du under ingen omstændigheder fortsætte opladningen. Tag wallboxen ud af drift (se siden efter næste) og kontakt en elinstallatør.

### Beskrivelse

Wallboxens statusvisning pulserer rødt (visning: 1 cyklus).



### Årsag og løsningsforslag

- Wallboxen har konstateret en fejl, der ikke tillader en opladning, eller som afbryder den. Opladningsindikatoren pulserer rødt, indtil fejlen er afhjulpet.
  - Træk ladestikket ud af stikdåsen på køretøjet og ladestikket ud af wallboxens ladestikdåse. Sæt derefter først ladestikket i køretøjet igen og derefter ladestikket i wallboxen.
  - Hvis fejlen fortsat opstår, skal ladekablet trækkes ud af køretøjet og wallboxen. Lås ladepunktets fejlstrømsafbryder-klap op og åbn den, slå fejlstrømsafbryderen fra (position 0) og til igen (position I) og lås fejlstrømsafbryder-klappen igen (se også "Udtagning af drift - Wallbox eM4 Single" på side 48). Tilslut derefter ladekablet til køretøjet igen og derefter til wallboxen.
  - Hvis fejlen opstår igen, skal ladekablet trækkes ud af køretøjet og wallboxen, og fejlstrømsafbryderen for ladepunktet skal slås fra. Slå også effektafbryderen til wallboxen fra i bygningens sikringskab (0). Slå derefter først effektafbryderen i bygningens sikringskab og derefter wallboxens fejlstrømsafbryder til igen (position I). Tilslut til sidst ladekablet til køretøjet igen og derefter til wallboxen.
  - Hvis fejlen fortsat opstår, bedes du kontakte en kvalificeret elinstallatør for at få rettet fejlen.
  - Hvis wallboxen skal repareres eller udskiftes, bedes du kontakte den forhandler, du har købt wallboxen af.

### Beskrivelse

Wallboxens opladningsindikator fungerer ikke, og elmåleren viser ingen informationer.

### Årsag og løsningsforslag

- Wallboxen er ikke tilsluttet strømforsyningen.
  - Kontroller den interne fejlstrømsafbryder og slå den om nødvendigt til igen.
  - Kontroller den foransiddende effektafbryder i bygningens installationer og slå den om nødvendigt til igen.
  - Få en kvalificeret elinstallatør til at kontrollere og om nødvendigt reparere forsyningsledningen.
- Wallboxen er defekt.
  - Henvend dig til en kvalificeret elinstallatør for at få rettet fejlen.
  - Hvis wallboxen skal udskiftes, bedes du kontakte den forhandler, du har købt wallboxen af.

## PAS PÅ

### Udtagning af drift ved vedvarende fejltilstand

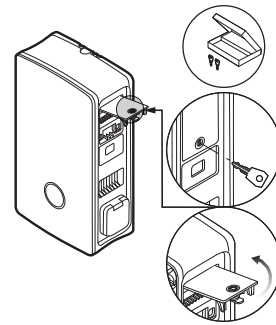
Hvis wallboxen konstant udsender fejlmeldinger, skal den tages ud af drift (se nedenfor), og en elinstallatør skal kontaktes for at få rettet fejlen.

## Kontrol af fejlstrømsafbryderen

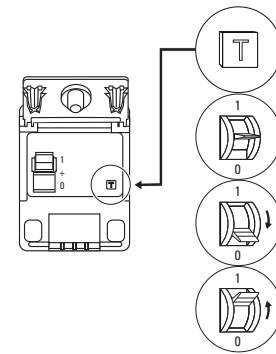
For at sikre at wallboxen altid er sikker i drift, skal wallboxens interne fejlstrømsafbryders funktion kontrolleres i overensstemmelse med gældende lokale krav. Fejlstrømsafbryderen har en tast til dette formål, som du kan aktivere testfunktionen med.

Sådan kontrollerer du fejlstrømsafbryderens mekaniske funktionsdygtighed:

- 1 Lås fejlstrømsafbryder-klappen på siden af wallboxen op med nøglen og klap den opad.

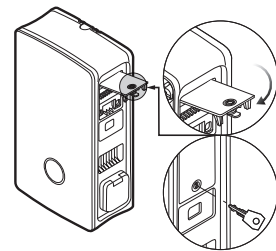


- 2 Find og tryk på tasten med bogstavet T.
  - Nu skal fejlstrømsafbryderen udløse og anbringe vippekontakten i en midterstilling.



- 3 Anbring vippekontakten på 0 og derefter igen på 1.

- 4 Luk fejlstrømsafbryder-klappen og lås den med nøglen.



## FARE

### Fare forårsaget af elektriske spændinger

Hvis fejlstrømsafbryderen ikke udløser under testen, må du under ingen omstændigheder fortsætte med at bruge wallboxen!

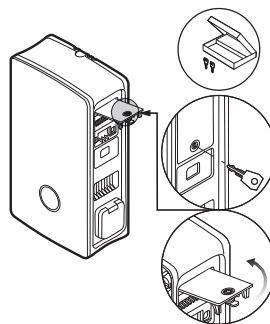
- Tag wallboxen ud af drift (se næste afsnit) og kontakt **ABL Customer Service** (se "Kontakt" på side 2).

## Udtagning af drift - Wallbox eM4 Single

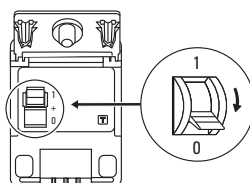
Ved alvorlige funktionsfejl eller skader på apparatet skal Wallbox eM4 Single tages ud af drift.

Sådan gør du:

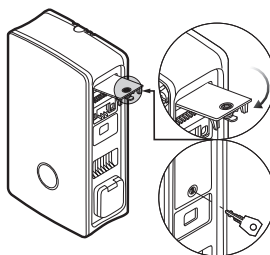
- 1 Lås fejlstrømsafbryder-klappen på siden af wallboxen op med nøglen og klap den opad.



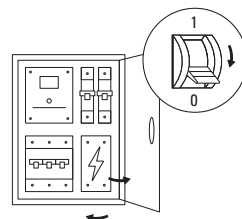
- 2 Anbring fejlstrømsafbryderens vippekontakt på 0.



- 3 Luk fejlstrømsafbryder-klappen og lås den med nøglen.



- 4 Åbn bygningens sikringsboks, gør wallboxens forsyningsledning strømløs ved hjælp af effektafbryderen, lås effektafbryderen mod at blive slået til igen og luk bygningens sikringsboks igen.



Wallbox eM4 Single er ikke længere tilsluttet strømforsyningen og kan efter behov afmonteres af en kvalificeret elinstallatør.

### FARE

#### Fare forårsaget af elektriske spændinger

Bemærk, at Wallbox eM4 Single kun er strømløs, når den foransiddende MCB i bygningens installationer er slået fra (position 0). Wallboxens interne fejlstrømsafbryder isolerer udelukkende Power-modulet fra el-nettet, den interne elektronik er dog fortsat forbundet med el-nettet!

### FARE

#### Fare forårsaget af elektriske spændinger

Kontroller under alle omstændigheder, at forsyningsledningen ikke er spændingsførende, før du begynder med demonteringen af wallboxen.



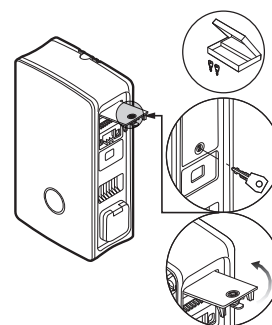
## Udskiftning af fejlstrømsafbryder-klappen

Du kan udskifte Power-modulets fejlstrømsafbryder-klap på siden, såfremt den er beskadiget eller skal udskiftes af en anden årsag.

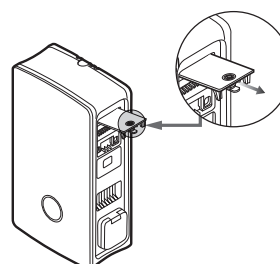
|                                | Slutkunde  | Elinstallatør |
|--------------------------------|--|---------------|
| Udførelse                      | ✓  | ✓             |
| <b>Nødvendige komponenter:</b> |  |               |
| Nummer/reservedel              | 100000256/reservedel eM4 fejlstrømsafbryder-klap ABL                           |               |
| Tilbehør                       | Nøgle til fejlstrømsafbryder-klap, der medfølger til wallboxen og reservedelen |               |
| Værktøj                        | –  |               |

Sådan udskifter du fejlstrømsafbryder-klappen i Wallbox eM4 Single:

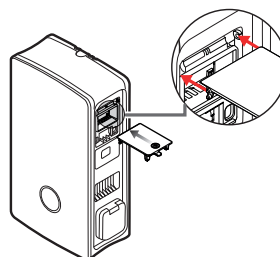
- 1 Hvis fejlstrømsafbryder-klappen er ubeskadiget mekanisk, kan du låse den op med nøglen og klappe den opad.



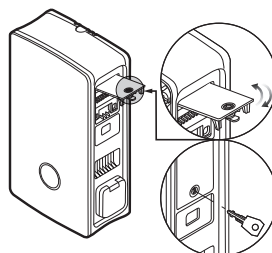
- 2 Træk forsigtigt fejlstrømsafbryder-klappen, der er åbnet i en vinkel på 90°, af.
  - Fejlstrømsafbryder-klappen springer ud af hængslet i huset.



- 3 Sæt den nye fejlstrømsafbryder-klaps to yderste hængselapper i hængslerne og tryk dem forsigtig ind i huset.
  - Hængselapperne går i indgreb i hængslerne.



- 4 Kontroller den udskiftede fejlstrømsafbryder-klap for fri bevægelighed og lås den derefter med nøglen.



## Udskiftning af skabslåsen i en fejlstrømsafbryder-klap

Du kan udskifte skabslåsen i fejlstrømsafbryder-klappen på siden, såfremt låsen er defekt, eller du for eksempel ønsker at lave et individuelt låsesystem til en ladepark og lign.

|           | Slutkunde | Elinstallatør |
|-----------|-----------|---------------|
| Udførelse | ✔         | ✔             |

### Nødvendige komponenter:

|                   |   |
|-------------------|---|
| Nummer/reservedel | 100000257/reservedel eM4 lås 1 nøgle  |
| Tilbehør          | Nøgle til fejlstrømsafbryder-klap/skabslås, medfølger til wallboxen og reservedelen |
| Værktøj           | Torx-T 15 skruetrækker  |

### ! BEMÆRK

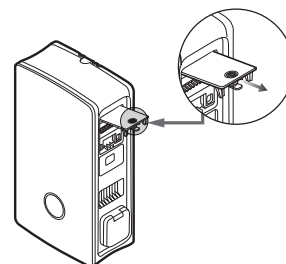
#### Ændring af låsens systematik

ABL tilbyder forskellige låstyper til Wallbox eM4 Single, der kan efterbestilles som tilbehør (se "Tilbehør" på side 19).

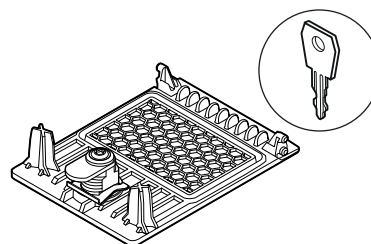
- **Låsesystem A:** I låsesystem A kan der vælges mellem 10 pakker á 10 individuelle låse med samme lukning. En gruppenøgle tilbydes ikke.
- **Låsesystem B til H:** I låsesystem B til H tilbydes der 7 pakker á 10 individuelle låse med forskellig lukning. Der medfølger en gruppenøgle til hver pakke.

Sådan udskifter du låsen i en fejlstrømsafbryder-klap:

- 1 Følg trin 1 og 2 i afsnittet "Udskiftning af fejlstrømsafbryder-klappen" for at afmontere den fejlstrømsafbryder-klappen.

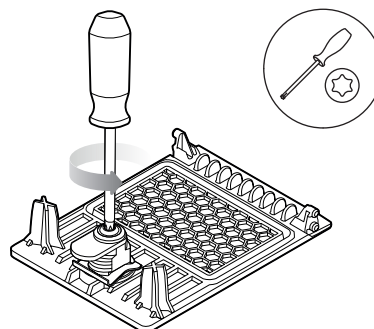


- 2 Anbring låsecylinderen i låst position (tungen vender nedad) og træk nøglen ud.

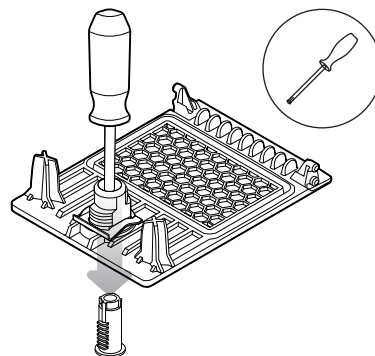


- 3 Læg fejlstrømsafbryder-klappen på forsiden.

- 4 Løsn skruen til låsecylinderen med en skruetrækker Torx-T15.



- 5 Tryk låsecylinderen ud af fejlstrømsafbryder-klappens føring med skruetrækkeren.



Monter den nye lås i fejlstrømsafbryder-klappen i omvendt rækkefølge.

## Udskiftning af ladestikdåsens klap

Du kan udskifte klappen i type 2-ladestikdåsen, såfremt den er beskadiget eller ikke længere lukker pålideligt.

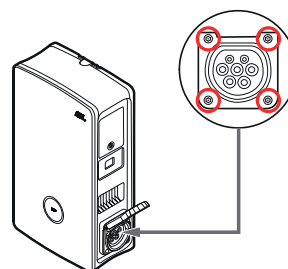
|           | Slutkunde | Einstallatør |
|-----------|-----------|--------------|
| Udførelse | ✘         | ✔            |

### Nødvendige komponenter:

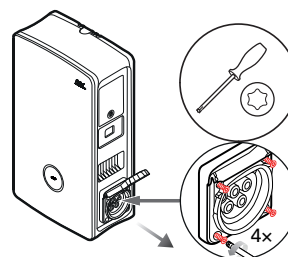
|                   |  |
|-------------------|--|
| Nummer/reservedel | 100000261/reservedel eM4 klap ladestikdåse |
| Tilbehør          | –  |
| Værktøj           | Skruetrækker Torx-TR 20, Torx 20 med hul   |

Sådan udskifter du en ladestikdåsens klap:

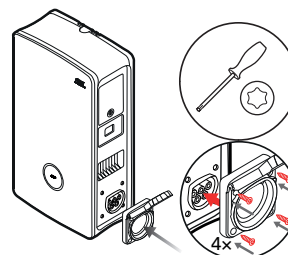
- 1 Åbn ladestikdåsens klap og lokaliser de fire skruer TR-20 i rammen på ladestikdåsens klap.



- 2 Løsn de fire skruer med en skruetrækker Torx-TR 20 og træk ladeklappen af wallboxen.



- 3 Sæt den nye ladeklap på type 2-stikdåsens ramme på huset og skru den fast med de fire medfølgende skruer og skruetrækkeren.



Dermed er udskiftningen af ladestikdåsens klap afsluttet. Gentag om nødvendigt proceduren for den anden ladestikdåse på wallboxen.

## Udskiftning af husets dæksel

Du kan udskifte husets dæksel på Wallbox eM4 Single, såfremt det er beskadiget eller ikke længere lukker pålideligt.



### Demontering af husets dæksel under installationen

Du kan efter behov også fjerne husets dæksel under installationen af wallboxen. Bemærk dog, at wallboxen under ingen omstændigheder må være forbundet med el-nettet, når husets dæksel er demonteret.

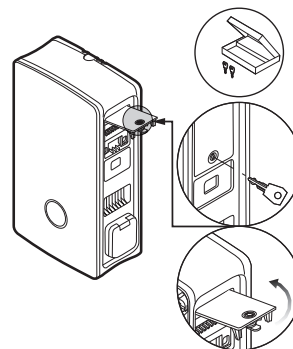
|           | Slutkunde | Einstallatør |
|-----------|-----------|--------------|
| Udførelse |           |              |

### Nødvendige komponenter:

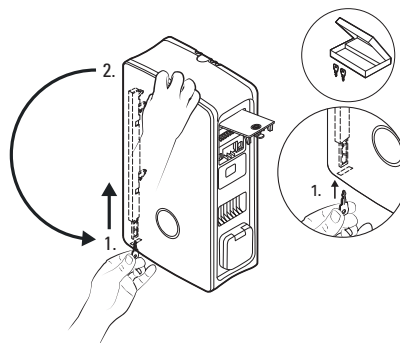
|                   |  |
|-------------------|--|
| Nummer/reservedel | 100000260/reservedel eM4 SG Front ABL                      |
| Tilbehør          | Nøgle til fejlstrømsafbryder-klap, medfølger til wallboxen |
| Værktøj           | –  |

Sådan udskifter du wallbox-husets dæksel:

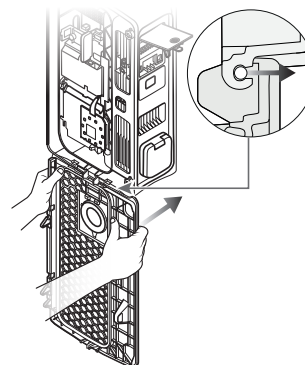
- 1 Lås fejlstrømsafbryder-klappen på siden op med nøglen og klap den opad for at låse højre side af husets dæksel op.



- 2 Før nøglen ind gennem nøglehullet på venstre side og tryk den opad for at låse venstre side af husets dæksel op.  
→ Klap husets dæksel op fremad.

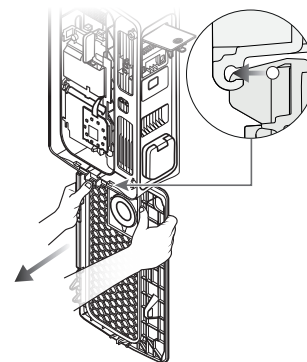


- 3 Tag fat i husets dæksel i de to hjørner i området ved dækslets hængsel og tryk først den ene og derefter den anden side bagud med et let tryk.
  - Hængselsbolten springer ud af holderen i huset, og husets dæksel kan fjernes.



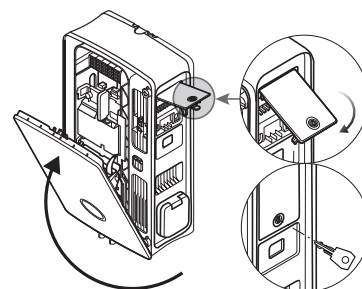
- 4 Sæt hængselsbolten på det nye dæksel mod wallboxens holder og træk først den ene og derefter den anden side fremad med et let ryk.

- Hængselsbolten går i indgreb i wallboxens holder.



- 5 Kontroller husets nye dæksel for fri bevægelighed og klap det opad, så det går i indgreb i huset.

- 6 Klap fejlstrømsafbryder-klappen på siden nedad og lås den med nøglen.



Dermed er udskiftningen af husets dæksel afsluttet.


## Reset af wallboxen og nulstilling til fabriksindstillingerne

Hvis der opstår en fejltilstand under brugen eller konfigurationen, kan du nulstille Wallbox eM4 Single uden at ændre de aktuelle konfigurationsparametre. Du kan alternativt nulstille wallboxen til dens fabriksindstillinger for at opsætte en helt ny konfiguration eller for at initialisere en konfigureret wallbox til salg.

### Reset via MCB'en i bygningens installationer


Gør wallboxen strømløs i ca. 30 sekunder ved hjælp af den foransiddende MCB i bygningens installationer for at udføre et nemt reset. Når strømforsyningen er tilsluttet igen, genstartes wallboxen, uden at konfigurationsparametrene blev ændret.

### Nulstilling af wallboxen ved hjælp af ABL Configuration App

ABL Configuration App giver med knappen  adgang til dens integrerede hjælpesystem. Hvis du trykker på knappen under onboarding, kan du genstarte en Controller-wallbox via punktet **Reset to factory settings**, i **Control Board** åbner du denne valgmulighed via menuen **Settings**: Efter genstarten af wallboxen er alle konfigurationsparametre nulstillet til leveringstilstanden og skal indstilles igen.

#### BEMÆRK

##### Adgang til hjælpesystemet ved brug af en Extender-wallbox

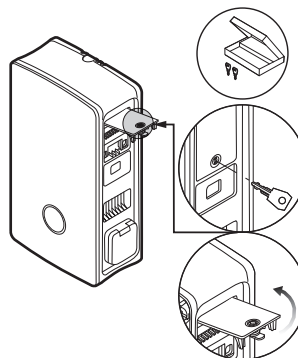
Hvis du trykker på knappen , mens ABL Configuration App er forbundet med en Extender-wallbox, bliver du direkte ført videre til ABL's support-website.

## Reset eller nulstilling af wallboxen med Reset-trykknappen

På wallboxens hovedmodul findes der en Reset-trykknop, med hvilken du kan genstarte hardwaren eller nulstille wallboxen til dens fabriksindstillinger, afhængigt af, hvor længe du trykker på knappen.

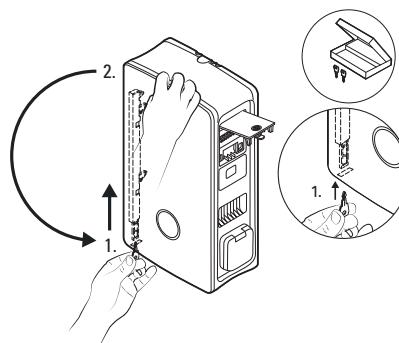
Sådan udfører du et reset på Wallbox eM4 Single:

- 1 Lås fejlstrømsafbryder-klappen på siden op med nøglen og klap den opad for at låse højre side af husets dæksel op.



- 2 Før nøglen ind gennem nøglehullet på venstre side og tryk den opad for at låse venstre side af husets dæksel op.

→ Klap husets dæksel op fremad.

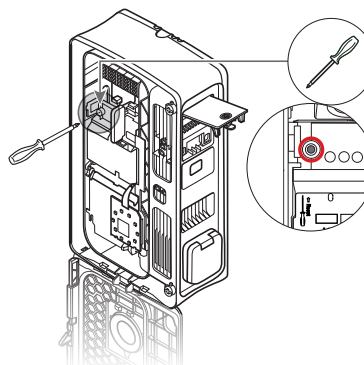


- 3 Lokaliser Reset-trykknappen, der findes længere inde i wallboxens hovedmodul.

- Adgangen er markeret med en skruetrækker og ordet **Reset** på kommunikationsmodulet.

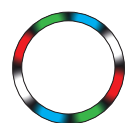
- 4 Før en isoleret skruetrækker ind og tryk Reset-trykknappen ind i den ønskede varighed.

- < 3 sekunder: Enkelt reset (ingen parameterændring)
- ≥ 10 sekunder: Nulstilling til fabriksindstillingerne



- 5 Wallboxen bliver genstartet efter et kort øjeblik og skifter efter boot-fasen til den pågældende driftstilstand:

- < 3 sekunder: Klar til opladning
- ≥ 10 sekunder: Klar til ny konfiguration



## Foranstaltninger ved interne fejl, bemærkninger og advarsler

Der kan opstå funktionsfejl under konfigurationen, og mens Wallbox eM4 Single er i brug. Mens bestemte funktionsfejl ikke påvirker opladningen og kun vises i form af bemærkninger og advarsler, kan andre fejl medføre en reduktion af ladestrømmen eller forhindre opladningen.

På Wallbox eM4 Single bliver funktionsfejl dokumenteret på følgende måde:

| Beskrivelse           | Eksempel  | Beskrivelse   |
|-----------------------|---|---|
| Wallboxens HMI        |  | I tilfælde af en fejl, der reducerer ladestrømmen eller forhindrer opladningen, pulserer ladepunktets statusvisning rødt.                         |
| Elmålere i wallboxen  |  | I tilfælde af en funktionsfejl (fejl, bemærkning og advarsel) bliver koden til identifikation vist i 3. linje i elmålerdisplayet.                 |
| ABL Configuration App |  | Hver funktionsfejl (fejl, bemærkning og advarsel) bliver dokumenteret i appen: Efter behov kan du downloade en diagnose rapport til mobilenheden. |

Nedenfor finder du en liste over og en kort beskrivelse af fejlene, anvisningerne og advarslerne og deres påvirkning af opladningen og foranstaltninger til fejlfhjælpning:

| Kode   | Fejlbeskrivelse                                    | Følge                   | Foranstaltning  |
|--------|--|-------------------------|---|
| F1     | Kontaktor/relæ åbner ikke                          | opladning er ikke mulig | <ul style="list-style-type: none"> <li>Kontroller den interne RCCB for ladepunktet og slå den til igen</li> <li>Gennemfør en genstart med Reset-tryknappen (&lt; 3 sekunder)</li> </ul>   |
| F2     | Intern fejl  | opladning er ikke mulig | <ul style="list-style-type: none"> <li>Gennemfør en genstart med Reset-tryknappen (&lt; 3 sekunder)</li> </ul>  |
| F3     | DC-fejlstrøm detekteret                            | opladning er ikke mulig | <ul style="list-style-type: none"> <li>Kontroller den interne RCCB for ladepunktet og slå den til igen</li> <li>Træk ladestikket ud af elbilen og sæt det i igen</li> <li>Gennemfør en genstart med Reset-tryknappen (&lt; 3 sekunder)</li> <li>Kontroller wallboxen med køretøjssimulationsadapteren</li> <li>Lad et specialværksted kontrollere elbilen</li> </ul>  |
| F4     | Intern kommunikationsfejl                          | opladning er ikke mulig | <ul style="list-style-type: none"> <li>Gennemfør en genstart med Reset-tryknappen (&lt; 3 sekunder)</li> </ul>  |
| F5     | Låsefejl   | opladning er ikke mulig | <p><b>Låsning er ikke mulig:</b></p> <ul style="list-style-type: none"> <li>Træk ladestikket ud af wallboxens ladestikdåse og sæt det i igen</li> <li>Kontroller ladestikket for snavs</li> <li>Anvend et andet ladekabel</li> </ul> <p><b>Oplåsning er ikke mulig:</b></p> <ul style="list-style-type: none"> <li>Afbryd strømmen til wallboxen</li> <li>Træk ladestikket ud af wallboxens ladestikdåse</li> </ul> |
| F6     | Proximity-Pilot-signal uden for det gyldige område | opladning er ikke mulig | <ul style="list-style-type: none"> <li>Træk ladestikket ud af elbilen og sæt det i igen</li> <li>Anvend et andet ladekabel</li> </ul>   |
| F7, F8 | Control-Pilot-signal uden for det gyldige område   | opladning er ikke mulig | <ul style="list-style-type: none"> <li>Træk ladestikket ud af elbilen og sæt det i igen</li> <li>Anvend et andet ladekabel</li> </ul>   |

| Kode                  | Fejlbeskrivelse  | Følge   | Foranstaltning   |
|-----------------------|--|---|--|
| F9                    | Overstrøm detekteret   | opladning er ikke mulig                           | <ul style="list-style-type: none"> <li>• Træk ladestikket ud af elbilen og sæt det i igen</li> <li>• Lad et specialværksted kontrollere elbilen</li> </ul>   |
| F11                   | Kontaktor/relæ lukker ikke                                       | opladning er ikke mulig                           | <ul style="list-style-type: none"> <li>• Træk ladestikket ud af elbilen og sæt det i igen</li> <li>• Gennemfør en genstart med Reset-trykknappen (&lt; 3 sekunder)</li> </ul>  |
| F13                   | Regulering ved hjælp af specifikation på klemme EN1 (bemærkning) | reduceret ladestrøm                               | <ul style="list-style-type: none"> <li>• Kontroller indstillingen af eksternt frakobling af belastning i <b>ABL Configuration App</b></li> <li>• Kontroller den eksterne reguleringsenhed (f.eks. FNN-styreboks og lign.)</li> </ul>   |
| F14                   | Overtemperatur   | opladning er ikke mulig eller reduceret ladestrøm | <ul style="list-style-type: none"> <li>• Sørg for bedre skygge til wallboxen på installationsstedet</li> </ul>   |
| F15                   | Usymmetrisk fasebelastning detekteret                            | reduceret ladestrøm                               | <ul style="list-style-type: none"> <li>• Lad et specialværksted kontrollere elbilen</li> <li>• Begræns den maksimale ladestrøm i <b>ABL Configuration App</b> til 16 eller 20 A (kun Extender Stand-Alone)</li> </ul>  |
| F32                   | Intern kommunikationsfejl  | opladning er ikke mulig                           | <ul style="list-style-type: none"> <li>• Gennemfør en genstart med Reset-trykknappen (&lt; 3 sekunder)</li> </ul>  |
| F33<br>[...]<br>F35   | Opdateringsfejl  | Opladning er fortsat mulig                        | <ul style="list-style-type: none"> <li>• Opdater wallboxens software ved hjælp af <b>ABL Configuration App</b></li> </ul>  |
| F36                   | RFID-fejl  | opladning er muligvis ikke mulig                  | <ul style="list-style-type: none"> <li>• Gennemfør en genstart med Reset-trykknappen (&lt; 3 sekunder)</li> </ul>  |
| F40,<br>F41           | Måler time-out   | opladning er ikke mulig eller reduceret ladestrøm | <ul style="list-style-type: none"> <li>• Kontroller den interne RCCB for ladepunktet og slå den til igen</li> <li>• Gennemfør en genstart med Reset-trykknappen (&lt; 3 sekunder)</li> </ul>   |
| F48,<br>F49           | Netspændingsfejl (advarsel)                                      | Opladning er fortsat mulig                        | <ul style="list-style-type: none"> <li>• Kontroller wallboxens installation og nettilslutning</li> </ul>   |
| F50                   | Intern kommunikationsfejl  | opladning er ikke mulig                           | <ul style="list-style-type: none"> <li>• Gennemfør en genstart med Reset-trykknappen (&lt; 3 sekunder)</li> </ul>  |
| F51                   | Ingen WLAN/LAN-forbindelse                                       | Opladning er mulig                                | <ul style="list-style-type: none"> <li>• Kontroller WLAN-afdækningen på stedet</li> <li>• Kontroller LAN-kablet</li> <li>• Gennemfør en genstart med Reset-trykknappen (&lt; 3 sekunder)</li> </ul>  |
| F100<br>[...]<br>F106 | Andre fejl   | opladning er muligvis ikke mulig                  | <ul style="list-style-type: none"> <li>• Opdater wallboxens software ved hjælp af <b>ABL Configuration App</b></li> <li>• Kontroller WLAN-afdækningen på stedet</li> <li>• Kontroller LAN-kablet</li> <li>• Gennemfør en genstart med Reset-trykknappen (&lt; 3 sekunder)</li> </ul> |
| F120<br>[...]<br>F123 | Fejl elmåler   | opladning er muligvis ikke mulig                  | <ul style="list-style-type: none"> <li>• Kontroller den interne RCCB for ladepunktet</li> <li>• Gennemfør en genstart med Reset-trykknappen (&lt; 3 sekunder)</li> </ul>   |

- Hvis fejlen eller advarslen ikke kan afhjælpes eller nulstilles ved hjælp af en af de foranstaltninger, der er beskrevet ovenfor, skal du afbryde strømmen til wallboxen/wallboxene i ca. 2 minutter med den foransiddende MCB i bygningens installationer.



- Hvis fejlen eller advarslen heller ikke kan afhjælpes eller nulstilles med denne foranstaltning, bedes du kontakte **ABL Customer Service** (se "Kontakt" på side 2).

## Vedligeholdelse

Med undtagelse af kontrollen af den integrerede eller foransiddende RCCB er Wallbox eM4 Single stort set vedligeholdelsesfri. Alligevel anbefaler vi at rengøre wallboxen med regelmæssige mellemrum og at kontrollere ladestikdåsernes funktionalitet:

- Brug udelukkende en tør klud til rengøring af wallboxen. Brug ikke aggressive rengøringsmidler, voks eller opløsningsmidler (som rensebenzin eller fortynder), fordi de kan sløre wallboxens overflader og displays.
- Wallboxen må under ingen omstændigheder rengøres med en højtryksrenser eller lignende apparater.
- Kontroller wallboxens ladestikdåser med regelmæssige mellemrum for eventuelle defekter, skader eller mekanisk slitage.

# Tillæg

## Tekniske data

### eM4 Single Controller-serien

|   |   |
|---|---|
| Produktnummer                                       | 100000151   |
| Type  | 4WS-22CNS2  |
| Mærkespænding                                       | 230 / 400 V   |
| Netfrekvens   | 50 Hz   |
| Strømstyrke   | 32 A  |
| Maksimal ladeeffekt                                 | 1 × 22 kW (3-faset)   |
| Ladeforbindelse                                     | Ladestikdåse type 2 med lås iht. IEC 62196-2  |
| Fasesystem  | 3-faset (mulighed for 1-faset tilslutning)  |
| Tilslutningsklemmer                                 | Direkte tilslutning på tilslutningsblokken, forsyningsledning op til maks. 10 mm <sup>2</sup> hhv. en kabel diameter på ≤ 25 mm |
| Foransiddende sikring                               | 32 A (nødvendig på installationsstedet), C-karakteristik anbefales  |
| Nominel isolationsspænding (Ui)                     | 4 kV  |
| Nominel stødspænding (Uimp)                         | 4 kV  |
| Nominel dynamisk stødstrøm (Ipk)                    | 6 kA  |
| Nominel dynamisk korttidsstrøm (Icw)                | 5 kA  |
| Betinget nominel kortslutningsstrøm (Icc)           | 6 kA (udløserkarakteristik C)   |
| Nominel belastningsfaktor (RDF)                     | 1,0   |
| Fejlstrømsafbryder                                  | RCCB, type A, 30 mA   |
| DC-fejlstrømsidentificering                         | DC-RCM, $I_{\Delta n \text{ d.c.}} \geq 6 \text{ mA}$   |
| Overstrømsbeskyttelse                               | Integreret i firmware, frakobling over 120 % efter 10 sekunder  |
| Elmåler   | MID-konform   |
| Lastkontakt   | Installationskontakt, 4-polet, 40 A   |
| Welding Detection                                   | Opladning er ikke mulig ved svejsning af kontakten  |
| Temperaturovervågning                               | Intern, reduktion af ladestrømmen hhv. frakobling   |
| Valgfri ventilationsfunktion til køretøjet          | ikke understøttet   |
| RFID-standard                                       | ISO14443, kun UID (4 byte/7 byte), ISO 15693 og ISO 18092   |
| Autorisation  | RFID, QR-kode eller smartphone-app  |
| Kommunikation backend                               | LAN, WLAN, LTE  |
| Understøttede protokoller til eksterne systemer     | OCPP 1.5 + 1.6, OCPP Smart Charging, Modbus TCP   |
| Kommunikation Controller/Extender                   | LAN, WLAN   |
| Frakobling af belastning/ekstern frigivelseskontakt | Klemme til tilslutning af en styreledning, f.eks. iht. VDE-AR-N 4100  |
| Anvendelse (iht. IEC 61439-7)                       | AEVCS   |
| Jordforbindelse                                     | TN-S  |
| Omgivelsestemperatur drift                          | -25°C til 40°C  |
| Omgivelsestemperatur opbevaring                     | -25°C til 70°C  |
| Relativ luftfugtighed                               | 5 til 95 %, ikke-kondenserende  |
| Beskyttelsesklasse                                  | I   |
| Husets beskyttelsestype                             | IP55  |
| Overspændingskategori                               | III   |
| Tilsmudsningsgrad                                   | 3   |
| Slagstyrke  | IK10  |
| Effekttab   | 5 W   |

|                           |  |
|---------------------------|--|
| Produktnummer             | 100000151                                    |
| Maksimal opstillingshøjde | ≤ 2.000 m over normalnul                     |
| Dimensioner (H × B × D)   | 516 × 306,5 × 145 mm (B: 290 mm uden udhæng) |
| Vægt pr. wallbox          | ca. 7,2 kg                                   |

#### eM4 Single Extender-serien

|   |   |
|---|---|
| Produktnummer                                       | 100000157   |
| Type  | 4WS-22ENS2  |
| Mærkespænding                                       | 230/400 V   |
| Netfrekvens   | 50 Hz   |
| Strømstyrke   | 32 A  |
| Maksimal ladeeffekt                                 | 1 × 22 kW (3-faset)   |
| Ladeforbindelse                                     | Ladestikdåse type 2 med lås iht. IEC 62196-2  |
| Fasesystem  | 3-faset (mulighed for 1-faset tilslutning)  |
| Tilslutningsklemmer                                 | Direkte tilslutning på tilslutningsblokken, forsyningsledning op til maks. 10 mm <sup>2</sup> hhv. en kabel diameter på ≤ 25 mm |
| Foransiddende sikring                               | 32 A (nødvendig på installationsstedet), C-karakteristik anbefales  |
| Nominal isolationspænding (Ui)                      | 4 kV  |
| Nominal stødspænding (Uimp)                         | 4 kV  |
| Nominal dynamisk stødstrøm (Ipk)                    | 6 kA  |
| Nominal dynamisk korttidsstrøm (Icw)                | 5 kA  |
| Betinget nominal kortslutningsstrøm (Icc)           | 6 kA (udløserkarakteristik C)   |
| Nominal belastningsfaktor (RDF)                     | 1,0   |
| Fejlstrømsafbryder                                  | RCCB, type A, 30 mA   |
| DC-fejlstrømsidentificering                         | DC-RCM, I <sub>Δn d.c.</sub> ≥ 6 mA   |
| Overstrømsbeskyttelse                               | Integreret i firmware, frakobling over 120 % efter 10 sekunder  |
| Elmåler   | MID-konform   |
| Lastkontakt   | Installationskontaktor, 4-polet, 40 A   |
| Welding Detection                                   | Opladning er ikke mulig ved svejsning af kontaktoeren   |
| Temperaturovervågning                               | Intern, reduktion af ladestrømmen hhv. frakobling   |
| Valgfri ventilationsfunktion til køretøjet          | ikke understøttet   |
| RFID-standard                                       | ISO14443, kun UID (4 byte/7 byte), ISO 15693 og ISO 18092   |
| Autorisation  | RFID, QR-kode eller smartphone-app  |
| Kommunikation backend                               | Via Controller-wallbox  |
| Understøttede protokoller til eksterne systemer     | OCPP 1.5 + 1.6, OCPP Smart Charging, Modbus TCP   |
| Kommunikation Controller                            | LAN, WLAN   |
| Frakobling af belastning/ekstern frigivelseskontakt | Klemme til tilslutning af en styreledning, f.eks. iht. VDE-AR-N 4100  |
| Anvendelse (iht. IEC 61439-7)                       | AEVCS   |
| Jordforbindelse                                     | TN-S  |
| Omgivelsestemperatur drift                          | -25°C til 40°C  |
| Omgivelsestemperatur opbevaring                     | -25°C til 70°C  |
| Relativ luftfugtighed                               | 5 til 95 %, ikke-kondenserende  |
| Beskyttelsesklasse                                  | I   |
| Husets beskyttelsestype                             | IP55  |
| Overspændingskategori                               | III   |
| Tilsmudsningsgrad                                   | 3   |
| Slagstyrke  | IK10  |

|                           |  |
|---------------------------|--|
| Produktnummer             | 100000157                                    |
| Effekttab                 | 5 W  |
| Maksimal opstillingshøjde | ≤ 2.000 m over normalnul                     |
| Dimensioner (H × B × D)   | 516 × 306,5 × 145 mm (B: 290 mm uden udhæng) |
| Vægt pr. wallbox          | ca. 7,2 kg                                   |

Wallboxene eM4 Single Controller og eM4 Single Extender fås også som varianter med shutter-ladestikdåse og som reev ready-versioner til brug med backend-løsningerne fra reev. Du finder de tilhørende produktnumre i følgende tabel:

|                                   |           |            |
|-----------------------------------|-----------|------------|
| Controller med shutter            | 100000153 | 4WS-22CNH2 |
| Controller reev ready             | 100000200 | 4WS-22CNS2 |
| Controller reev ready med shutter | 100000204 | 4WS-22CNH2 |
| Extender med shutter              | 100000159 | 4WS-22EEH2 |
| Extender reev ready               | 100000201 | 4WS-22ENS2 |
| Extender reev ready med shutter   | 100000205 | 4WS-22EEH2 |



Besøg Wallbox eM4's produktside: <https://www.ablmobility.de/en/products/em4.php>

## Standarder og direktiver

### Generelle standarder

|            |                        |
|------------|------------------------|
| 2014/30/EU | EMC-direktivet         |
| 2011/65/EU | RoHS-direktivet        |
| 2012/19/EU | WEEE-direktivet        |
| 2014/35/EU | Lavspændingsdirektivet |
| 2014/53/EU | Radioudstyrsdirektivet |

### Standarder for elektromagnetisk kompatibilitet (EMC)

|                |   |
|----------------|---|
| IEC 61851-21-2 | Opladningssystemer via ledningsforbindelse til elbiler – Del 21-2: EMC-krav til eksterne ladesystemer til elbiler |
|----------------|---|

### Standarder for apparatsikkerhed

|                       |  |
|-----------------------|--|
| IEC 61851-1 Ed. 3     | Elektrisk udstyr af elbiler – Opladningssystemer via ledningsforbindelse til elbiler – Del 1: Generelle krav                             |
| IEC 60364-7-722 Ed. 1 | Oprettelse af lavspændingssystemer – Del 7-722: Krav til særlige driftssteder, rum og anlæg – Strømforsyning af elbiler                  |
| IEC 61439-7:2020      | Kombinationer af omkoblingsanordninger til bestemte anvendelser, som marinaer, campingpladser, markedspladser, ladestationer til elbiler |
| IEC 62955             | Residual direct current detecting device (RDC-DD) to be used for mode 3 charging of electric vehicles                                    |

## Oversigt over de anvendte trådløse moduler

| Modul             |                     | Bånd     | Frekvens        | Frekvensområde      | Underklasse af klasse 1 <sup>3</sup><br>ifølge kommissionsbeslutning<br>2000/299/EC | Sendeeffekt |
|-------------------|---------------------|----------|-----------------|---------------------|---|-------------|
| RFID              |                     |          | 13,56 MHz       | 13,553 – 13,567 MHz | 116 (spektralmaske: 1.2)  | < 10 mW     |
| LTE               | FDD LTE             | B1       | 2100 MHz        | 1920 – 1980 MHz     | 9a  | < 200 mW    |
|                   |                     | B3       | 1800 MHz        | 1710 - 1785 MHz     |   |             |
|                   |                     | B7       | 2600 MHz        | 2500 – 2570 MHz     |   |             |
|                   |                     | B8       | 900 MHz         | 880 – 915 MHz       |   |             |
|                   |                     | B20      | 800 MHz         | 832 – 862 MHz       |   |             |
|                   |                     | B28      | 700 MHz         | 703 – 748 MHz       |   |             |
|                   | UMTS/HSPA/<br>HSPA+ | B1       | 2100 MHz        | 1920 – 1980 MHz     |   | < 250 mW    |
|                   |                     | B8       | 900 MHz         | 880 – 915 MHz       |   |             |
| GSM/EDGE/<br>GPRS |                     | 900 MHz  | 880 – 915 MHz   | < 2000 mW           |   |             |
|                   |                     | 1800 MHz | 1710 – 1785 MHz |                     |   |             |
| WLAN              |                     |          | 2400 MHz        | 2400 – 2483,5 MHz   | 22  | < 100 mW    |

## Varemærker

Alle varemærker, der er nævnt i vejledningen, og som evt. er beskyttet af tredjemand, er uden begrænsning omfattet af bestemmelserne i den til enhver tid gældende varemærkelov og den pågældende registrerede ejers ejendomsrettigheder. Alle varemærker, handelsnavne eller firmanavne, der er angivet her, er eller kan være varemærker eller registrerede varemærker, der tilhører de pågældende ejere. Med forbehold for alle rettigheder, der ikke udtrykkeligt angives her.

Hvis en eksplicit identifikation af de varemærker, der anvendes i denne vejledning, mangler, kan det ikke konkluderes, at et navn ikke er omfattet af tredjemands rettigheder.

## Krav til datakabler

Til kabelføring af LAN-interfacet i Wallbox eM4 Single anbefales et afskærmet datakabel af følgende type:

| Betegnelse  | Tværsnit                        | Antal  |
|-------------|---------------------------------|--|
| Cat5e S-FTP | fra mindst 0,14 mm <sup>2</sup> | 1 kabel til forbindelse mellem en wallbox og en LAN-port på den lokale router eller switch |
| Cat6 S-FTP  |                                 |  |

### PAS PÅ

#### Valg af egnede datakabler

Vær opmærksom på, at der her kun er tale om anbefalinger: Ledningstværsnittet skal afhængigt af kabelafstand og omgivelsesbetingelser tilpasses af den elinstallatør, der er ansvarlig for installationen.

## Definitioner

| Forkortelse | Forklaring   |
|-------------|--|
| BEV         | Battery Electric Vehicle: Elbil med batteri  |
| DC          | Direct Current: Jævnstrøm  |
| DHCP        | Dynamic Host Configuration Protocol: Protokol til netværkskommunikation  |
| eM          | Electric Mobility  |
| EMC         | Elektromagnetisk kompatibilitet  |
| EV          | Electric Vehicle: Elbil  |
| FDD         | Frequency Division Duplex: Procedure i radiokommunikation  |
| FNN         | Forum netteknik/netdrift, eget udvalg i VDE  |
| GPRS        | General Packet Radio Service: Tjeneste til dataoverførsel i GSM-net  |
| GSM         | General System for Mobile Communications: Mobilradiostandard   |
| HMI         | Human Machine Interface  |
| HSPA        | High Speed Packet Access: Udvidelse af den mobilradiostandarden UMTS   |
| IEC         | International Electrotechnical Commission: International organisation for standarder inden for området elektroteknik og elektronik |
| ISO         | International Organization for Standardization: International sammenslutning af standardiseringsorganisationer                     |
| LED         | Light Emitting Diode   |
| LTE         | Long Term Evolution, digital mobilradiostandard  |
| MCB         | Miniature Circuit Breaker: Effektafbrøder  |
| MID         | Measuring Instruments Directive: Direktivet om måleinstrumenter  |
| OCPP        | Open Charge Point Protocol: Anvendelsesprotokol til kommunikation mellem EV-ladestationer og et centralt styringssystem            |
| PHEV        | Plug-in Hybrid Electric Vehicle: Køretøj med Plug-In-Hybrid-drev   |
| RCCB        | Residual Current operated Circuit-Breaker: Fejlstrømsafbrøder  |
| RCM         | Residual Current Monitor: Instrument til måling af reststrøm   |
| RFID        | Radio Frequency Identification: Radiofrekvensidentifikation  |
| T-tast      | Kontroltast  |
| UMTS        | Universal Mobile Telecommunications System: Mobilradiostandard   |
| VDE         | Verband der Elektrotechnik Elektronik Informationstechnik (den tyske sammenslutning af el-ingeniører)                              |
| WLAN        | Wireless Local Area Network: Lokalt trådløst netværk   |

## Copyright og disclaimer

Copyright © 2024

Version 0301504\_DK\_b, Status: 11.04.24

Alle rettigheder forbeholdes.

- Alle oplysninger i denne vejledning kan ændres uden varsel og forpligter ikke producenten.
- Alle illustrationer i denne vejledning kan afvige fra det leverede produkt og forpligter ikke producenten.
- Producenten påtager sig ikke ansvaret for tab og/eller skader, der skyldes oplysningerne, eller eventuelle fejlagtige oplysninger, i denne vejledning.

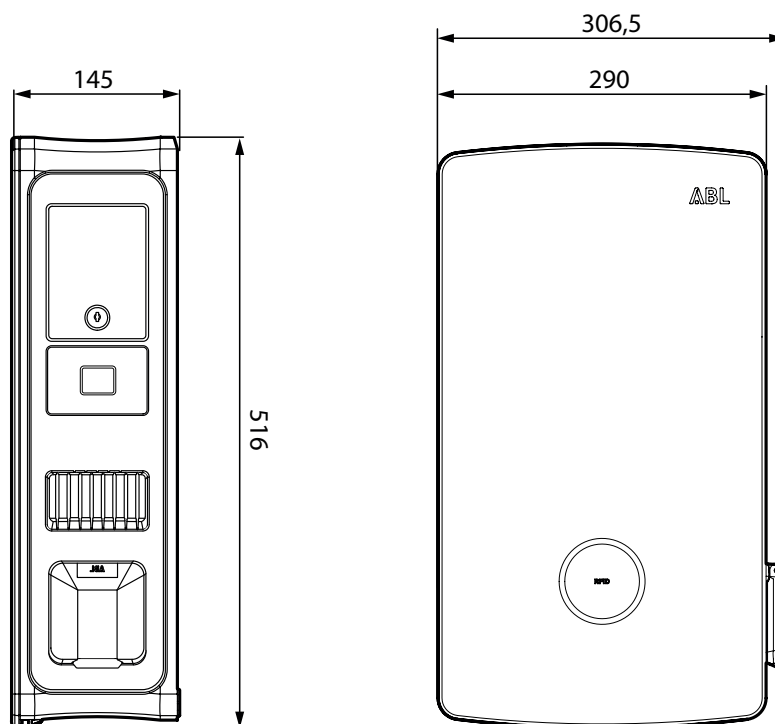
## Anvisninger for bortskaffelse



Symbolet med den overkrydsede affaldsbeholder betyder, at elektrisk og elektronisk udstyr inklusive tilbehør ikke må bortskaffes sammen med husholdningsaffald.

Materialerne kan genbruges i overensstemmelse med deres mærkning. Ved at aflevere udstyret til genbrug, materialegenvinding og andre former for genvinding af udtjente apparater yder du et vigtigt bidrag til beskyttelse af vores miljø.

## Dimensioner



## CE-mærkning og overensstemmelseserklæring

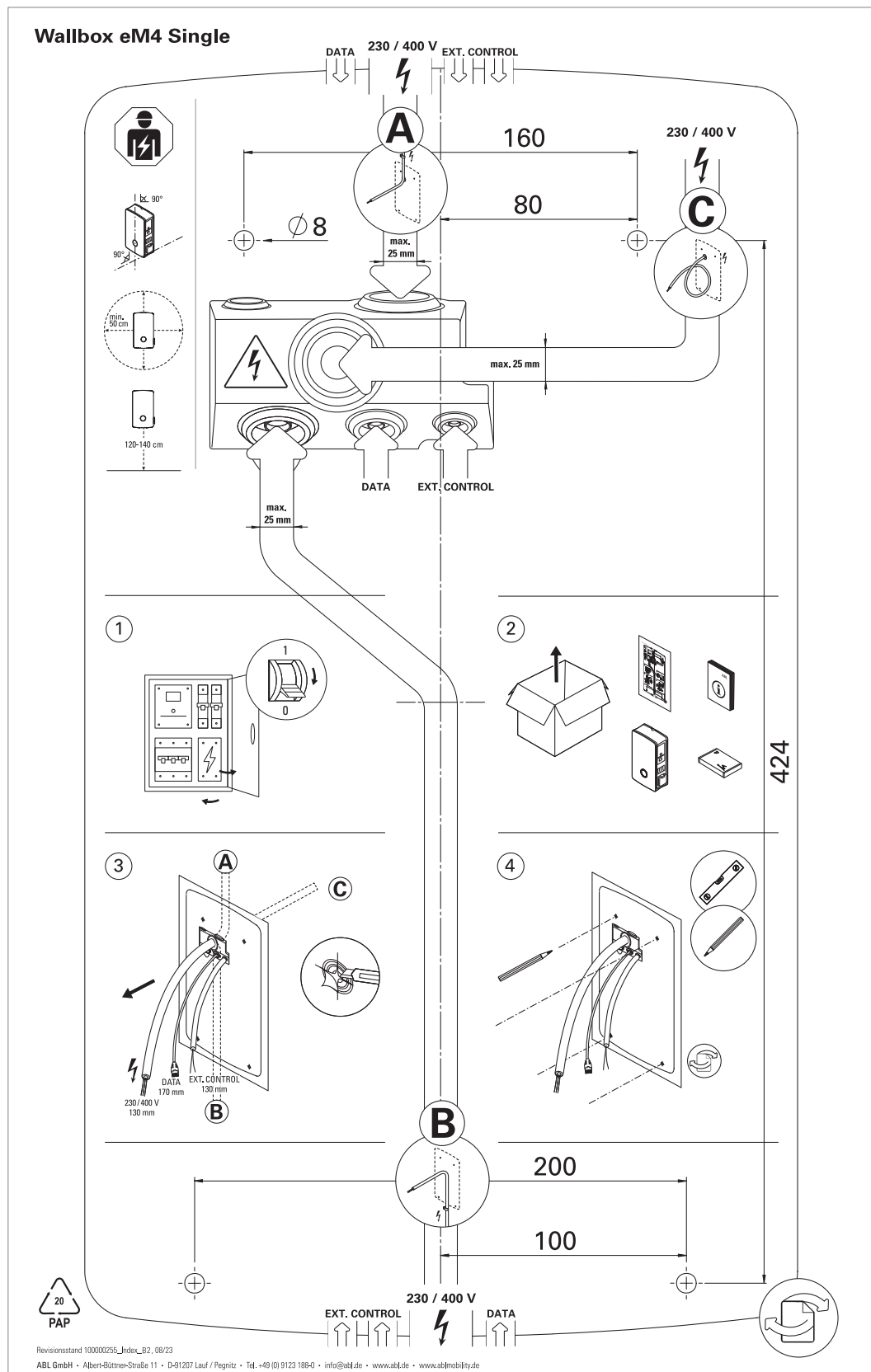
**CE** Wallbox eM4 Single er CE-mærket. Nedenfor ses en kopi af den første side i overensstemmelseserklæringen. Du finder også en komplet digital kopi af overensstemmelseserklæringen på ABL-websitet på [www.ablmobility.de/en](http://www.ablmobility.de/en) i området Support > Downloads > Compliance declarations.

|   |  |   |   |
|---|--|---|---|
| ZERTIFIKAT / CERTIFICATE  |  | <b>ABL</b>                                      |   |
| <br><b>EU – KONFORMITÄTSERKLÄRUNG</b><br><b>EC – DECLARATION OF CONFORMITY</b>  |  |   |   |
| <b>Name des Herstellers</b><br>Name of manufacturer   | ABL GmbH<br>Albert-Büttner-Straße 11<br>91207 Lauf an der Pegnitz, Germany   |   |   |
| <b>erklärt, in alleiniger Verantwortung, dass das Produkt declares under sole responsibility that the product</b>   | Ladestation für Elektrofahrzeuge,<br>Charging station for electric vehicles  |   |   |
| <b>Type-Nr.</b><br>Ref. No.   | Wallbox eM4 Single / Home  |   |   |
| <b>Varianten:</b><br>variants:  | siehe Seite 3<br>see page 3  |   |   |
| <b>Die Forderungen folgender europäischer Richtlinien erfüllt:</b><br>is in conformity with the following European Directives:  | <input checked="" type="checkbox"/> RED-Richtlinie / Radio Equipment 2014/53/EU<br><input checked="" type="checkbox"/> RoHS Richtlinie / RoHS Directive 2011/65/EU<br><input type="checkbox"/> |   |   |
| <b>Angewendete (harmonisierte) Normen für die Konformitätsvermutung mit der Richtlinie 2011/65/EU:</b><br><b>Applied standards for presumption of conformity with Directive 2011/65/EU:</b>   |  |   |   |
| EN IEC 63000:2018   |  |   |   |
| <b>Angewendete Normen für die Konformitätsvermutung mit der Richtlinie 2014/53/EU:</b><br><b>Applied standards for presumption of conformity with Directive 2014/53/EU:</b>   |  |   |   |
| Artikel 3, (1), a) der Richtlinie 2014/53/EU verlangt in Bezug auf die Sicherheitsanforderungen, die Einhaltung der Niederspannungsrichtlinie 2014/35/EU. Eine Konformitätsvermutung wird durch die anwendbaren Bereiche folgender Normen bestätigt:<br>Article 3, (1), a) of Directive 2014/53/EU demands, with regards to safety requirements, compliance with the Low Voltage Directive 2014/35/EU. A presumption of conformity is confirmed by the applicable scope of the following standards: |  |   |   |
| EN IEC 61851-1:2019<br>DIN IEC TS 61439-7:2014<br>EN 62311:2020<br>IEC 62196-2:2016   |  |   |   |
| <hr/>   |  |   |   |
| <b>ABL GmbH</b><br>Geschäftsführung: Dr. Stefan Schlutius,<br>Sabine Spiller-Schlutius, Ferdinand Schlutius<br>Registergericht Nürnberg HRB 40102   | Albert-Büttner-Str. 11<br>D-91207 Lauf / Pegnitz<br>T +49 9123 188 0<br>F +49 9123 188 188   | info@abl.de<br>www.abl.de<br>www.ablmobility.de | Seite/Page 1 / 3<br>20231027_Ladestationen_Em4_S_V1.Dx<br>USt-IdNr. DE 350 290 458<br>ILN 40 11721 00000 8<br>WEEE-Reg.Nr. DE54480074 |

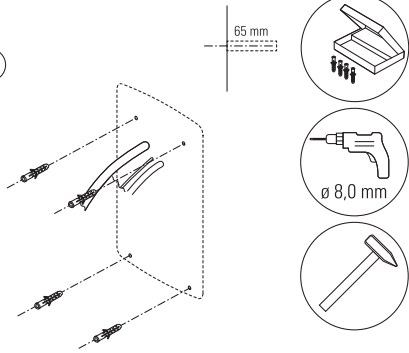


## Illustration af boreskabelonen

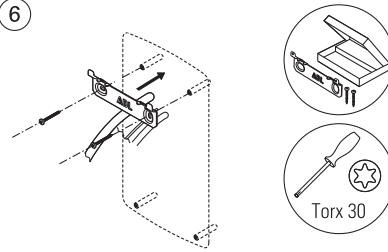
Wallbox eM4 Single leveres med en boreskabelon (se illustrationen nedenfor) til markering af monteringspunkterne, og som viser de grundlæggende installationstrin. Hvis du har mistet den medfølgende boreskabelon, kan du se boremålene på illustrationen af forsiden.



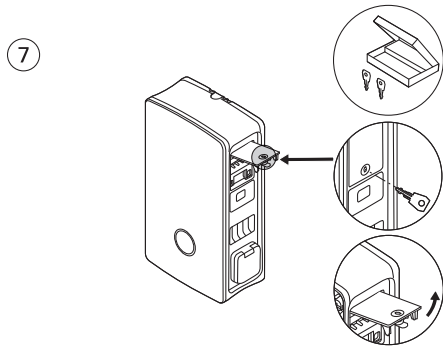
5



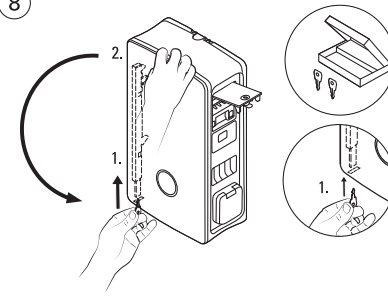
6



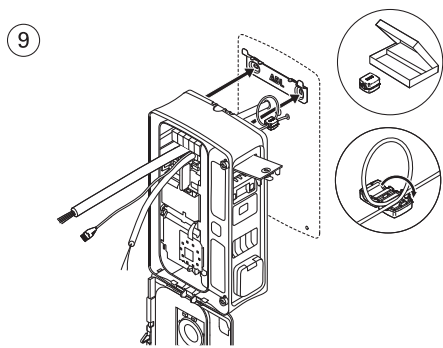
7



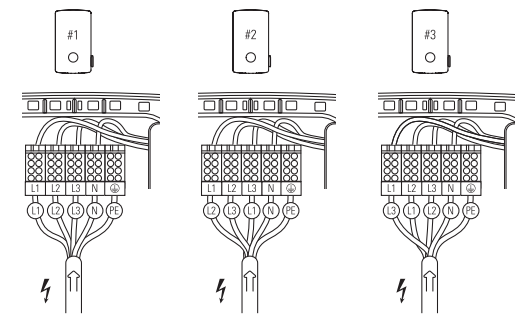
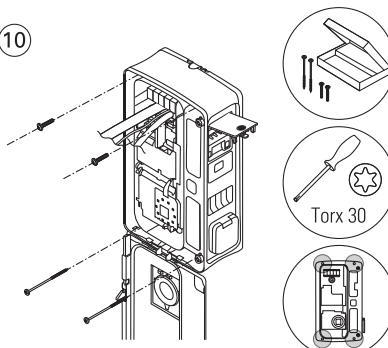
8



9



10



|     |            |     |     |     |
|-----|------------|-----|-----|-----|
| #4  | eM4 Single | L1  | L2  | L3  |
|     | ⚡          | (1) | (2) | (3) |
| #5  | eM4 Single | L1  | L2  | L3  |
|     | ⚡          | (2) | (3) | (1) |
| #6  | eM4 Single | L1  | L2  | L3  |
|     | ⚡          | (3) | (1) | (2) |
| #7  | eM4 Single | L1  | L2  | L3  |
|     | ⚡          | (1) | (2) | (3) |
| #8  | eM4 Single | L1  | L2  | L3  |
|     | ⚡          | (2) | (3) | (1) |
| #9  | eM4 Single | L1  | L2  | L3  |
|     | ⚡          | (3) | (1) | (2) |
| #10 | eM4 Single | L1  | L2  | L3  |
|     | ⚡          | (1) | (2) | (3) |
| ... |            |     |     |     |

**ABL Configuration App**

Google Play

App Store

Revisionsstand 100000255\_Index\_D2\_08/23  
 ABL GmbH • Albert-Böttner-Straße 11 • D-91207 Lauf / Pegnitz • Tel. +49 (0) 9123 188-0 • info@abl.de • www.abl.de • www.abl-mobility.de



