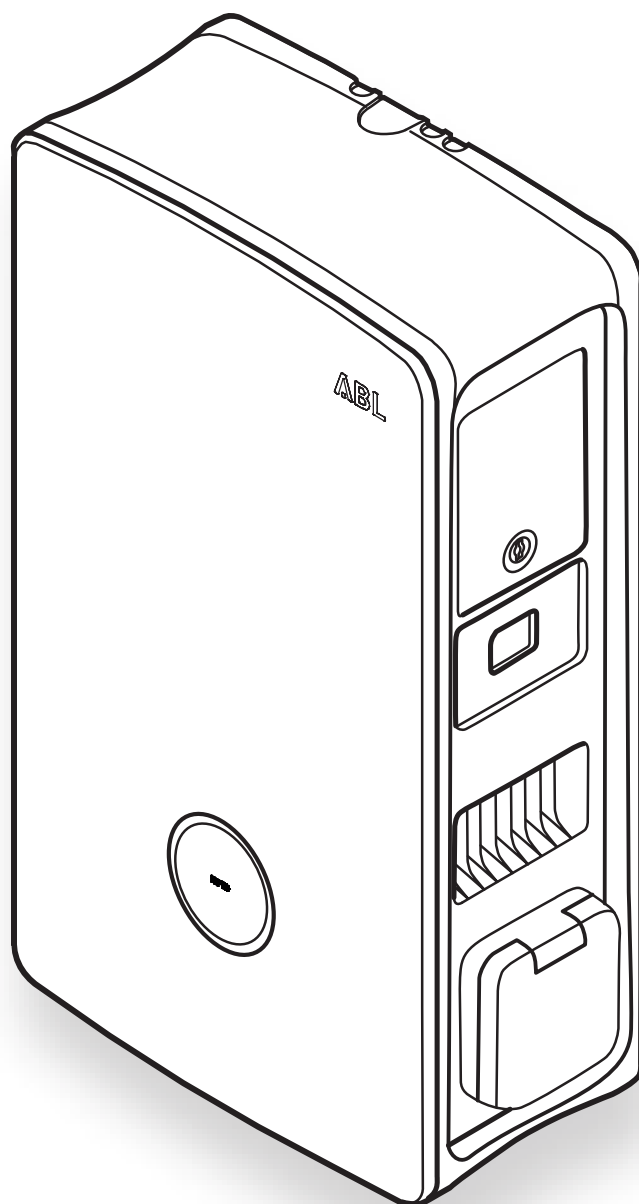


Wallbox eM4 Single

Istruzioni per l'installazione



Recapiti

ABL GmbH


Albert-Büttner-Straße 11
91207 Lauf/Pegnitz
Germania

 +49 (0) 9123 188-0

 info@abl.de

 www.ablmobility.de

Customer Service

 +49 (0) 9123 188-0

 www.ablmobility.de/en/service/support/



Indice

Recapiti	2
Informazioni tecniche aggiuntive	5
Utilizzo conforme	5
Informazioni in questo documento	5
Avvertenze di sicurezza e sull'utilizzo	6
Aspetti generali	6
Avvertenze di sicurezza	6
Istruzioni sull'utilizzo	8
Presentazione della Wallbox eM4 Single	9
Identificazione della Wallbox	9
Un quadro generale della Wallbox eM4 Single	10
Spiegazione della HMI	12
Informazioni visualizzate nel contatore di energia	14
Formazione di gruppi di ricarica e topologie di rete	15
Alleggerimento esterno di carico ai sensi di VDE AR-N 4100	18
Contenuto di consegna della Wallbox	18
Accessori	19
Installazione della Wallbox eM4 Single	22
Requisiti per il luogo di installazione	22
Attrezzi e accessori necessari	23
Introduzione delle linee di corrente e dati	24
Preparazione della posizione di montaggio	25
Preparazione e fissaggio della Wallbox	27
Collegamento elettrico della Wallbox	28
Rotazione di fase all'interno di un gruppo di ricarica	30
Allacciamento dei cavi per dati della Wallbox	30
Collegamento di una linea di comando ai sensi di VDE AR-N 4100	31
Preparazione e montaggio di una chiavetta LTE-USB	32
Messa in funzione della Wallbox eM4 Single	33
Configurazione della Wallbox eM4 Single	35
Messa a disposizione della ABL Configuration App	35
Allestimento della comunicazione tramite la ABL Configuration App	35
Onboarding – Configurazione di una Wallbox Extender per l'impiego stand-alone	39
Onboarding – Configurazione per la modalità di impiego Controller / Extender	40
Impostazioni nel Control Board e nel reboarding	41
Descrizione della procedura di ricarica	42
Risoluzione dei problemi e manutenzione	45
Assistenza tramite il sito ABL Support	45
Soluzione rapida per problemi generali	46

Verifica dell'interruttore differenziale FI	47
Disattivare la Wallbox eM4 Single	48
Sostituzione dello sportellino dell'interruttore differenziale	49
Sostituzione della serratura a leva in uno sportello dell'interruttore differenziale	50
Sostituzione dello sportellino della presa di ricarica	51
Sostituzione dello sportello della struttura esterna	52
Reset della Wallbox e ritorno alle impostazioni di fabbrica	54
Misure in caso di errori interni, indicazioni e avvertenze	55
Manutenzione	58
Allegato	59
Dati tecnici	59
Norme e linee guida	61
Quadro generale dei moduli radio utilizzati	62
Marchi	62
Requisito per cavi per dati	62
Definizioni	63
Copyright e disclaimer	64
Avvertenze sullo smaltimento	64
Dimensioni	64
Simbolo CE e dichiarazione di conformità	65
Immagine della sagoma di foratura	66

Informazioni tecniche aggiuntive

Per l'installazione della vostra Wallbox eM4 Single su una stele disponibile come optional nonché per ulteriori accessori sono necessarie ulteriori informazioni tecniche, le quali sono disponibili nei documenti propri.

I dati tecnici della Wallbox sono inoltre riassunti in modo compatto nelle schede tecniche specifiche di prodotto. Tramite il seguente link è possibile scaricare questi documenti dal sito web di ABL:



<https://www.ablmobility.de/en/service/downloads.php>

! NOTA

Visualizzazione di informazioni aggiuntive su un computer, tablet oppure smartphone

Le informazioni tecniche aggiuntive sono messe a disposizione nel Portable Document Format (PDF).

- Per la visualizzazione si necessita di Adobe Acrobat Reader, disponibile gratuitamente, oppure di un software analogo per la visualizzazione di file PDF.

Le ulteriori informazioni sulla nostra gamma di prodotti nonché sui componenti accessori disponibili in qualità di optional sono disponibili sul nostro sito web www.ablmobility.de/en. Visitate il sito:



<https://www.ablmobility.de/en>

Utilizzo conforme

La Wallbox eM4 Single è un sistema di ricarica per la ricarica esclusiva di veicoli con motore elettrico (BEV oppure PHEV) di Mode 3 ai sensi di IEC 61851-1. Essa dispone di una singola presa di ricarica per il collegamento di un cavo di ricarica certificato ai sensi di IEC 62196-2 ed è adatta al montaggio sia all'interno che all'esterno in considerazione delle norme e delle disposizioni locali nell'ambito delle condizioni di impiego consentite. La Wallbox può essere installata e impiegata come soluzione singola (Stand-Alone) oppure in collegamento con stazioni di compatibili identiche o compatibili in un gruppo di ricarica. L'installazione elettrica deve essere eseguita da un elettricista specializzato e qualificato, mentre nell'impiego pratico dopo la messa in funzione non sono necessarie conoscenze pregresse. Tuttavia, le avvertenze di sicurezza e sull'uso devono essere sempre considerate e rispettate.

Informazioni in questo documento

Questo documento descrive l'installazione, la configurazione e la messa in funzione della Wallbox eM4 Single: Si consiglia di fare eseguire tutte le fasi di lavoro descritte in questo documento esclusivamente da un elettricista qualificato e specializzato!

Informazioni tecniche	Utente	Elettricista specializzato
• Istruzioni sull'installazione (questo documento)	⚠	✓
• Schede dati	✓	✓
• Istruzioni per l'uso	✓	✓

Avvertenze di sicurezza e sull'utilizzo

Aspetti generali

Queste istruzioni descrivono tutte le fasi di lavoro per l'installazione e/o l'impiego del presente prodotto.

Per un rapido orientamento, determinati passaggi di testo hanno un formato particolare.

- Le descrizioni che espongono opzioni equivalenti sono contrassegnate con punti elenco.

1 Le descrizioni che espongono le fasi di impiego, sono numerate cronologicamente.

→ Le descrizioni che richiedono una ulteriore fase operativa sono contrassegnate con una freccia.

PERICOLO

Avvertenza sulle tensioni elettriche con pericolo di morte

Le sezioni contrassegnate con questo simbolo segnalano tensioni elettriche che rappresentano un pericolo per l'incolumità fisica e la vita.

- Le azioni contrassegnate con questo simbolo non possono essere eseguite in nessun caso.

ATTENZIONE

Avvertenza sulle azioni importanti e sugli ulteriori pericoli

Le sezioni contrassegnate con questo simbolo segnalano ulteriori pericoli che possono comportare danni al prodotto oppure ad altre componenti collegate.

- Le azioni contrassegnate con questo simbolo devono essere svolte con particolare cautela.

NOTA

Avvertenza sulle informazioni importanti per l'impiego o l'installazione

Le sezioni contrassegnate con questo simbolo segnalano ulteriori importanti informazioni e particolarità necessarie per impiegare con successo l'apparecchiatura.

- Le azioni contrassegnate con questo simbolo sono da eseguire in funzione delle necessità.
- I passaggi contrassegnati da questo simbolo contengono preziose informazioni aggiuntive.

Avvertenze di sicurezza

Le avvertenze di sicurezza servono a garantire un'installazione regolare e sicura per il successivo impiego. Osservare le seguenti avvertenze.

PERICOLO

Pericolo dovuto a tensioni elettriche

Le trasgressioni o la mancata osservanza delle avvertenze di sicurezza e delle indicazioni riportate nelle presenti istruzioni possono causare scosse elettriche, incendi, gravi lesioni e/o la morte.

- Leggere attentamente tutte le avvertenze di sicurezza.
- Osservare in ogni caso tutte le avvertenze di sicurezza!

Indicazioni generali per la sicurezza

- Leggere attentamente le presenti istruzioni.
- Osservare le indicazioni e seguire tutte le istruzioni.
- Conservare queste istruzioni in un luogo sicuro e sempre raggiungibile: I contenuti e in particolare le avvertenze di sicurezza devono essere visionabili per ciascun utente del prodotto.
- Il prodotto può essere messo in funzione solo dopo l'avvenuto collaudo da parte di un elettricista specializzato qualificato.
- Non è consentito incollare alcunché sul prodotto, né esso deve essere coperto con altri oggetti o materiali.
- Non apportare in nessun caso modifiche al prodotto. La mancata osservanza di questa norma rappresenta un rischio per la sicurezza e rappresenta fundamentalmente un'infrangibile delle condizioni di garanzia e può far decadere la garanzia con effetto immediato.

Personale qualificato

- L'installazione meccanica va condotta da personale competente qualificato.
- L'installazione elettrica e la verifica devono essere condotte, nel rispetto delle disposizioni e delle norme locali, da parte di un elettricista qualificato competente il quale, in considerazione della propria formazione professionale specifica e della propria esperienza e conoscenza delle norme in vigore, sia in grado di valutare e svolgere le relative fasi di lavoro descritte nonché di riconoscere eventuali pericoli.
- Il personale qualificato ha una formazione specifica ed esperienza, nonché conosce le norme del settore che gli permettono di valutare ed eseguire la fasi di lavoro descritte, ed è in grado di riconoscere ed evitare eventuali pericoli.

Direttive e disposizioni

- L'installazione e la verifica elettrica devono essere eseguite da un elettricista specializzato nel rispetto delle norme e delle disposizioni locali.
- Si osservi che il gestore della rete elettrica, il fornitore di energia oppure le disposizioni nazionali potrebbero prevedere un obbligo di segnalazione oppure di autorizzazione per l'installazione o l'utilizzo di una stazione di ricarica.
- Assicurarsi che la tensione e la corrente nominali dell'apparecchiatura siano conformi ai requisiti della propria rete elettrica locale e che durante l'impiego non venga superata la potenza nominale.

Ambiente operativo

- Il prodotto non può essere installato nelle immediate vicinanze di acqua corrente o di un getto d'acqua, né in zone soggette al rischio di inondazione.
- Il prodotto non può essere installato in un ambiente soggetto a rischio di esplosione.
- Il prodotto non deve essere mai installato e utilizzato in situazioni con poco spazio.

Fonti di disturbo

- Si osservi che l'utilizzo di una trasmittente radio nelle immediate vicinanze del prodotto (< 20 cm) può comportare disturbi funzionali.

Accessori

- Si consiglia di utilizzare esclusivamente accessori previsti e proposti da ABL per il prodotto.
- Utilizzare quindi esclusivamente cavi di ricarica che siano conformi alla norma IEC 62196.

Istruzioni sull'utilizzo

- Sono sempre da osservare le disposizioni di sicurezza in vigore a livello locale per l'utilizzo di apparecchiature elettriche della nazione in cui si impiega il prodotto.
- Assicurarsi che il prodotto sia impiegato senza forze di trazioni sui propri componenti.
- Assicurarsi che il prodotto durante l'utilizzo sia sempre chiuso e bloccato a chiave. La posizione della chiave per l'apertura deve essere nota a tutti gli utenti addetti.
- Per staccare completamente il prodotto dalla rete elettrica, è necessario disattivare gli interruttori meccanici di sicurezza a monte nell'installazione domestica e, laddove disponibili, gli interruttori differenziali.

NOTA

Modifica di funzioni e di caratteristiche di design

Si osservi che tutte le indicazioni tecniche, le specifiche e le caratteristiche di design del prodotto possono essere modificate senza preavviso per motivi di ulteriore sviluppo di prodotto.

Presentazione della Wallbox eM4 Single

Grazie di avere deciso di acquistare la Wallbox eM4 Single di ABL. La eM4 Single è la soluzione ideale per la ricarica efficiente di veicoli in ambito privato, nel settore pubblico nonché per grandi installazioni di gruppo su parcheggi semipubblici di aziende o hotel. Oltre alla semplice installazione meccanica ed elettrica, è in particolare la **ABL Configuration App** per apparecchiature mobili (iOS, Android) a rendere possibile una messa in funzione rapida e senza complicazioni.

Per una gestione intuitiva e la fatturazione di tutte le procedure di ricarica, le varianti Controller ed Extender della Wallbox eM4 Single sono disponibili anche come versioni reev ready per l'impiego con le soluzioni backend di reev.

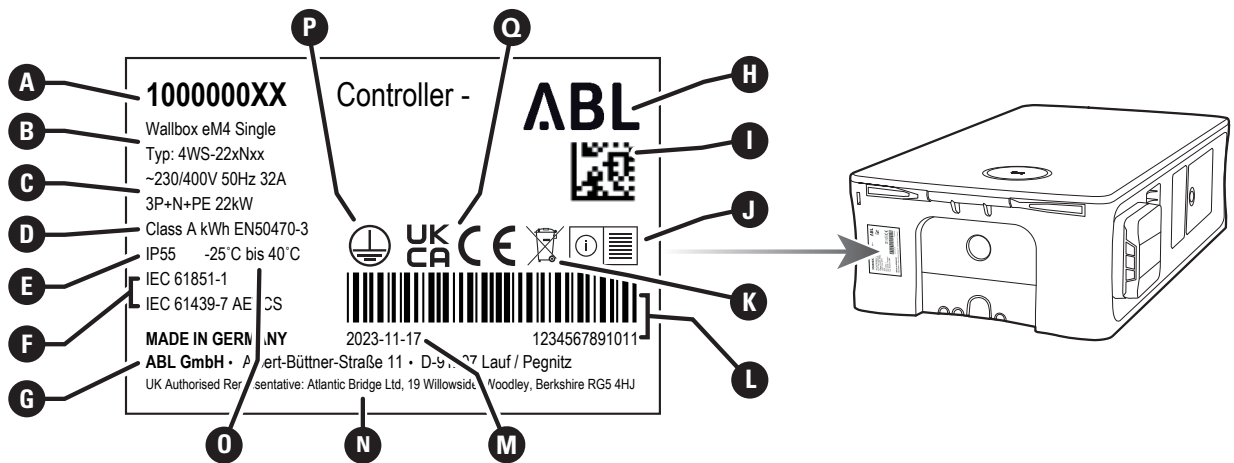
Potete trovare ulteriori informazioni sui dati tecnici nell'allegato a partire da pagina 59.

Identificazione della Wallbox

Tramite la targhetta di tipo sul lato inferiore della struttura esterna è possibile identificare chiaramente la variante della Wallbox eM4 Single. Verificare le informazioni riportate in seguito sulla targhetta di tipo.

Sono particolarmente rilevanti le seguenti informazioni:

- Codice prodotto e indicazione della categoria di prodotto (Controller oppure Extender)
- Collegamento a rete



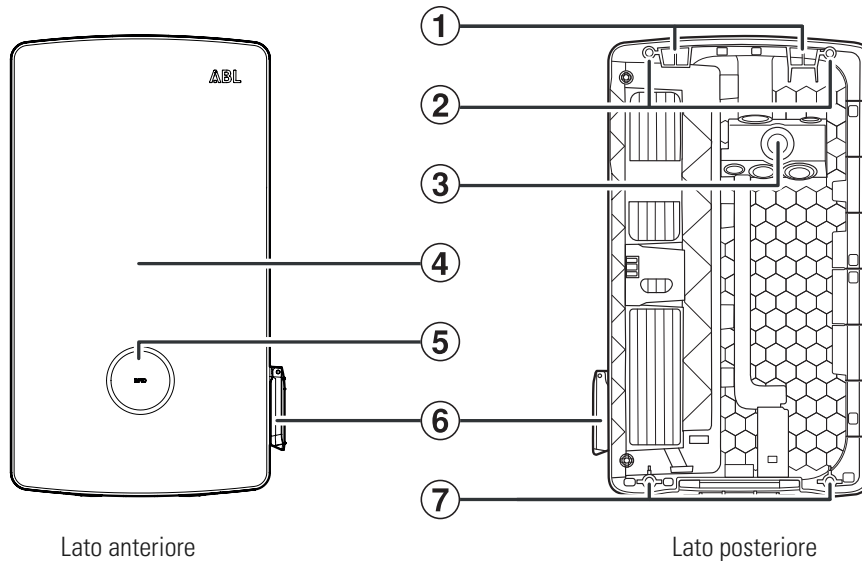
- | | | |
|--|--|--|
| A Codice e categoria di prodotto (Controller oppure Extender) | G Produttore e indirizzo del produttore | M Data di stampa |
| B Indicazione di tipo (eM4 Single) | H Logo del produttore | N Rappresentante dotato di procura (UKCA) |
| C Condizioni di allacciamento | I Codice DataMatrix/codice prodotto | O Intervallo di temperatura |
| D Classe di esattezza | J Indicazione "Osservare le istruzioni" | P Simbolo di classe di protezione I |
| E Tipo di protezione struttura esterna | K Indicazione sullo smaltimento | Q Contrassegnazione CE / UKCA |
| F Norme | L Codice a barre/numero seriale | |

Un quadro generale della Wallbox eM4 Single

La Wallbox eM4 Single è strutturata come segue:

Vista frontale e posteriore

La seguente immagine mostra il lato anteriore e il lato posteriore della Wallbox eM4 Single.



① Punti per appendere

Tramite questi due punti di aggancio sul margine superiore del lato posteriore è possibile appendere la eM4 Single al binario di montaggio (fornito in dotazione) avvitato nella posizione di montaggio (si veda "Preparazione e fissaggio della Wallbox" a pagina 27).

② Punti di fissaggio del binario di montaggio

Per il fissaggio, la Wallbox va avvitata al binario di montaggio tramite i due punti di fissaggio in alto (si veda pagina 28). Le relative viti sono comprese nella confezione.

③ Zona della linea di alimentazione

La zona della linea di alimentazione dispone di tre grandi occhielli per l'introduzione di una linea di corrente dall'alto, dal basso o da dietro, contrassegnati sulla sagoma di foratura con **A**, **B** e **C**.

Gli occhielli più piccoli servono per introdurre un linea dati per la comunicazione all'interno di un gruppo di ricarica o per inserire una centralina ai sensi di VDE AR-N 4100. Questi due entrate sono contrassegnate sulla sagoma per foratura con **DATA** e **EXT. CONTROL**.

Tutti gli occhielli nella zona della linea di alimentazione sono realizzati in versione membrane "push-out" e possono essere forati direttamente con la linea (si veda "Introduzione delle linee di corrente e dati" a pagina 24).

④ Sportello della struttura esterna

Lo sportello della struttura esterna protegge l'elettronica interna (si veda la prossima immagine) dall'accesso non consentito, e deve essere sempre chiuso e bloccato durante l'utilizzo. Il bloccaggio/lo sbloccaggio dello sportello della struttura esterna si svolge tramite lo sportellino dell'interruttore differenziale ⑫ del Modulo Power ⑮ (lato destro) e l'apertura a chiave ⑧ sulla parte inferiore (lato sinistro).

⑤ Spia di status con lettore RFID

Sulla spia di status rotonda sono visualizzati gli status del punto di ricarica tramite un anello di LED a più colori. In posizione centrale dietro alla spia di status si trova il modulo di lettura RFID per l'autorizzazione della procedura di ricarica (si veda anche il punto ⑮).

⑥ Presa di ricarica tipo -2

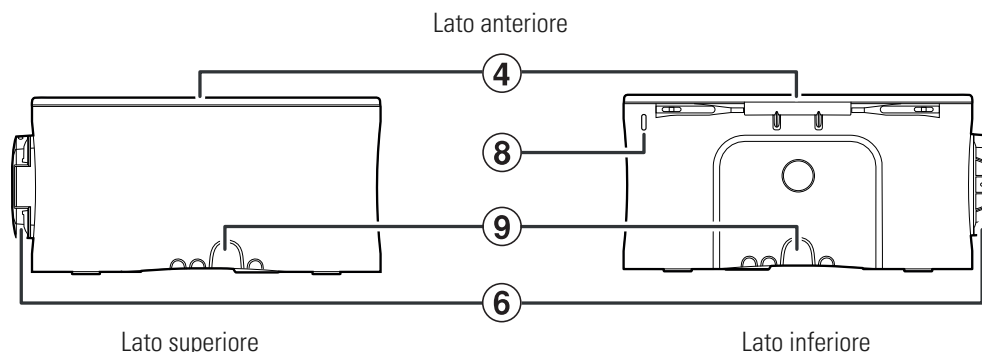
Il Modulo Power ⑮ della Wallbox eM4 Single dispone di una presa di ricarica di tipo 2 per il collegamento di un cavo di ricarica certificato ai sensi di IEC 62196-1 e IEC 62196-2 che può essere acquistato da ABL come accessorio (si veda "Accessori" a pagina 19).

7 Punto di fissaggio per il montaggio a parete

Per il fissaggio, la Wallbox viene avvitata alla parete tramite i due punti di fissaggio inferiori (si veda pagina 28). Le relative viti sono comprese nella confezione.

Visione dall'alto e dal basso

La seguente immagine mostra il lato superiore e inferiore della Wallbox eM4 Single.



8 Apertura per la chiave

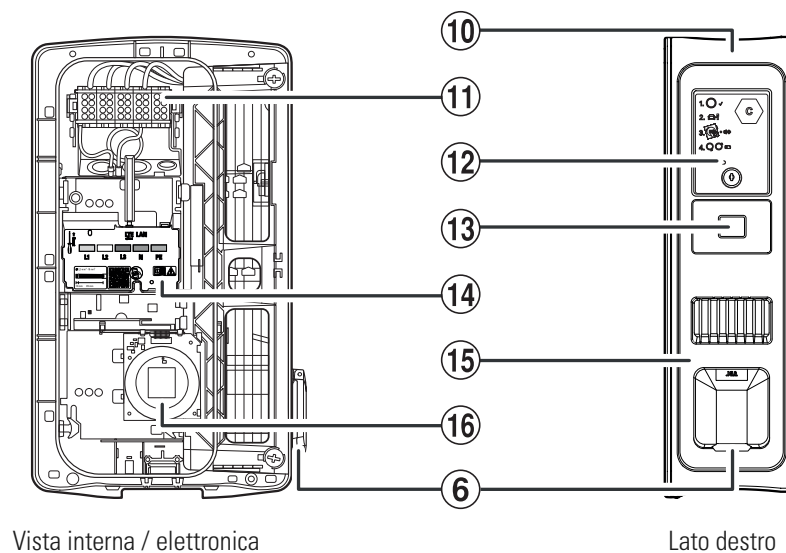
Inserire la chiave fornita in dotazione in questa apertura e spingerla verso l'alto per aprire il blocco interno sul lato sinistro dello sportello della struttura esterna (si veda anche in basso, sportellino dell'interruttore differenziale 12).

9 Ingressi della struttura esterna

Gli ingressi sul lato superiore e inferiore possono essere aperti con una pinza combinata oppure con un utensile analogo, e possono essere impiegati per introdurre il cavo della corrente e dei dati dall'alto o dal basso (si veda pagina 25).

Vista interna ed esterna

La seguente immagine mostra la Wallbox eM4 Single con sportello della struttura esterna aperto, nonché dal lato destro.



10 Struttura esterna

La struttura esterna della Wallbox integra il Modulo Power 15 nonché l'ulteriore elettronica per la comunicazione in un gruppo. Tramite i punti per appendere 1 nonché i punti di fissaggio 2 e 7 e possibile fissare in modo sicuro la struttura esterna al luogo di montaggio.

11 Morsettiera

Direttamente davanti alla zona della linea di alimentazione 3 si trova la morsettiera per il collegamento alla linea di corrente: Il modello di connessione è raffigurato sul modulo di comunicazione 14. In un'installazione di gruppo, lo schema di connessione deve essere adeguato per ciascuna Wallbox al fine di evitare uno squilibrio di fase (si veda "Collegamento elettrico della Wallbox" a pagina 28).

12 Sportello dell'interruttore differenziale

Lo sportello dell'interruttore differenziale protegge l'interruttore differenziale del modulo power 15 e viene bloccato o sbloccato tramite la chiave fornita in dotazione. Il meccanismo di chiusura serve inoltre a bloccare/sbloccare il lato destro dello sportello della struttura esterna 4 (si veda anche sopra, apertura a chiave 8).

13 Contatore di energia conforme a MID

Il contatore di energia conforme a MID mette a disposizione diverse informazioni sull'impiego di ricarica. Si possono trovare ulteriori informazioni nella sezione "Informazioni visualizzate nel contatore di energia" a pagina 14.

14 Modulo di comunicazione

Il modulo di comunicazione offre un'interfaccia LAN per il cablaggio dati in un gruppo di ricarica nonché un collegamento USB (solo Wallbox Controller) per la chiavetta LTE-USB fornita in dotazione per la comunicazione wireless con un backend (si veda "Preparazione e montaggio di una chiavetta LTE-USB" a pagina 32).

Nella zona in alto a sinistra del modulo di comunicazione si trova l'accesso, contrassegnato con un cacciavite e con il termine ← **Reset**, al bottone reset, tramite il quale è possibile resettare la Wallbox (si veda "Reset della Wallbox e ritorno alle impostazioni di fabbrica" a pagina 54).

Inoltre, il modulo di comunicazione può essere ribaltato in avanti e offre quindi accesso al contatto **EN1** per il collegamento di una linea di comando ai sensi di VDE AR-N 4100 (si veda "Collegamento di una linea di comando ai sensi di VDE AR-N 4100" a pagina 31).

15 Modulo power

Il modulo power integra i componenti per il punto di ricarica, compreso l'interruttore differenziale del riconoscimento di correnti di guasto DC, del fusibile, del contatore di energia conforme a MID 13 nonché della presa di ricarica di tipo 26.

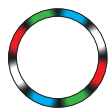
16 Modulo HMI

Il modulo HMI (Human Machine Interface) della Wallbox rappresenta tramite un anello LED a più colori e tramite un'emittente di segnali acustici le differenti condizioni dell'elettronica, per lo status e la sorveglianza dei punti di ricarica (si veda la sezione). Inoltre, esso integra il modulo di lettura RFID per l'autorizzazione di procedure di ricarica, laddove la Wallbox sia stata relativamente configurata durante l'installazione oppure impiegata con un backend. L'allestimento della funzione RFID si svolge tramite la **ABL Configuration App** (si veda "Configurazione della Wallbox eM4 Single" a pagina 35).

Spiegazione della HMI

La Human Machine Interface della Wallbox eM4 Single informa l'utente sullo status attuale della Wallbox o del punto di ricarica. Il feedback visivo si svolge tramite un anello di LED con differenti modelli di colori e di movimenti. Per le funzioni selezionate, la Wallbox emette inoltre dei segnali sonori.

Nella seguente tabella è esposta l'assegnazione tra messaggio HMI e lo status funzionale:



Procedura boot attiva

Quando la Wallbox eM4 Single è collegata alla rete elettrica oppure viene riavviata durante l'allestimento, essa inizia la procedura boot: i LED si illuminano per 5 secondi in verde, blu, bianco e rosso.



Configurazione mancante oppure attiva

Quando la Wallbox, alla prima messa in funzione, non è ancora stata allestita tramite la **ABL Configuration App** oppure quando l'allestimento viene condotto manualmente, il cerchio di LED pulsa in bianco.



Termine della configurazione

Una volta terminato l'allestimento nella **ABL Configuration App** e inviato alla Wallbox, i LED si illuminano uno dopo l'altro in senso orario in bianco, fino a quando l'intero cerchio di LED rimane infine illuminato per un breve istante in bianco.



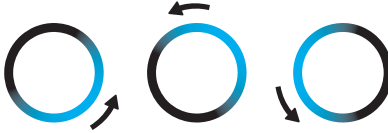
Pronta per la ricarica

Nell'impiego normale, la spia di status pulsa in verde per segnalare che l'apparecchiatura è pronta alla ricarica.



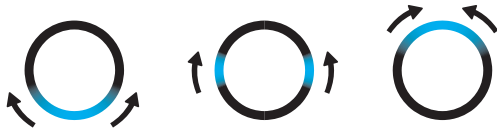
Veicolo collegato e riconosciuto

Quando un veicolo è collegato ed è stato riconosciuto, la spia di status si illumina in verde in modo statico.



Autorizzazione svolta con successo

Quando la procedura di ricarica deve essere sbloccata tramite una scheda RFID, si visualizza in modo dinamico una luce scorrevole blu sulle spie di status.



Procedura di ricarica attiva

Dopo la richiesta inviata dal veicolo, la procedura di ricarica attiva viene visualizzata in modo dinamico tramite la spia di status blu.



Procedura di ricarica interrotta oppure terminata

Quando la procedura di ricarica è terminata oppure è stata interrotta dal veicolo o dal management dei carichi, la spia di status si illumina in blu in modo statico.



Scheda RFID riconosciuta

Quando la scheda RFID è stata riconosciuta dal lettore RFID, la Wallbox emette un breve segnale sonoro.



Autorizzazione della scheda RFID effettuata con successo

Quando la scheda RFID è stata autenticata con successo, la Wallbox emette due brevi segnali acustici.



Autorizzazione della RFID declinata

Quando l'autorizzazione di una scheda RFID non è andata a buon fine, la spia di status si illumina in arancione in modo statico. La Wallbox emette inoltre tre lunghi segnali sonori.

! NOTA

Compatibilità con i transponder RFID

La Wallbox eM4 Single supporta i seguenti transponder RFID: Mifare Classic, Mifare mini, Mifare DESFIRE EV1, Mifare Plus S/X, Mifare Pro X, Mifare SmartMX, Mifare Ultralight, Mifare Ultralight C, SLE44R35, SLE66Rxx (my-d move), Legic Advant, Pay Pass, Pico Pass.

Per garantire la compatibilità del transponder RFID, esso deve essere verificato con la Wallbox eM4 Single. Oltre allo standard RFID utilizzato, influenzano la compatibilità anche altri fattori (come ad es. le dimensioni del transponder). Se si dovesse necessitare di aiuto per la verifica del transponder RFID, rivolgersi allo **ABL Customer Service** (si veda "Recapiti" a pagina 2).



Reset del software eseguito

Quando si riavvia la Wallbox tramite il pulsante reset (si veda "Reset della Wallbox e ritorno alle impostazioni di fabbrica" a pagina 54), i LED selezionati nella spia di status si illuminano in arancione. La Wallbox emette inoltre quattro segnali sonori lunghi.



Factory Reset eseguito

Quando si riporta la Wallbox alle impostazioni di fabbrica tramite il tasto reset oppure il sistema di help della ABL Configuration App (si veda "Reset della Wallbox e ritorno alle impostazioni di fabbrica" a pagina 54), la spia di status rimane accesa in arancione. La Wallbox emette inoltre sei segnali sonori lunghi.



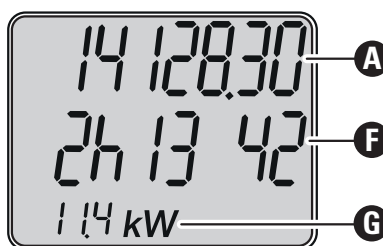
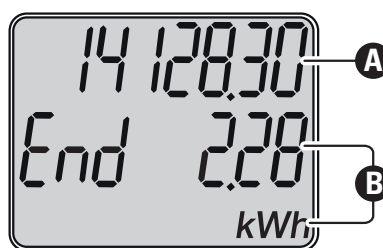
Disfunzione

Quando interviene un errore durante il funzionamento, la spia di status pulsa in rosso.

Informazioni visualizzate nel contatore di energia

Il punto di ricarica della Wallbox eM4 Single dispone di un contatore di energia il quale tramite tre linee di display visualizza diverse informazioni sull'utilizzo di ricarica. Contrariamente alla riga più in alto, nelle righe 2 e 3 vengono visualizzati valori che si alternano in modo ciclico:

- A** **Energia attiva complessiva ricevuta**
Questa visualizzazione mostra sempre l'energia attiva complessiva in kWh e quindi la somma di tutte le ricariche ricevute tramite questo punto di ricarica. Questa riga non mostra valori che si alternano.
- B** **Energia attiva ricevuta attualmente o per ultimo**
In questo status, la seconda riga mostra l'energia attiva in kWh durante la procedura di ricarica attiva (visualizzazione: *Rin*) oppure terminata (visualizzazione: *End*).
- C** **Assegnazione del punto di ricarica**
Dopo il cambio di visualizzazione, la seconda riga sul lato sinistro mostra l'identificazione che era stata assegnata al punto di ricarica durante l'installazione.
- D** **Corrente massima di ricarica**
In questo status, la seconda riga sul lato destro mostra il valore della corrente di ricarica massima disponibile.
- E** **Visualizzazione di una disfunzione**
In questo status, la terza riga mostra il codice per l'identificazione di una disfunzione (errore, indicazione, avvertenza) (si veda anche "Misure in caso di errori interni, indicazioni e avvertenze" a pagina 55).
- F** **Durata della procedura di ricarica**
Dopo il cambio di visualizzazione, in questo status la seconda riga mostra la durata della procedura di ricarica attiva in ore, minuti e secondi.
- G** **Potenza attiva attualmente ricevuta**
In questo status, la terza riga mostra la potenza attiva che il veicolo attualmente riceve: Senza veicolo collegato il valore è pari a 0,0 kW.



ATTENZIONE

Visualizzazione di errori interni del contatore di energia

Quando si verifica un errore interno nel contatore di energia, le informazioni nella seconda e nella terza riga del display sono sostituite da un codice di errore specifico del contatore (esempio: *Err 0005*). Rivolgersi in questo caso allo **ABL Customer Service** (si veda "Recapiti" a pagina 2).

Formazione di gruppi di ricarica e topologie di rete

La Wallbox eM4 Single offre più interfaccia per la comunicazione interna in un gruppo di ricarica nonché per la comunicazione esterna con un backend. In tale ambito, si differenzia in funzione della variante di Wallbox:

- **Controller:** La Wallbox Controller può essere impiegata a scelta singolarmente oppure assieme a una o più Wallbox Extender in qualità di gruppo di ricarica. La comunicazione interna all'interno del gruppo di ricarica può essere allestita tramite WLAN oppure LAN. Per la comunicazione esterna con un backend è possibile impiegare l'interfaccia WLAN oppure LAN oppure la chiavetta LTE-USB e il filtro USB forniti in dotazione con la Controller.
- **Extender:** Le Wallbox Extender possono essere impiegate a scelta singolarmente (stand-alone) oppure assieme ad una Controller in qualità di gruppo di ricarica. La comunicazione interna all'interno del gruppo di ricarica può essere allestita tramite WLAN oppure LAN.

⚠ ATTENZIONE

Integrazione in una infrastruttura di rete già esistente

Qualora, per la comunicazione all'interno di un gruppo di ricarica e/o con un backend, si desideri utilizzare un'infrastruttura di rete già esistente, è necessario mettersi precedentemente in contatto con un amministratore IT per pianificare l'integrazione.

Le interfaccia della Wallbox eM4 Single possono essere utilizzate per collegare un gruppo di ricarica ad un backend. Sono possibili le seguenti combinazioni:

Comunicazione Controller-backend			Comunicazione Controller-Extender	
WLAN	LAN	LTE	WLAN	LAN
✓			✓	
	✓		✓	
	✓			✓
		✓	✓	
		✓		✓

ⓘ NOTA

Informazioni sulla comunicazione di rete

- Per la comunicazione con internet (Controller-backend) devono essere necessarie le seguenti porte:
HTTP: 80 / HTTPS: 443 / NTP: 123 / OCPP: 7890
- Per la comunicazione all'interno della rete (Controller-Extender) devono essere disponibili le seguenti porte:
DNS: 53 / mDNS: 5353 / UDP/TCP: 68, 1024, 4332, 5432, 11010
- La rete deve assegnare a ciascuna Wallbox un indirizzo IP proprio (ad es. tramite DHCP).

In seguito si presentano nei dettagli le interfaccia di rete, ed esse vengono raffigurate con l'ausilio di immagini sull'impiego pratico. Si possono trovare ulteriori informazioni sulla comunicazione di rete nelle istruzioni "Allestimento di rete per la Wallbox eM4 Twin" tramite il seguente link.

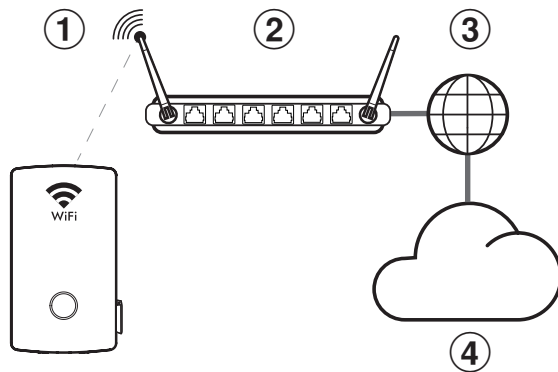


www.ablmobility.de/en > Support > Downloads > Operation manuals

Comunicazione di un Controller con un backend tramite WLAN

- La Controller può comunicare attraverso la propria interfaccia WLAN con una rete con collegamento ad internet.
- La comunicazione tramite WLAN deve essere allestita tramite la **ABL Configuration App** (si veda da pagina 35).

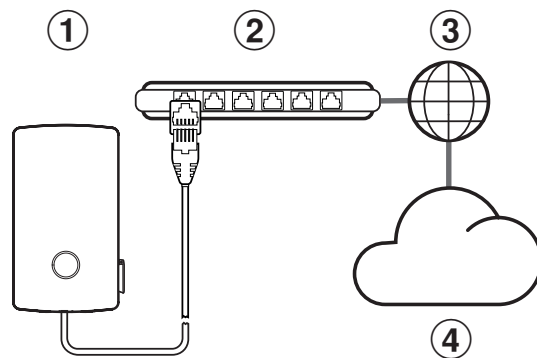
- **Figura:** La Wallbox eM4 Single Controller ① è collegata wireless ad una rete WLAN ②, la quale tramite internet ③ crea la comunicazione con il backend selezionato ④.



Comunicazione di un Controller con un backend tramite LAN

- La Controller tramite la propria interfaccia LAN può comunicare con una rete con collegamento ad internet.
- Il cablaggio si effettua per ciascuna Wallbox tramite un cavo ethernet per (Cat5 o maggiore), che entra nella Wallbox attraverso la zona della linea di alimentazione.
- La comunicazione tramite LAN deve essere allestita tramite la **ABL Configuration App** (si veda da pagina 35).

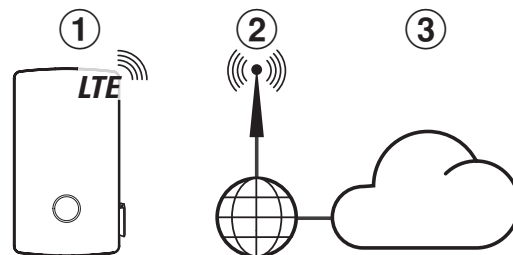
- **Figura:** La Wallbox eM4 Single Controller ① è collegata tramite un cavo ad una rete LAN ②, la quale tramite internet ③ crea la comunicazione con il backend selezionato ④.



Comunicazione di un Controller con un backend tramite LTE

- Nel contenuto di consegna di ciascuna Wallbox Controller si trova una chiavetta LTE-USB che è dotata della scheda SIM di un gestore di backend e che può essere inserita nella Wallbox. Questa procedura è descritta da pagina 32.
- Nelle varianti reev ready, la scheda SIM per la comunicazione con il backend reev è già preinstallata nella chiavetta LTE-USB nella Controller.
- La comunicazione LTE con il backend deve essere allestita tramite la **ABL Configuration App** (si veda da pagina 35).

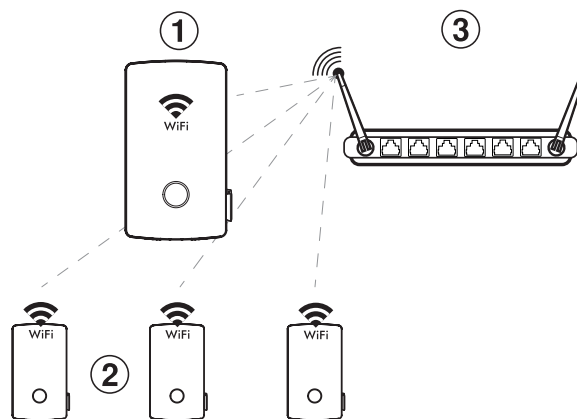
- **Figura:** La Wallbox eM4 Single Controller ① comunica tramite la chiavetta LTE-USB con una ricevente LTE ②, la quale crea il collegamento con il backend selezionato ③.



Comunicazione di una Controller con una o più Extender in un gruppo di ricarica tramite WLAN

- Ciascuna Wallbox eM4 Single dispone di un modulo WLAN integrato.
- Tramite il modulo WLAN è possibile creare la comunicazione diretta con la **ABL Configuration App** installata su uno smartphone/tablet (iOS, iPadOS, Android).
- Per la formazione di un gruppo di ricarica, la Wallbox Controller può essere collegata wireless con una o più Wallbox Extender tramite un router WLAN locale, il quale assegna a ciascuna Wallbox un indirizzo IP proprio.
- La comunicazione tramite WLAN deve essere allestita tramite la **ABL Configuration App** (si veda da pagina 35).

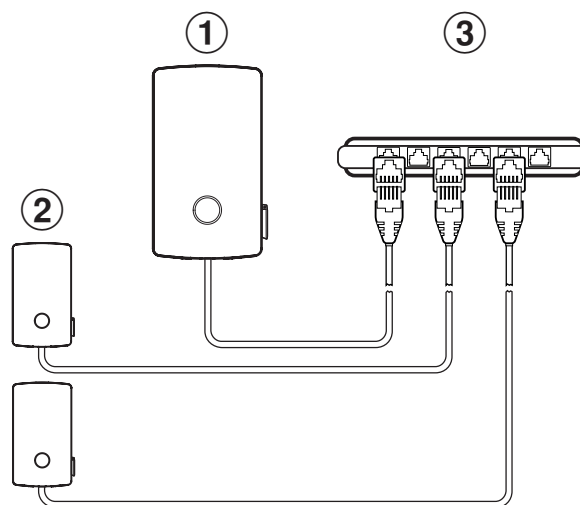
- **Figura:** Tramite i loro moduli WLAN, la Wallbox eM4 Single Controller ① nonché una o più Wallbox eM4 Single Extender ② vengono collegate con un router WLAN locale ③.
- Tramite il router WLAN, a ciascuna Wallbox deve essere assegnato un indirizzo IP proprio, automaticamente tramite DHCP oppure manualmente.



Comunicazione di una Controller con una o più Extender in un gruppo di ricarica tramite LAN

- Il modulo di comunicazione di ogni Wallbox eM4 Single offre un'interfaccia LAN.
- Il cablaggio si effettua tramite un cavo ethernet per ciascuna Wallbox, che entra nella Wallbox attraverso la zona della linea di alimentazione.
- Per la formazione di un gruppo di ricarica, la Wallbox Controller viene cablata con una o più Wallbox Extender su un router locale il quale assegna a ciascuna Wallbox un indirizzo IP proprio.
- Il cablaggio della Wallbox eM4 Single tramite LAN è descritto nelle sezioni "Introduzione delle linee di corrente e dati" a pagina 24 e "Allacciamento dei cavi per dati della Wallbox" a pagina 30.
- La comunicazione tramite LAN deve essere allestita tramite la **ABL Configuration App** (si veda da pagina 35).

- **Figura:** Tramite le loro interfaccia LAN, la Wallbox eM4 Single Controller ① nonché una o più Wallbox eM4 Single Extender ② vengono collegate con un router locale ③.
- Tramite il router, a ciascuna Wallbox deve essere assegnato un indirizzo IP proprio, automaticamente tramite DHCP oppure manualmente.



! NOTA

Compatibilità con fornitori backend

La Wallbox eM4 Single è disponibile come prodotto reev ready, predisposto appositamente per l'impiego con le soluzioni backend di reev. Ulteriori informazioni sono disponibili al sito:

<https://reev.com>

- In alternativa, la Wallbox eM4 Single è compatibile anche con altri backend per la gestione dell'infrastruttura di ricarica. Per verificare la compatibilità, rivolgersi al relativo fornitore di backend.

Alleggerimento esterno di carico ai sensi di VDE AR-N 4100

Il morsetto montato sul modulo principale EN1 serve a collegare una linea di comando ai sensi di VDE AR-N 4100. Tramite questa linea di comando, il fornitore locale di energia ha l'opportunità di attivare o disattivare remotamente la funzione di ricarica della Wallbox. La lunghezza della linea tra la Wallbox e un'adeguata ricevente di controllo / una box di comando VDE-FNN è consentita fino a un massimo di 30 metri.

Oltre all'attivazione e alla disattivazione di entrambi i punti di ricarica, sussiste inoltre l'opportunità di limitare l'intensità di corrente massima impostata tramite due ulteriori valori di resistenza attivati esternamente.

Posizione	Resistenza $\pm 10\%$	Limitazione della corrente di ricarica massima impostata a	Corrente di ricarica risultante (esempio: 32 A / 16 A)
1	min. 27 kOhm	0 %	0 A / 0 A
2	4,7 kOhm	30 %	9 A / 5 A*
3	1,5 kOhm	60 %	19 A / 10 A
4	max. 100 Ohm	100 %	32 A / 16 A

* Se la corrente di ricarica risultante dovesse ridursi al di sotto del valore limite di 6 A, non si svolge alcuna ricarica!

In un gruppo di ricarica, la linea di comando è collegata alla Controller, la quale regola quindi l'intensità di corrente per tutti i punti di ricarica nel gruppo. In tutte le altre configurazioni (Multigroup, Stand-Alone), la linea di comando deve essere collegata alla Wallbox con il primo punto di ricarica (assegnazione nella riga 2 del contatore di energia: *CP1*).

Contenuto di consegna della Wallbox

Il contenuto di consegna consiste nei seguenti componenti:

- Wallbox eM4 Single, 1 pezzo 
- Binario di montaggio, 1 pezzo 
- Vite a testa piatta TX30, 6 x 140 mm, 2 pezzi 
- Vite per tassello TX30, 6 x 60 mm, 2 pezzi 
- Vite a testa semicircolare TX30, 6 x 60 mm, 2 pezzi 
- Tassello 8 x 50 mm, 4 pezzi 
- Chiave, 2 pezzi 
- Cappucci isolanti, 4 pezzi 

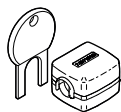
- Sagoma per foratura, 1 pezzo



- Istruzioni per l'uso & avvertenze di sicurezza (in più lingue), 1 pezzo



- Ferrite apribile con chiave, per eliminare i disturbi nell'intervallo a bassa frequenza, 1 pezzo



Le varianti Controller della Wallbox eM4 Single contengono inoltre:

- Chiavetta LTE-USB per l'inserimento di una scheda SIM, disponibile come optional, per la comunicazione con un backend, 1 pezzo



- Filtro USB per eliminare i disturbi dalla linea di comunicazione dati tramite la chiavetta LTE-USB, 1 pezzo



Le varianti reev ready della Wallbox eM4 Single contengono inoltre:

- Busta con istruzioni onboarding, chiave di test reev RFID, codici QR reev, 1 pezzo



- Chiave di ricarica reev (contenuta nella busta), 2 pezzi



- **Solo Controller:** chiavetta LTE-USB con scheda SIM per la comunicazione con il reev backend, 1 pezzo



- **Solo Controller:** Filtro USB per eliminare i disturbi dalla linea di comunicazione dati tramite la chiavetta LTE-USB, 1 pezzo



! NOTA

Verifica del contenuto di consegna

Controllare il contenuto di consegna subito dopo avere aperto la confezione: Se dovessero mancare dei componenti, contattare il rivenditore presso il quale è stata acquistata la Wallbox.

Accessori

Per la Wallbox eM4 Single sono disponibili separatamente i seguenti accessori:

- **CC3225**

Cavo di ricarica di tipo 2 ai sensi di IEC 62196-2, fino a 32 A, 480 V AC, a 3 fasi, lunghezza 2,5 m

- **CC3250**

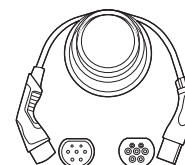
Cavo di ricarica di tipo 2 ai sensi di IEC 62196-2, fino a 32 A, 480 V AC, a 3 fasi, lunghezza 5 m

- **CC3275**

Cavo di ricarica di tipo 2 ai sensi di IEC 62196-2, fino a 32 A 480 V AC, a 3 fasi, lunghezza circa 7,5 m

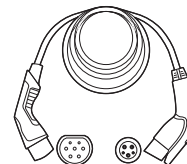
- **CC3210**

Cavo di ricarica di tipo 2 ai sensi di IEC 62196-2, fino a 32 A 480 V AC, a 3 fasi, lunghezza circa 10 m



- **LAKK2K1**

Cavo adattatore di tipo 2 su tipo 1 sei sensi di IEC 62196-2, fino a 32 A 230 V AC, ad 1 fase, lunghezza circa 4 m



- **100000361**

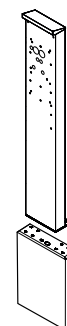
Stele POLEM4 Single in lamiera fine zincata per il montaggio esterno di una Wallbox eM4 Single, del tettuccio anti-intemperie WPR12 nonché di un portacavi CABHOLD

h = 1.647 mm, b = 285 mm, t = 180 mm

- **EMH9999**

Fondamenta in cemento per il montaggio della stele POLEM4 Single nonché di ulteriori stele di ABL

h = 650 mm, b = 430 mm, t = 190 mm



- **100000245 / 100000246**

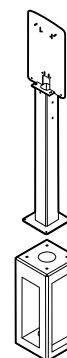
Stele compatta POLE Slim Single in lamiera fine zincata per il montaggio esterno di una (100000245) oppure due Wallbox eM4 Single (100000246) tramite la/le piastra/e di adattamento fornita/e in dotazione (100000248) nonché di fino a due sostegni per cavo CABHOLD

h = 1.469 mm, b = 290 mm, t = 210 mm

- **100000238**

Fondamenta in cemento POLE Slim per il montaggio di una stele POLE Slim

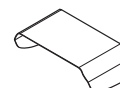
h = 600 mm, b = 260 mm, t = 260 mm



- **WPR12**

Tettuccio anti-intemperie per il montaggio ad una parete esterna oppure alle stele POLEMH1, POLEMH2 e POLEM4 Single

h = 142 mm, b = 395 mm, t = 225 mm



- **CABHOLD**

Sostegno del cavo con alloggiamento per la presa di ricarica per il montaggio ad una parete esterna oppure alle stele POLEMH1/2/3, POLEM4 Single e POLE Slim

h = 187 mm, b = 76 mm, t = 105 mm



- **100000253**

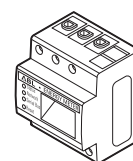
RFID-Keyfob per tutte le stazioni di ricarica di ABL: Set di chiavi ID-Tag (5 pezzi) per l'ampiamiento della cerchia di utenti



- **100000193**

Contatore esterno ABL Energy Meter per l'inserimento della Wallbox eM4 Single Controller in un management dinamico dei carichi, modulo con binari top-hat

h = 88 mm, b = 70 mm, t = 65 mm

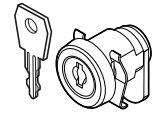


- **100000214, [...], 100000223**

Pacchetto con 10 lucchetti individuali con la medesima serratura, senza chiave di gruppo, 10 pezzi

- **100000224, [...], 100000230**

Pacchetto con 10 lucchetti individuali con serrature differenti, con una chiave di gruppo, 7 pezzi



Le ulteriori informazioni sulle stazioni di ricarica e sugli accessori di **ABL** sono disponibili al sito www.ablmobility.de/en.



Installazione della Wallbox eM4 Single

L'intera installazione della Wallbox eM4 Single deve essere eseguita da un'azienda specializzata di elettricisti qualificati.

PERICOLO

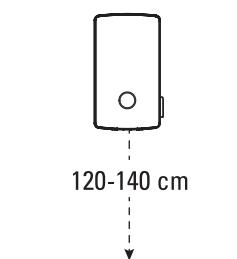
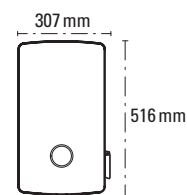
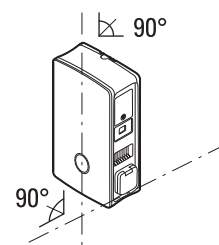
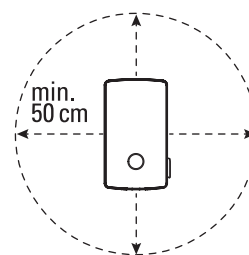
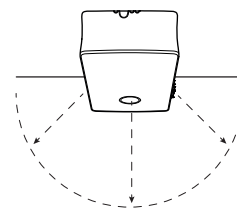
Pericolo dovuto a tensioni elettriche

L'installazione elettrica e il collaudo devono essere eseguiti da un elettricista specializzato e qualificato il quale, in considerazione della propria formazione professionale specifica e della propria esperienza e conoscenza delle norme in vigore, sia in grado di valutare e svolgere le relative fasi di lavoro descritte nonché di riconoscere eventuali pericoli.

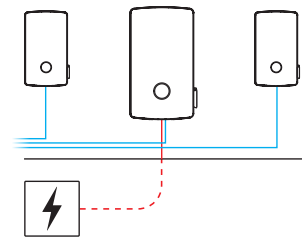
Requisiti per il luogo di installazione

La Wallbox eM4 Single è adatta all'installazione in ambienti chiusi come i garage nonché all'esterno come i parcheggi aziendali. Si osservi tuttavia che devono essere rispettate le condizioni ambientali consentite (si veda "Dati tecnici" a pagina 59), in modo che la funzionalità della Wallbox sia sempre garantita.

- Il luogo di montaggio deve essere liberamente accessibile.
- Sono da osservare le distanze minime dagli altri impianti elettrici. Si consiglia una distanza minima di 50 cm.
- Il substrato di montaggio deve essere piano e sufficientemente portante (minimo: peso proprio della Wallbox più due cavi di ricarica).
- La superficie di montaggio deve essere perlomeno pari a 516 × 428 mm (altezza x larghezza). Tenere in considerazione anche i connettori dei cavi di ricarica.
- L'altezza di montaggio deve essere compresa tra 120 e 140 cm (dal pavimento fino al bordo inferiore della struttura esterna).

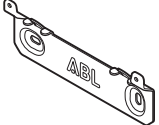


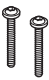
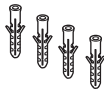



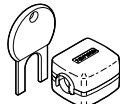


- Sarebbe ideale che il luogo di montaggio disponesse già di un collegamento alla rete elettrica. In caso contrario deve essere disposta una linea di alimentazione separata.
- Per l'impiego in un'installazione di gruppo, sul luogo di montaggio devono essere inoltre disposti dei cavi per dati (si veda anche "Introduzione delle linee di corrente e dati" a pagina 24 nonché "Allacciamento dei cavi per dati della Wallbox" a pagina 30).






Attrezzi e accessori necessari

Per il montaggio meccanico della Wallbox sono necessari i seguenti componenti dal contenuto di consegna:

- Binario di montaggio, 1 pezzo 
- Vite a testa piatta TX30, 6 × 140 mm, 2 pezzi 
- Vite per tassello TX30, 6 × 60 mm, 2 pezzi 
- Vite a testa semicircolare TX30, 6 × 60 mm, 2 pezzi 
- Tassello 8 × 50 mm, 4 pezzi 
- Cappucci isolanti, 4 pezzi 
- Chiave, 2 pezzi 
- Sagoma per foratura, 1 pezzo 
- Ferrite apribile con chiave, per eliminare i disturbi nell'intervallo a bassa frequenza, 1 pezzo 

Se si desiderasse impiegare la propria Wallbox Controller oppure un'installazione di gruppo con un backend, sono necessari i seguenti componenti:





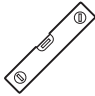
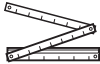




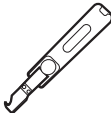

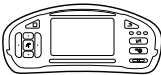
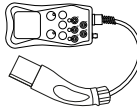
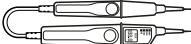
- Chiavetta LTE-USB nel contenuto di consegna della Wallbox Controller, 1 pezzo 
- Scheda SIM del gestore del backend, 1 pezzo 
- Filtro USB per eliminare i disturbi dalla linea di comunicazione dati tramite la chiavetta LTE-USB, 1 pezzo 

! NOTA

Comunicazione tramite LTE per le varianti reev ready

Nelle varianti Controller reev ready, la chiavetta LTE-USB è già preinstallata nella Wallbox ed è lì fissata. La scheda SIM per la comunicazione con il reev backend è inserita di fabbrica nella chiavetta LTE-USB.

Sono inoltre necessari i seguenti attrezzi:

- | | | | |
|---|---|---|--|
| • Trapano |  | • Punta \varnothing 8 mm per il relativo substrato di montaggio |  |
| • Matita |  | • Martello |  |
| • Livella ad acqua |  | • Metro pieghevole |  |
| • Cacciavite a croce |  | • Cacciavite torx (TX 30) |  |
| • Pinza combinata |  | • Cutter |  |
| • Attrezzo spellacavi |  | • Tagliacavi |  |
| • Apparecchiatura per test dell'installazione |  | • Adattatore per simulazione di veicoli |  |
| • Tester di tensione |  | | |

Introduzione delle linee di corrente e dati

La Wallbox eM4 Single, tramite la zona della linea di alimentazione della struttura esterna, offre l'opportunità di inserire le linee di alimentazione dall'alto, dal basso oppure direttamente sopra alla parete posteriore. In funzione di questa scelta è eventualmente necessario preparare la Wallbox e rompere gli ingressi pre-incisi sul bordo superiore e inferiore della struttura esterna.

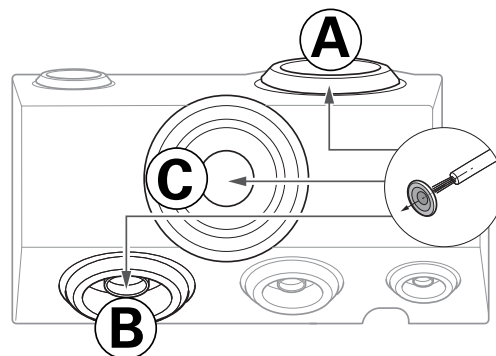
Linea elettrica

Gli occhielli realizzati sotto forma di membrane "push-out" negli ingressi **A**, **B** e **C** possono essere forati direttamente con la linea elettrica.

A Questo ingresso è previsto per la conduzione flessibile della linea elettrica sopra al bordo superiore della struttura esterna.

B Questo ingresso è previsto per la conduzione flessibile della linea elettrica sopra al bordo inferiore della struttura esterna.

C Questo ingresso è previsto per un'introduzione diretta della linea elettrica da un'uscita dal muro nella Wallbox.

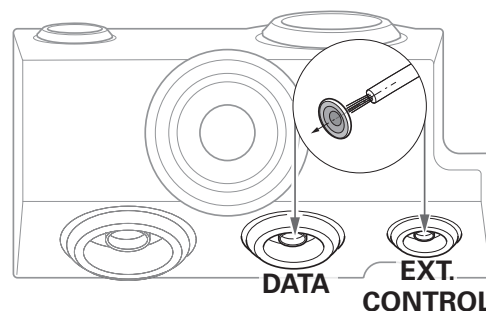


Linee per dati e di comando

Anche gli occhielli negli ingressi per il cablaggio dati all'interno di un gruppo (DATA) e per una linea di comando del fornitore locale di energia ai sensi di VDE AR-N 4100 (EXT. CONTROL) sono realizzati sotto forma di membrane "push-out" e possono essere forati con le linee per dati e di comando.

DATA Questo ingresso è previsto per una linea dati (CAT5 o meglio) con una presa RJ45.

EXT. CONTROL Questo ingresso è previsto per una linea di comando a due fili ai sensi di VDE AR-N 4100.

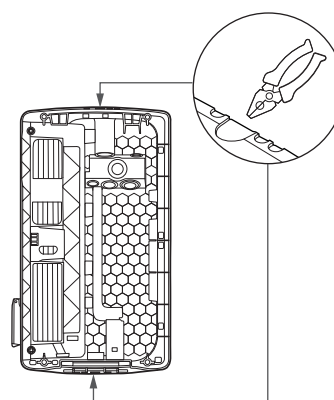


Ingressi pre-incisi nel bordo della struttura esterna

La struttura esterna dispone di ingressi pre-incisi in posizione centrale sul bordo superiore e inferiore che possono essere aperti con una pinza combinata o con un attrezzo simile e che possono essere utilizzati per l'ingresso della linea dei dati e della corrente.

Decidere già prima dell'installazione come le linee dati e della corrente debbano essere introdotte nella Wallbox.

- Togliere con cautela le linguette in plastica desiderate prima di iniziare con l'installazione.
- In caso di necessità, è possibile combinare a piacere gli ingressi: Anche se si desidera introdurre la linea della corrente attraverso l'ingresso sul margine superiore oppure direttamente attraverso il lato posteriore, è possibile disporre le linee dei dati e di comando attraverso gli ingressi inferiori.



Preparazione della posizione di montaggio

Fondamentalmente, la linea di alimentazione elettrica nel ripartitore domestico deve essere priva di corrente durante l'intero montaggio meccanico e l'intera installazione elettrica. Il collegamento alla rete elettrica deve essere attivato solo dopo il termine dell'installazione elettrica per la messa in funzione.

PERICOLO

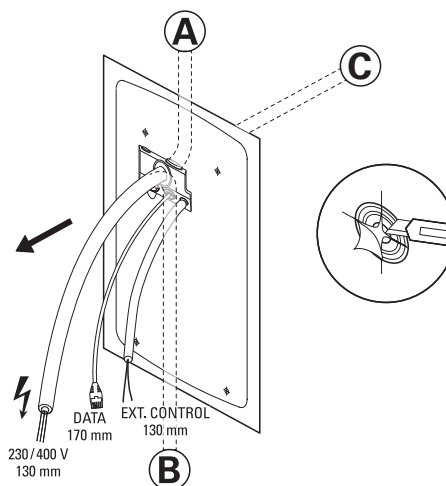
Pericolo dovuto a tensioni elettriche

Osservare sempre le 5 regole di sicurezza:

- 1 Sbloccare
- 2 Proteggere dalla riaccensione
- 3 Accertare l'assenza di tensione
- 4 Effettuare il collegamento a terra e il corto circuito
- 5 Coprire o delimitare i pezzi vicini sotto tensione

Procedere come segue:

- 1 Preparare la sagoma di foratura, se necessario, per l'introduzione delle linee.
 - Per l'introduzione diretta della linea della corrente da dietro, tagliare l'occhiello contrassegnato con **C** sulla sagoma di foratura.
 - Per l'introduzione delle linee dei dati e di comando, tagliare gli occhielli contrassegnati con **DATA** e **EXT. CONTROL** sulla sagoma di foratura.



! NOTA

Lunghezze consigliate delle linee per il cablaggio nella Wallbox

Per un collegamento senza problemi nella Wallbox, ABL consiglia le seguenti lunghezze delle linee:

- Linea della corrente: perlomeno 130 mm
- Linea dei dati: perlomeno 170 mm
- Linea di comando: perlomeno 130 mm

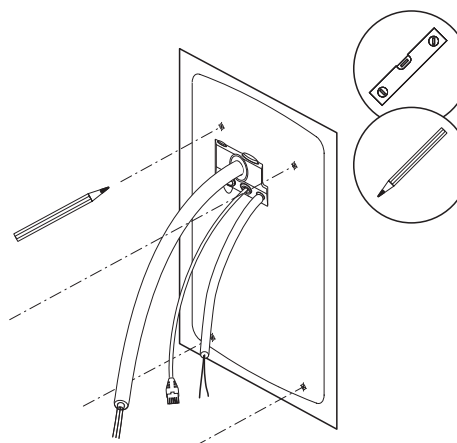
! ATTENZIONE

Lunghezza della linea per dati e di comando

Le seguenti specifiche si riferiscono alla lunghezza totale delle linee dati e di comando:

- La lunghezza della linea dati a partire dal punto di provenienza (router, switch, ecc.) e la wallbox è consentita fino a un massimo di 100 metri.
- La lunghezza della linea di comando a partire dal punto di provenienza (ricevitore di telecomando, centralina VDE-FNN, ecc.) e la wallbox è consentita fino a un massimo di 30 metri.

- 2 Con l'ausilio della livella ad acqua, applicare la sagoma per foratura sulla posizione di montaggio nella posizione corretta verticale e orizzontale.

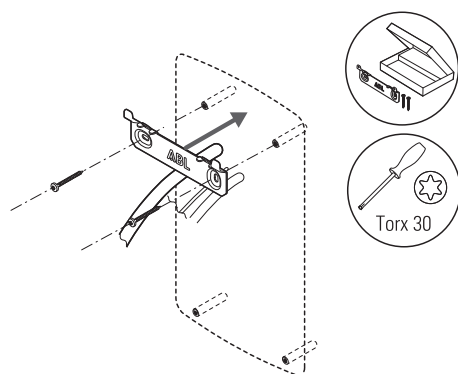
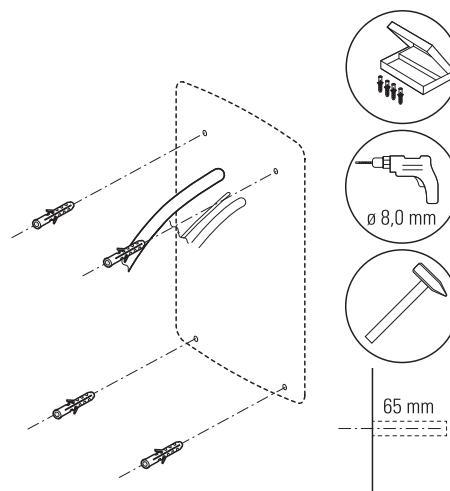


- 3 Segnare con la matita i quattro punti di montaggio.

4 Con il trapano e la punta (\varnothing 8 mm), praticare i fori sui quattro punti di montaggio segnati.

5 Con il martello, inserire i tasselli nei punti di montaggio forati.

6 Fissare il binario di montaggio con le due viti per tasselli TX30 e con il cacciavite Torx ai due punti di montaggio superiori.



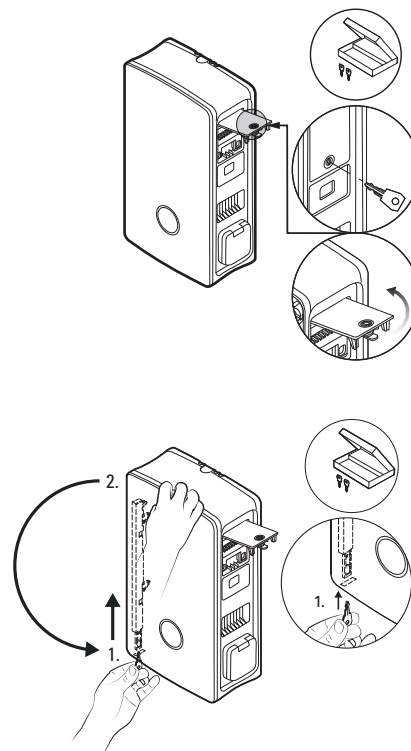
Preparazione e fissaggio della Wallbox

Proseguire con la preparazione della Wallbox:

1 Sbloccare con la chiave lo sportello laterale dell'interruttore differenziale e ribaltarlo verso l'alto per sbloccare il lato destro dello sportello della struttura esterna.

2 Inserire la chiave tramite l'apertura sul lato inferiore sinistro e spingerla verso l'alto per sbloccare il lato sinistro della porta dello sportello della struttura esterna.

→ Ribaltare in avanti lo sportello della struttura esterna.



! NOTA

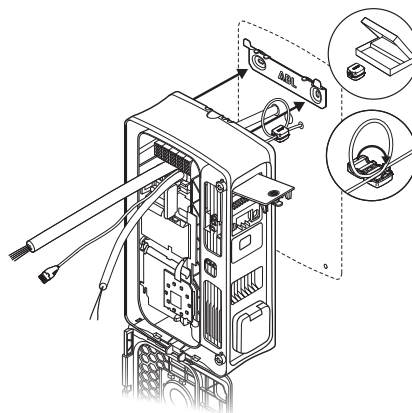
Smontaggio dello sportello della struttura esterna

Per un'installazione semplificata è possibile smontare meccanicamente in qualsiasi momento lo sportello della struttura esterna della Wallbox. Questa procedura è descritta nella sezione "Sostituzione dello sportello della struttura esterna" a pagina 52.

- 3 Inserire nella Wallbox la linea della corrente e, se necessario, la linea di comando attraverso il relativi occhielli nella zona di ingresso.

→ Se si desidera inserire la Wallbox in una rete LAN tramite una linea dati, formare un coppia nella linea e circoscriverlo con la ferrite apribile prima di introdurlo attraverso l'occhiello **DATA**.

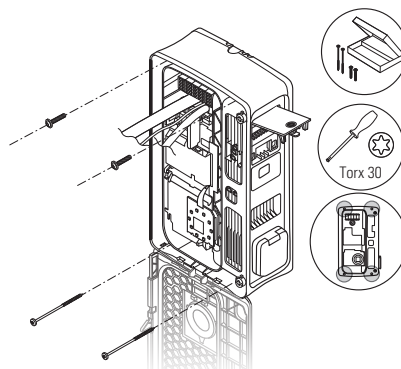
→ Disporre il coppia della linea dati sul lato posteriore della Wallbox e appendere la Wallbox tramite gli appositi punti sul lato posteriore, inserendoli nelle due linguette del binario di montaggio.



- 4 Fissare la Wallbox con le viti rimanenti fornite in dotazione.

→ Inserire nel binario di montaggio le due viti a testa semi-circolare TX30 sopra ai due punti di fissaggio in alto.

→ Inserire nei punti di fissaggio nel muro le due viti a testa piatta TX30 sopra ai punti di fissaggio inferiori.



Collegamento elettrico della Wallbox

⚠ PERICOLO

Pericolo dovuto a tensioni elettriche

- Il collegamento elettrico deve essere eseguito da un elettricista qualificato e specializzato!
- Assicurarsi che la linea di alimentazione sia sempre scollegata dalla rete elettrica.
- Disattivare l'interruttore automatico / MCB posizionato a monte nell'installazione domestica.
- Disattivare gli interruttori differenziali nella Wallbox e nell'installazione domestica.

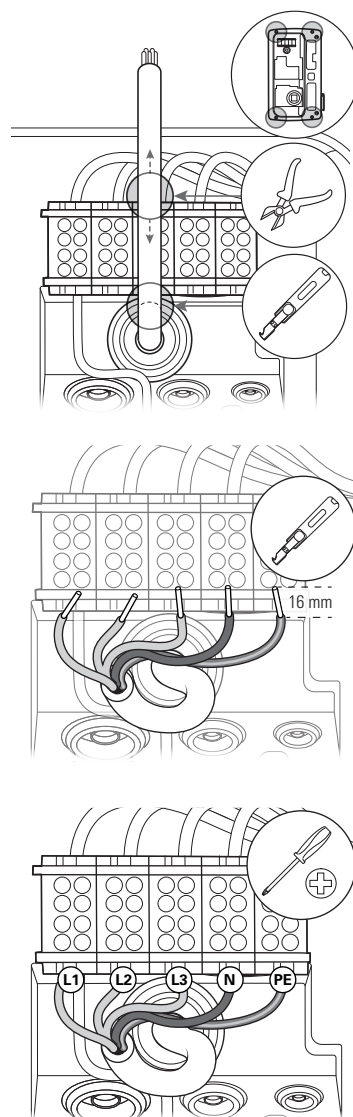
⚠ ATTENZIONE

Informazione sull'interruttore MCB posizionato a monte nell'edificio

Per il collegamento della Wallbox eM4 Single alla rete elettrica è obbligatoriamente necessario installare un interruttore automatico / MCB nell'installazione domestica. Ai sensi di IEC 60364-4-4, questo MCB deve disporre di una resistenza al corto circuito (valore I²tt) di $\leq 75.000 \text{ A}^2\text{s}$.

Procedere come segue per collegare la linea di corrente nella Wallbox:

- 1 Accorciare la linea della corrente con un apposito attrezzo/pinza per raggiungere la lunghezza necessaria per la morsettiera.
- 2 Togliere il rivestimento della linea elettrica con l'attrezzo spellacavi.
- 3 Togliere l'isolamento dei singoli conduttori su una lunghezza di 16 mm.
 - I conduttori flessibili devono essere dotati di boccole finali.
- 4 Inserire i singoli conduttori della linea di alimentazione nei relativi morsetti e avvitarli con il cacciavite a croce (momento torcente: 2,5 Nm).
 - Per l'assegnazione dei conduttori, seguire lo schema raffigurato sul modulo di comunicazione.
 - In caso di conduttori flessibili, essi devono essere precedentemente dotati di boccole finali.



! NOTA

Collegamento ad 1 fase della Wallbox eM4 Single

Se si desiderasse impiegare la Wallbox eM4 Single in un sistema di rete ad 1 fase, collegare solo il conduttore L1 alla morsettiera sinistra (marrone). Sulle estremità dei conduttori non utilizzati della linea di alimentazione devono essere applicati in ogni caso i cappucci isolanti forniti in dotazione.

! ATTENZIONE

Avvertenza sulla rotazione di fase in un'installazione di gruppo

In caso di impiego della Wallbox in un gruppo di ricarica, lo schema di collegamento raffigurato sul modulo di comunicazione deve essere adeguato singolarmente per ciascuna Wallbox al fine di evitare uno squilibrio di fase all'interno del gruppo. La rotazione di fase tra le singole Wallbox è descritto e raffigurato nella seguente sezione.

! ATTENZIONE

Verifica del collegamento

Assicurarsi che i conduttori avvitarli di fabbrica ai morsetti siano ancora fissati correttamente dopo l'allacciamento della linea di alimentazione.

PERICOLO

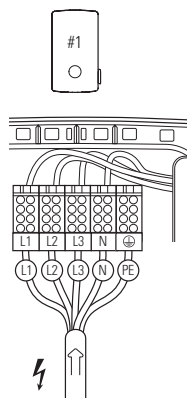
Pericolo dovuto a tensioni elettriche

L'elettronica della vostra Wallbox subirà dei danni qualora si impieghi una tensione di oltre 250 V tra la linea che conduce la corrente L1 e il conduttore neutro!

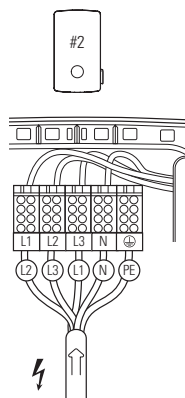
Rotazione di fase all'interno di un gruppo di ricarica

Per evitare uno squilibrio di fase, durante l'installazione elettrica della Wallbox eM4 Single è necessario adeguare la rotazione di fase secondo il seguente schema:

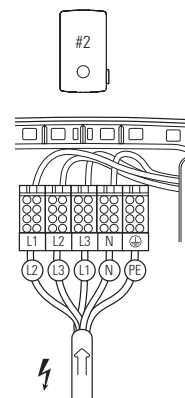
Schema di collegamento Wallbox 1, 4, 7 ecc.



Schema di collegamento Wallbox 2, 5, 8 ecc.



Schema di collegamento Wallbox 3, 6, 9 ecc.



Wallbox	eM4 Single – 1					eM4 Single – 2					eM4 Single – 3				
Morsettiera	L1	L2	L3	N	PE	L1	L2	L3	N	PE	L1	L2	L3	N	PE
Linea di alimentazione	L1	L2	L3	N	PE	L2	L3	L1	N	PE	L3	L1	L2	N	PE
Wallbox	eM4 Single – 4					eM4 Single – 5					eM4 Single – 6				
Morsettiera	L1	L2	L3	N	PE	L1	L2	L3	N	PE	L1	L2	L3	N	PE
Linea di alimentazione	L1	L2	L3	N	PE	L2	L3	L1	N	PE	L3	L1	L2	N	PE
Wallbox	eM4 Single – 7					eM4 Single – 8					eM4 Single – 9				
Morsettiera	L1	L2	L3	N	PE	L1	L2	L3	N	PE	L1	L2	L3	N	PE
Linea di alimentazione	L1	L2	L3	N	PE	L2	L3	L1	N	PE	L3	L1	L2	N	PE

NOTA

Rotazione di fase in caso di un sistema di rete ad 1 fase

Lo schema di allacciamento sopra raffigurato vale per sistemi di rete a 3 fasi. Se si dovesse utilizzare un sistema di rete ad 1 fase, in ciascuna Wallbox deve essere sempre collegata la linea di alimentazione L1!

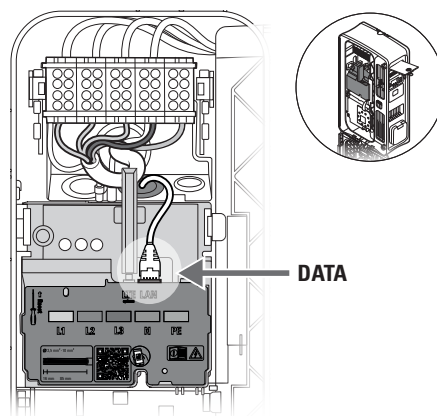
Allacciamento dei cavi per dati della Wallbox

In un'installazione di gruppo, la Wallbox Controller assume la gestione dei punti di ricarica Extender. L'intera comunicazione all'interno del gruppo di ricarica, il collegamento ad un backend, la ripartizione delle correnti di ricarica e molto altro saranno quindi configurate e gestite in modo centralizzato nella Wallbox Controller.

Per il cablaggio, le interfaccia interne LAN delle varianti Controller ed Extender devono essere collegate a forma di stella tramite linee per dati (si veda "Requisito per cavi per dati" a pagina 62).

Procedere come segue per creare il cablaggio dati della Wallbox eM4 Single:

- 1 Collegare la presa RJ45 del cavo per dati con l'interfaccia LAN del modulo di comunicazione.



! NOTA

Proseguimento dello schema di cablaggio

Collegare tutte le Wallbox nel gruppo di ricarica tramite le loro interfaccia LAN. Per gestire tutte le Wallbox, esse devono essere collegate in modo centralizzato ad un router o ad uno switch nell'infrastruttura di rete locale.

- Per eliminare i disturbi nell'intervallo a bassa frequenza è necessario applicare la ferrite apribile fornita in dotazione ad un coppia formato nella linea dati. Si consiglia di realizzare il coppia al di fuori della struttura esterna e di disporlo durante l'installazione sul lato posteriore della Wallbox.
- Se la Wallbox dovesse essere già installata, è possibile realizzare il coppia con la ferrite apribile anche nello spazio interno della Wallbox.

Collegamento di una linea di comando ai sensi di VDE AR-N 4100

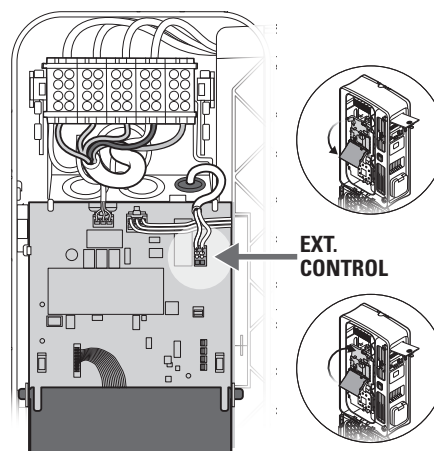
Conformemente alla regola di applicazione VDE AR-N 4100, una Wallbox deve offrire l'opportunità di spegnimento remoto tramite il fornitore locale di energia. La Wallbox eM4 Single fornisce a tale scopo un contatto che si trova nella zona destra del modulo principale dietro al modulo di comunicazione (si veda anche "Alleggerimento esterno di carico ai sensi di VDE AR-N 4100" a pagina 18).

La linea di comando deve soddisfare i seguenti requisiti:

- conduttore ad un filo, da 0,5 a 1,5 mm², lunghezza di eliminazione isolamento: 9 mm
- conduttore a filo sottile, da 0,5 a 1,5 mm² / da 0,5 a 1,0 mm² con boccole finali, lunghezza di eliminazione isolamento: 9 mm

Procedere come segue per collegare la linea di comando alla Wallbox eM4 Single:

- 1 Ribaltare in avanti il modulo di comunicazione.
- 2 Collegare la linea di comando introdotta attraverso l'occhiello EXT. CONTROL al morsetto EN1.
- 3 Rialzare il modulo di comunicazione in modo che si incastri.



Dopo il collegamento elettrico della linea di comando deve essere attivata la funzione di spegnimento remoto tramite la **ABL Configuration App**. Si leggano a tal riguardo le sezioni da pagina 39.

Preparazione e montaggio di una chiavetta LTE-USB

Le varianti Controller della Wallbox eM4 Single sono consegnate con una chiavetta LTE-USB per la comunicazione wireless con un backend. La scheda SIM è messa a disposizione dal fornitore di backend e deve inizialmente essere inserita nella chiavetta LTE-USB. Successivamente, inserire la chiavetta LTE-USB nell'interfaccia USB della Controller e allestire la comunicazione tramite la **ABL Configuration App** (si veda da pagina 35).

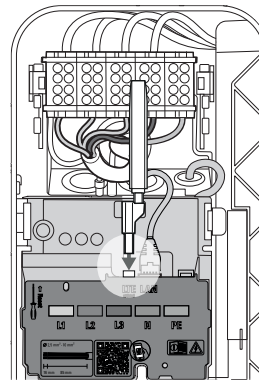
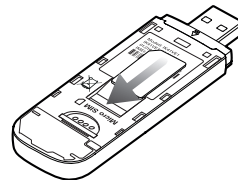
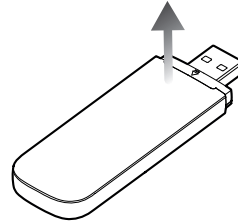
! NOTA

Preconfigurazione delle varianti reev ready

Nelle varianti reev ready, la chiavetta LTE-USB compresa la scheda SIM è già inserita di fabbrica nella Wallbox Controller ed è preconfigurata per la comunicazione con il reev Dashboard.

Procedere come segue per preparare la comunicazione con il backend tramite LTE:

- 1 Aprire la chiavetta LTE-USB fornita in dotazione togliendo la copertura.
- 2 Inserire la scheda SIM del fornitore backend nella chiavetta LTE-USB e richiudere la copertura.
- 3 Inserire la chiavetta LTE-USB nel filtro USB e quindi entrambi i componenti nella presa USB del modulo di comunicazione nella Wallbox eM4 Single.



! NOTA

Compatibilità del formato della scheda SIM

La chiavetta LTE-USB fornita in dotazione è di formato micro-SIM (12 × 15 mm). Se il fornitore backend dovesse consegnare un altro formato di schede (mini oppure nano), è necessario un adattatore per schede SIM.

Messa in funzione della Wallbox eM4 Single

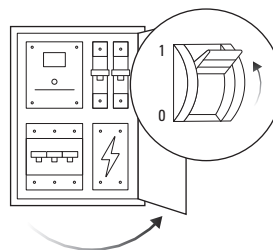
Per la messa in funzione, la linea di alimentazione della Wallbox deve essere collegata alla rete elettrica.

PERICOLO

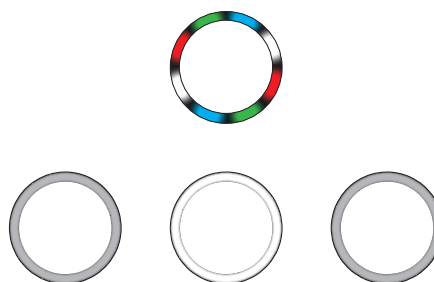
Pericolo dovuto a tensioni elettriche

Svolgere le seguenti fasi di lavoro con la massima cautela: Se si toccano le componenti conduttive si corre il rischio di prendere una scossa elettrica.

- 1 Attivare l'interruttore automatico per la Wallbox posizionato a monte nell'installazione domestica: Per l'impiego della Wallbox è prescritto un MCB nell'edificio.



- Durante la fase di boot, i LED delle spia di status si illuminano in verde, rosso, bianco e blu.
- Successivamente, le spie di status pulsano in bianco in modo dinamico: La Wallbox aspetta di essere configurata da un elettricista specializzato (si veda "Configurazione della Wallbox eM4 Single" da pagina 33).

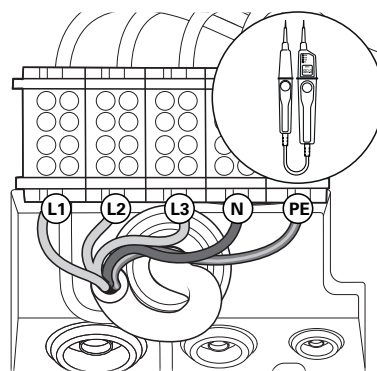


ATTENZIONE

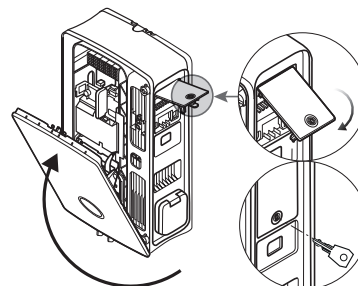
Verifica di RCCB e MCB

Se le spie di status non dovessero fornire alcun feedback visivo, verificare gli RCCB e MCB a monte nell'installazione domestica nonché il RCCB interno della Wallbox eM4 Single.

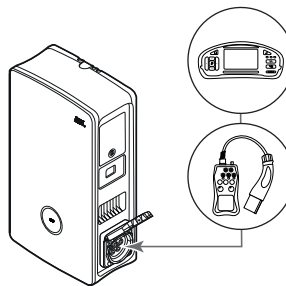
- 2 Misurare la tensione sui morsetti della morsettiera con l'ausilio del tester di tensione.
- In caso di collegamento ad 1 fase, si misura la tensione tra la fase L1 e il conduttore neutro.
 - Nei sistemi a 3 fasi si misurano tutte le fasi una contro l'altra (400 V) e tutte le fasi contro la linea neutra (230 V).



- 3 Ribaltare verso l'alto lo sportello della struttura esterna, in modo che essa si incastri nella struttura esterna.
- 4 Richiudere lo sportello laterale dell'interruttore differenziale e bloccarlo con la chiave.



- 5 Condurre tutte le altre verifiche necessarie con l'ausilio di un'apparecchiatura di test per l'installazione e dell'adattatore per la simulazione di veicoli.



ATTENZIONE

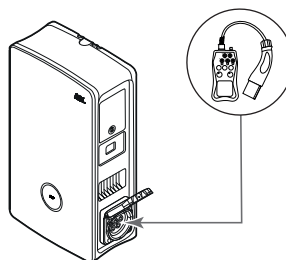
Esecuzione di tutte le verifiche necessarie

Svolgere ora tutte le verifiche della Wallbox e dell'installazione elettrica obbligatorie per il luogo di installazione. Fanno parte di esse le seguenti verifiche:

- Continuità dei collegamenti degli interruttori di protezione
- Resistenza di isolamento
- Impedenza ad anello
- Perdita di tensione
- Corrente di intervento nonché tempo di intervento dell'interruttore differenziale
- Verifica del campo rotante

nonché ulteriori verifiche ai sensi delle disposizioni locali.

- 6 Con l'ausilio di un adattatore per la simulazione di veicoli, condurre una verifica funzionale della funzione di ricarica.



L'installazione meccanica ed elettrica della Wallbox eM4 Single è ora completata, e la Wallbox può essere allestita tramite la **ABL Configuration App**.

NOTA

Togliere le pellicole protettive

Sullo sportello della struttura esterna nonché sulla finestra del contatore di energia della Wallbox eM4 Single sono applicate delle pellicole protettive per il trasporto. Per una migliore leggibilità dello HMI nonché del display del contatore, così come per evitare microplastica, si consiglia di togliere le pellicole protettive dalla struttura esterna al termine dell'installazione e di smaltirle nel rispetto delle regole.

Configurazione della Wallbox eM4 Single

Le varianti Controller ed Extender della Wallbox eM4 Single sono predisposte per l'impiego in qualità di Wallbox singola (stand-alone) oppure per l'impiego in un'installazione di gruppo. La scelta della modalità di impiego desiderata si svolge tramite la **ABL Configuration App** la quale, oltre a ciò, svolge anche le seguenti mansioni:

- Configurazione generalmente semplice e rapida
- Allestimento delle topologie di rete
- Raggruppamento di Controller/Extender per la creazione di un gruppo di ricarica
- Impostazione di parametri tecnici (come corrente di ricarica massima, squilibrio di fase e altro)
- Impostazione tramite il collegamento backend
- Management RFID
- Monitoring di procedure di ricarica, stati di impiego, disfunzioni e altro
- Avvio e interruzione di procedura di ricarica
- Blocco/sblocco continuo del cavo di ricarica
- Aggiornamento del software della stazione di ricarica e molto altro.

Messa a disposizione della ABL Configuration App

La **ABL Configuration App** è proposta come applicazione per apparecchiature finali mobili come smartphone e tablet. È possibile scaricare la app su un'apparecchiatura finale mobile per i seguenti sistemi operativi:

Piattaforma	Sistema operativo	Link
Apple	iOS 15 oppure maggiore / iPadOS 15 oppure maggiore	Apple Store
Android	Android 10 oppure maggiore	Google Play Store

NOTA

Fabbisogno di memoria per l'installazione

Per l'installazione della **ABL Configuration App** è necessaria una capacità di memoria libera di perlomeno 200 MB sull'apparecchiatura finale mobile.

Allestimento della comunicazione tramite la ABL Configuration App

Per la configurazione delle varianti Controller ed Extender della Wallbox eM4 Single tramite la **ABL Configuration App** è necessario per prima cosa allestire la comunicazione wireless tra la propria apparecchiatura finale mobile e la rete WLAN della propria Wallbox: Questa procedura è descritta in seguito.

Una volta allestito il collegamento wireless è possibile assegnare una password specifica tramite la quale in un momento successivo sarà possibile accedere alla configurazione attuale per modificarla: Questa procedura è definita Reboarding ed è descritta da pagina 41.

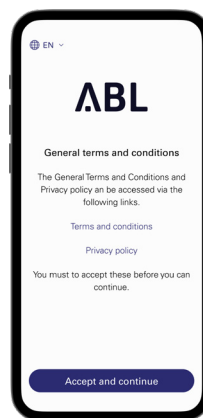
NOTA

Visualizzazione dell'allestimento tramite la app

Le fasi di comando nella **ABL Configuration App** sono visualizzate tramite gli screen in uno Apple iPhone: Tuttavia, il comando di base in iPadOS e Android si svolge in modo identico.

Procedere come segue per collegare la **ABL Configuration App** con una Wallbox eM4 Single:

- 1 Aprire la **ABL Configuration App** sulla propria apparecchiatura finale mobile.
- 2 Dopo la schermata iniziale, appare una schermata con le condizioni generali di contratto e con le direttive sulla protezione dei dati di ABL.
→ Toccare il pulsante **Accept and continue** per avviare la configurazione.



! NOTA

Accettazione delle condizioni generali di contratto e delle direttive sulla protezione dei dati

Quando si apre la **ABL Configuration App** per la prima volta, quando la app è stata reinstallata oppure quando ABL apporta modifiche ai documenti depositati, in questa schermata è necessario fornire il proprio assenso alle condizioni generali di contratto e alle direttive sulla protezione dei dati dell'azienda ABL.

- L'utilizzo della **ABL Configuration App** non è possibile senza il vostro assenso attivo.
- In caso di necessità è possibile aprire in formato di testo (PDF), salvare e stampare i **Terms and Conditions** e **Privacy Policy** tramite i link con i medesimi nomi.

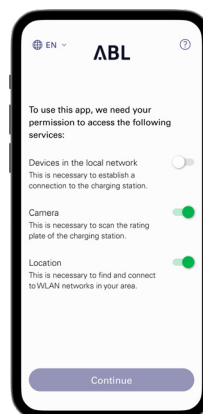
! NOTA

Selezione della lingua utente

Dalla schermata per la conferma delle condizioni generali di contratto e delle direttive sulla protezione dei dati è possibile scegliere la lingua utente della app in alto a sinistra tra **DE, EN, FR, IT e NL**.

- Per la seguente raffigurazione e descrizione delle fasi di lavoro, la lingua utente è impostata su **EN**.

- 3 Dopo avere accettato le condizioni generali di contratto, è necessario concedere diverse autorizzazioni alla app per potere accedere alle funzioni della propria apparecchiatura finale mobile.
 - **Devices in local network:** Assegnare questa autorizzazione per potere creare un collegamento wireless tra la propria apparecchiatura finale mobile e la Wallbox.
 - **Camera:** Assegnare questa autorizzazione per scansionare con la fotocamera il codice a barre sulla targhetta di tipo della Wallbox.
 - **Location:** Assegnare questa autorizzazione per trovare reti WLAN nel proprio ambiente e collegarsi ad esse.→ Toccare quindi su **Continue**.



! NOTA

Sblocco della località nelle apparecchiature finali Apple

A partire da iOS 13 / iPadOS 13, i dati per la comunicazione wireless possono essere letti solo se si consente alla **ABL Configuration App** l'accesso ai servizi di localizzazione dell'apparecchiatura finale mobile. Si tratta di una direttiva tecnica di Apple, i dati sulla località non vengono tuttavia né utilizzati da ABL nella app né inoltrati a terzi.

! NOTA

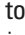
Accesso al sistema di help della app

Tramite il pulsante  che a partire da questa schermata appare in alto a destra, si accede al sistema di help della app.

Wallbox Controller

- Se si tocca sull'iscrizione **Reset to factory settings**, tutti i parametri della Wallbox saranno resettati allo status di consegna. Successivamente è possibile avviare una nuova configurazione (si veda in basso).
- Tramite l'iscrizione **Support** si viene inoltrati al sito web di assistenza di ABL (si veda "Assistenza tramite il sito ABL Support" a pagina 45).

Wallbox Extender

- Tramite il pulsante  si viene inoltrati direttamente al sito web di assistenza (si veda "Assistenza tramite il sito ABL Support" a pagina 45).

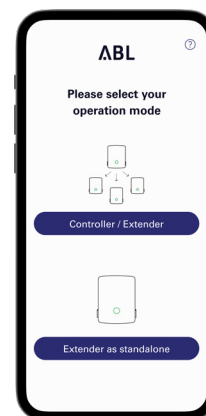
4 Nella fase seguente si seleziona la modalità desiderata:

- **Start new configuration:** Toccare su questa opzione per svolgere una nuova configurazione per le modalità di impiego **Controller / Extender** oppure **Extender as standalone** (si veda da Fase 5).
- **Existing configuration:** Toccare su questa opzione per modificare i parametri di una configurazione precedentemente condotta nel **Control Board**. Si possono trovare ulteriori informazioni da pagina 41.



5 Per avviare una nuova configurazione, selezionare la modalità di impiego desiderata per la vostra nuova configurazione.

- Toccare su **Controller / Extender** per allestire una Controller nonché Wallbox Extender assegnate per l'impiego comune in un gruppo di ricarica e molto altro. Si possono trovare ulteriori informazioni su pagina 40.
- Toccare su **Extender as standalone** per allestire una Wallbox Extender per l'impiego singolo senza Controller e collegamento backend. Si possono trovare ulteriori informazioni su pagina 39.



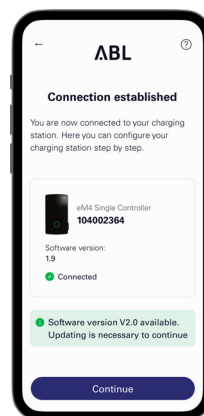
6 Creare ora come in seguito descritto un collegamento locale wireless tra l'apparecchiatura finale mobile e la Wallbox:

- Toccare su **OK** per scansionare con la fotocamera il numero di serie sulla targhetta di tipo della Wallbox.
- In alternativa, toccare sull'opzione **Enter serial number manually** e digitarlo.



7 Una volta creato con successo il collegamento, la Wallbox viene raffigurata con il suo numero di serie e con lo status **Connected**.

- Toccare su **Continue** per proteggere la propria Wallbox da un accesso non consentito tramite una password generata personalmente.



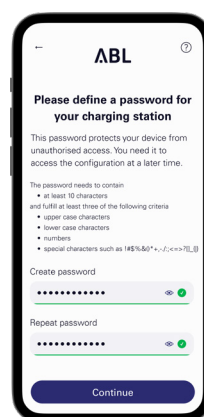
! NOTA

Aggiornamento della versione del software

Dopo avere instaurato il collegamento e nel corso dell'impiego, la **ABL Configuration App** controlla regolarmente se sia a disposizione un software attuale per la Wallbox. Se dovesse apparire un relativo messaggio, è necessario installare questo aggiornamento prima di potere proseguire.

8 Inserire la propria password nel rispetto delle convenzioni citate nel campo **Create password** e confermarla inserendola nuovamente nel campo **Repeat password**.

- Toccare su **Continue** per proseguire con la configurazione della Wallbox.



Dopo avere allestito la password per l'accesso, iniziare ora la configurazione della modalità di impiego che era stata selezionata nella fase 5.

! NOTA

Accesso alla configurazione della Wallbox

Tramite la password generata personalmente è possibile accedere in un qualsiasi momento alla configurazione attuale della Wallbox per modificarla: Questa procedura è definita **Reboarding** ed è descritta nella sezione „Impostazioni nel Control Board e nel reboarding“ da pagina 41.

- Si osservi che la password generata personalmente non viene salvata nel Password Manager o nel portachiavi della propria apparecchiatura finale mobile, ma che nel corso dell’allestimento essa sarà presentata come codice QR (informazioni per il log-in).
- È inoltre possibile annotare la password e conservarla in un luogo sicuro per il reboarding.

Onboarding – Configurazione di una Wallbox Extender per l’impiego stand-alone

Una Wallbox eM4 Single Extender può essere configurata come stazione di ricarica stand alone. La modalità di impiego **Extender as standalone** è consigliabile per:

- abitazioni private
- singoli parcheggi di aziende o per clienti
- casi di applicazione con un limitato gruppo di utenti, per i quali non è necessaria una fatturazione separata

! ATTENZIONE

Configurazione della Wallbox svolta da un elettricista specializzato e qualificato

Prima di potere iniziare la configurazione della Wallbox, la **ABL Configuration App** mostra un’avvertenza di sicurezza: i parametri interni della Wallbox possono essere modificati esclusivamente da un elettricista specializzato e qualificato.

- Per proseguire, è necessario toccare il pulsante per confermare di essere in possesso della formazione specifica e di essere a conoscenza delle disposizioni applicabili per un elettricista specializzato.

La configurazione all’interno della **ABL Configuration App** è fondamentalmente intuitiva, o viene prescritta dalla struttura interna della app. È quindi sufficiente seguire le istruzioni nella app per adeguare i parametri della Wallbox Extender:

Parametri	Descrizione
Network settings	Qui si collega la Wallbox ad una rete di infrastruttura (WLAN oppure LAN) tramite la quale la app comunica con la Wallbox. Nell’impiego senza collegamento alla rete di infrastruttura, la comunicazione è possibile nelle vicinanze della Wallbox tramite la sua interfaccia interna WLAN.
Configuration parameters > Max. load per charging point	Qui si inserisce la corrente massima di ricarica che può essere emessa in questo punto di ricarica.
Configuration parameters > Phase imbalance detection	Qui si attiva o si disattiva il riconoscimento di squilibrio di fase della Wallbox. Quando il riconoscimento è attivo, è necessario stabilire la differenza di corrente massima possibile tra le singole fasi (16 A oppure 20 A).
Configuration parameters > Load shedding	Qui si attiva la funzione che consente ai sistemi esterni (ad es. secondo TAB 4100) di limitare provvisoriamente oppure di spegnere l’infrastruttura di ricarica. Per questa funzione, una linea di comando deve essere fissata al collegamento EN1 della Wallbox (si veda “Collegamento di una linea di comando ai sensi di VDE AR-N 4100” a pagina 31).
Access control	Qui si stabilisce se le procedure di ricarica debbano essere autorizzate tramite RFID oppure se si possano effettuare liberamente ricariche con la Wallbox. Quando si attiva l’autorizzazione dell’accesso tramite RFID, è necessario inoltre aggiungere i media RFID disponibili come optional (app, keyfob, schede).
QR code / Login credentials	Per portare a termine la configurazione, si possono qui visualizzare i dati di accesso (WLAN SSID / password) sotto forma di codice QR oppure li si possono annotare a mano al fine di mettere queste informazioni a disposizione del proprietario e/o del gestore della Wallbox.

Per portare a termine la configurazione, toccare sul pulsante **Done**: Ora la Wallbox è configurata e tramite il pulsante **Continue to Control Board** offre l'opportunità di adeguare i parametri appena impostato nonché ulteriori parametri di impiego.

Onboarding – Configurazione per la modalità di impiego Controller / Extender

Una Wallbox eM4 Single Controller può essere allestita per gestire fino a 30 punti di ricarica e assume quindi il management dei carichi statico oppure (in collegamento con uno ABL Energy Meter) dinamico all'interno del gruppo di ricarica, lo sblocco e il blocco di stazioni di ricarica e molto altro.

La modalità di impiego **Controller / Extender** è consigliabile per:

- parchi di ricarica di medie o grandi dimensioni in aziende, nel settore semipubblico e pubblico nonché nel settore immobiliare
- Gruppi di ricarica nell'impiego privato e semipubblico per i quali è necessaria una fatturazione centrale

Qualora, nella selezione della modalità di impiego (si veda **fase 4** nella sezione "Allestimento della comunicazione tramite la ABL Configuration App") dovesse essere stata selezionata l'opzione **Controller / Extender**, è necessario allestire i seguenti parametri per tutti i punti di ricarica all'interno del gruppo.

Parametri	Descrizione
Network settings	Qui si collega la Wallbox Controller con una infrastruttura WLAN disponibile.
Backend integration	Qui si indica se si desidera instaurare il collegamento con un backend tramite WLAN (si veda sopra: collegamento necessario con WLAN di infrastruttura), LAN oppure LTE . Selezionare quindi un template, qualora il proprio fornitore di Backend sia depositato nella banca dati della app, oppure inserire manualmente i dati di accesso e di comunicazione.
Network settings	Inserire qui se la Controller debba essere collegata con ulteriori Extender tramite l'infrastruttura WLAN oppure tramite LAN.
Grouping	Qui si aggiungono ulteriori Extender alla Controller e, se necessario, le denominano per creare un gruppo di ricarica.
ABL Energy Meter	Qui si integra lo ABL Energy Meter (si veda "Accessori" a pagina 19) per allestire un management dinamico dei carichi per il gruppo di ricarica. Nota: Senza lo ABL Energy Meter, allestire un management statico dei carichi tramite il Controller (si veda il punto seguente).
Infrastructure settings > Static load management	Senza lo ABL Energy Meter, definire la corrente di ricarica massima disponibile per il Controller e ciascuna Wallbox Extender nel gruppo di ricarica: La potenza massima di ricarica che ne risulta verrà quindi ripartita in modo statico su tutti i punti di ricarica nel gruppo di ricarica.
Infrastructure settings > Dynamic load management	Con lo ABL Energy Meter si allestisce l'adeguamento dinamico delle correnti di ricarica in considerazione del carico di edificio: La potenza di ricarica disponibile viene quindi ripartita sui punti di ricarica nel gruppo di ricarica in funzione delle utenze, in modo dinamico e nel rapporto selezionato.
Infrastructure settings > Load shedding	Qui si attiva la funzione che consente ai sistemi esterni (ad es. secondo TAB 4100) di limitare provvisoriamente oppure do spegnare l'infrastruttura di ricarica. Per questa funzione, una linea di comando deve essere fissata al collegamento EN1 della Wallbox (si veda "Collegamento di una linea di comando ai sensi di VDE AR-N 4100" a pagina 31).
Informazioni sul log-in	Per portare a termine la configurazione, si possono qui visualizzare i dati di accesso (WLAN SSID / password) sotto forma di codice QR oppure li si possono annotare a mano al fine di mettere queste informazioni a disposizione del proprietario e/o del gestore della Wallbox.

Per portare a termine la configurazione, toccare sul pulsante **Done**: Il gruppo di ricarica è ora configurato e tramite il pulsante **Continue to Control Board** offre l'opportunità di adeguare nuovamente i parametri impostati nonché ulteriori parametri di impiego.

Singoli parametri possono essere modificati anche in un momento successivo, elaborando la configurazione attuale (si veda **la fase 4 a pagina 37**) nel **Control Board** (si veda la sezione seguente).

Se si desidera riallestire l'intero gruppo di ricarica, è necessario eseguire un factory-reset della Wallbox Controller: Questa funzione è a disposizione durante lo onboarding (pulsante di assistenza nella **ABL Configuration App**), nel **Control Board** (nel menu **Settings**,

si veda a pagine seguente) e tramite il tasto reset sul modulo principale della Wallbox (si veda “Reset della Wallbox e ritorno alle impostazioni di fabbrica” a pagina 54).

Impostazioni nel Control Board e nel reboarding

Per portare a termine la configurazione per la modalità di impiego selezionata, tramite la relativa ultima schermata è possibile passare nel **Control Board** della **ABL Configuration App**: Qui si possono verificare tutte le impostazioni finora effettuate e modificarle in caso di necessità nonché impostare ulteriori parametri per l’impiego.

Tramite la procedura di reboarding è possibile aprire il **Control Board** anche in un momento successivo per adeguare tutte le impostazioni della/delle Wallbox:

- In caso di utilizzo della medesima apparecchiatura finale già impiegata durante il primo allestimento, si può aprire il **Control Board** senza inserire le informazioni sul log-in.
- In caso di utilizzo di una nuova apparecchiatura finale oppure se la app dovesse essere stata reinstallata, le informazioni sul log-in devono essere nuovamente inserite per aprire il **Control Board**. In alternativa è possibile effettuare il log-in tramite il codice QR che viene generato alla fine di ciascuna procedura di onboarding.

Indipendentemente dalla modalità di impiego selezionata, nel **Control Board** possono essere adeguati i seguenti parametri.

Parametri	Descrizione
Solo per Extender in qualità di standalone : Start / stop charging	Qui è possibile avviare o interrompere la procedura di ricarica per il punto di ricarica quando un veicolo è collegato.
Lock / unlock charging cable	Qui è possibile bloccare continuamente il cavo di ricarica collegato nella presa di ricarica della Wallbox e sbloccarlo nuovamente in un momento successivo. Nota: In un gruppo di ricarica, è possibile eseguire questa funzione in modo globale per tutte le Wallbox.
Quadro generale / diagnosi	Qui si possono visionare diverse informazioni sul punto di ricarica (come corrente e status di ricarica nonché lo status di pronto all’uso e altro) nonché le disfunzioni e gli errori nell’impiego.
Settings > Infrastructure settings	Qui si possono visionare e modificare le impostazioni attuali sulla sicurezza massima della stazione di ricarica, sul riconoscimento di squilibri di fase e sull’alleggerimento del carico.
Settings > Network	Qui si possono visionare e modificare le impostazioni di rete.
Solo per Extender in qualità di standalone : Settings > Access control	Qui si possono eliminare i media RFID per i quali era già stato effettuato il teaching nonché aggiungere nuovi media per l’autorizzazione.
Settings > Password management	Qui si può visionare e modificare la password attuale per la stazione di ricarica.
Settings > Update	Qui si può installare un nuovo software nella Wallbox non appena esso è disponibile.
Settings > Reset to factory settings	Qui si possono riportare alle impostazioni di fabbrica tutti i parametri e le impostazioni della/e Wallbox: Tramite ciò, i gruppi di ricarica configurati saranno automaticamente sciolti.
Settings > Language	Qui è possibile modificare la lingua utente anche dopo il primo allestimento, scegliendo tra DE, EN, FR, IT e NL .
Settings > Help & FAQ	Qui si viene inoltrati al sito web di assistenza di ABL.
Settings > Download configuration report	Qui è possibile generare un report sulle impostazioni attuali (correnti di ricarica, RFID-UID, squilibrio di fase e molto altro) e inviarlo quindi per e-mail.
Settings > Request diagnostic file	Qui è possibile caricare un report di diagnosi e salvarlo sulla propria apparecchiatura mobile.

Quando si esce dal **Control Board** si stacca il collegamento verso la Wallbox Controller/Extender. Se ci si dovesse successivamente ricollegare con il Controller, si viene inoltrati automaticamente alla schermata per la selezione della modalità (**Start new configuration** oppure **Existing configuration**).

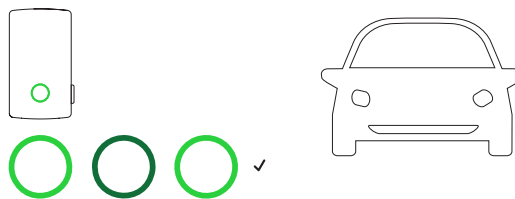
Descrizione della procedura di ricarica

Dopo l'allestimento tramite la **ABL Configuration App**, l'allestimento è terminato e la Wallbox eM4 Single è pronta alla ricarica. Nell'ambito della messa in funzione, si consiglia di effettuare una prima procedura di ricarica con un veicolo per garantire la funzionalità della Wallbox.

Procedere come segue:

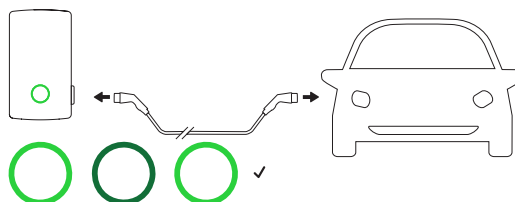
1 Parcheggiare il veicolo in modo da riuscire a raggiungere comodamente la presa di ricarica con il connettore del cavo di ricarica.

- Quando il punto di ricarica è della Wallbox pronto ad effettuare una ricarica, la spia di status pulsa in verde (visualizzazione: 1 ciclo).



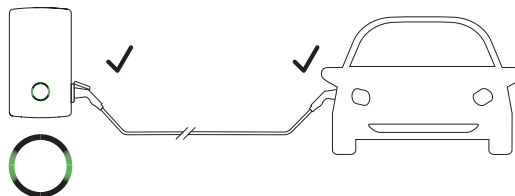
2 Preparare il cavo di ricarica della Wallbox e il collegamento di ricarica sul veicolo.

- Aprire il collegamento di ricarica sul veicolo e inserirvi il connettore di ricarica.
- Aprire lo sportello della presa di ricarica sulla Wallbox e inserirvi la spina di ricarica.



3 Fare attenzione alle spie di status della Wallbox.

- Quando il veicolo è collegato ed è stato riconosciuto, la spia di status rimane accesa in verde.



! NOTA

Autenticazione della Wallbox eM4 Single

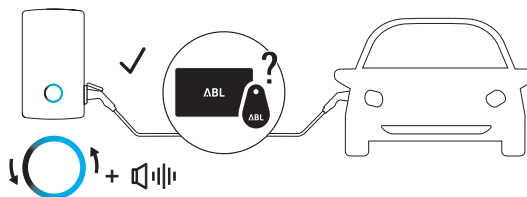
In funzione della variante di modello, la Wallbox eM4 Single può essere configurata diversamente durante l'installazione.

- **Controller:** Una Controller può essere impiegato come Wallbox a sé stante oppure con un backend.
- **Controller con Extender:** Una Controller può essere impiegata con una o più Wallbox Extender in qualità di gruppo di ricarica in un backend oppure senza backend.
- **Extender stand-alone:** Una Extender configurata per l'utilizzo stand alone viene impiegata in qualità di Wallbox da sola senza backend.

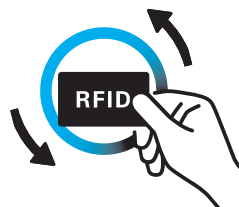
Quando è necessaria un'autenticazione della procedura di ricarica tramite una scheda RFID, svolgere le seguenti fasi da **4 a 6**. Quando non è necessaria un'autenticazione, passare alla fase **7**.

4 Fare attenzione alle spie di status della Wallbox.

- Quando la procedura di ricarica deve essere sbloccata tramite una scheda RFID, si visualizza in modo dinamico una luce scorrevole blu sulle spie di status.

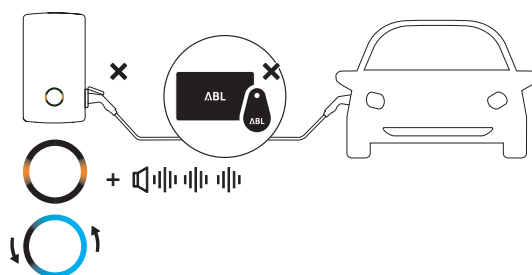
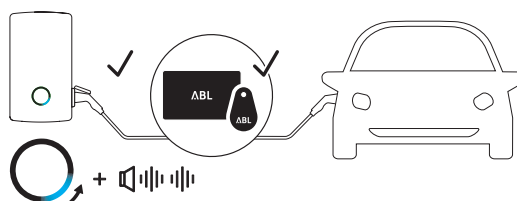
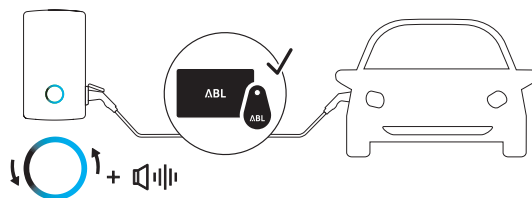


5 Tenere una scheda RFID valida davanti alle spie di status.



6 Fare attenzione alle spie di status e ai segnali acustici della Wallbox.

- Quando una scheda RFID è stata letta con successo, la Wallbox emette un breve segnale acustico e verifica l'autenticazione della scheda RFID.
- Dopo l'autenticazione di successo, la Wallbox emette due ulteriori brevi segnali acustici e sblocca la procedura di ricarica.
- Se l'autenticazione non dovesse avere successo, la spia di status si illumina in arancione e la Wallbox emette tre segnali acustici lunghi.



! NOTA

L'autenticazione della scheda RFID non ha avuto successo

In caso di impossibilità di verifica della scheda RFID, procedere come segue:

- Staccare la spina di ricarica dalla presa della Wallbox e attendere fino a quando la spia di status torna a pulsare in verde. Ripetere quindi le fasi da 2 a 6.
- **Impiego della Wallbox con un backend:** Rivolgersi a chi ha rilasciato la vostra scheda RFID.
- **Impiego della Wallbox senza backend:** Assicurarsi che la scheda RFID sia stata riconosciuta dalla relativa Wallbox.

⚠ ATTENZIONE

Impossibile leggere la scheda RFID

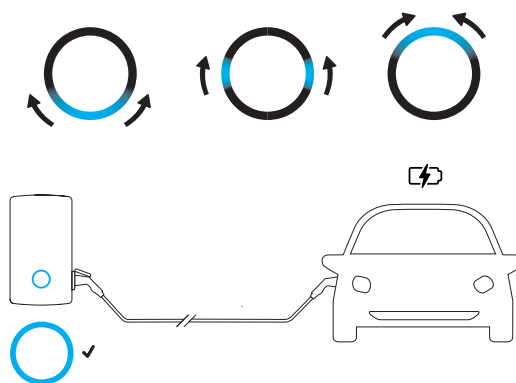
Qualora l'antenna della vostra scheda RFID dovesse essere bloccata o danneggiata, la scheda non può essere riconosciuta.

- Estrarre la scheda RFID dalla relativa custodia oppure da un portascade per potere effettuare il log-in nel lettore RFID.
- Non apportare modifiche alla scheda RFID: La scheda non deve essere in nessun caso perforata, tranciata, incollata oppure manipolata meccanicamente in altro modo.
- Assicurarsi che la scheda RFID sia conforme ad uno standard supportato dalla Wallbox.

7 Fare attenzione alle spie di status della Wallbox (visualizzazione: 1 ciclo).

- Dopo la richiesta inviata dal veicolo, la procedura di ricarica attiva viene visualizzata in modo dinamico tramite la spia di status blu.

- Una volta terminata la procedura di ricarica, essa viene automaticamente interrotta dal veicolo e la spia di status rimane illuminata in blu.



! NOTA

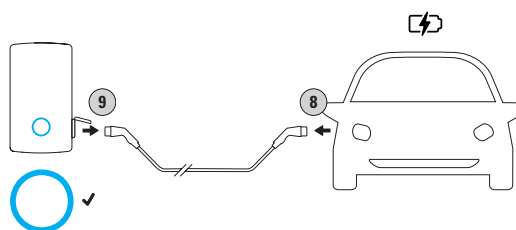
Mancata richiesta di ricarica oppure interruzione della procedura di ricarica

Alle seguenti condizioni, anche la spia di status rimane sempre illuminata in blu:

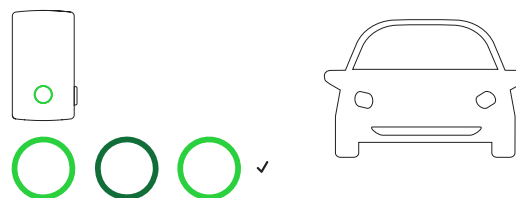
- La procedura di ricarica non è ancora stata avviata dal veicolo oppure è in pausa.
- La procedura di ricarica non è ancora stata avviata dal management dei carichi oppure è in pausa.

8 Staccare il connettore di ricarica dal punto di collegamento e chiudere il punto di collegamento.

9 Staccare la spina di ricarica dalla presa della Wallbox e riporre il cavo di ricarica. Lo sportello di ricarica si chiude automaticamente.



10 La Wallbox è pronta all'uso e attende la prossima procedura di ricarica (visualizzazione: 1 ciclo).



Risoluzione dei problemi e manutenzione

In determinate circostanze è possibile che durante l'impiego della Wallbox eM4 Single si verifichino delle disfunzioni che ostacolano oppure limitino l'attività di ricarica. Inoltre, dei componenti potrebbero essere danneggiati, cosicché essi dovranno essere riparati o eventualmente sostituiti.

Assistenza tramite il sito ABL Support

Se dovessero verificarsi dei problemi, tramite il settore Support del sito web ABL è possibile ricevere un aiuto rapido e semplice.

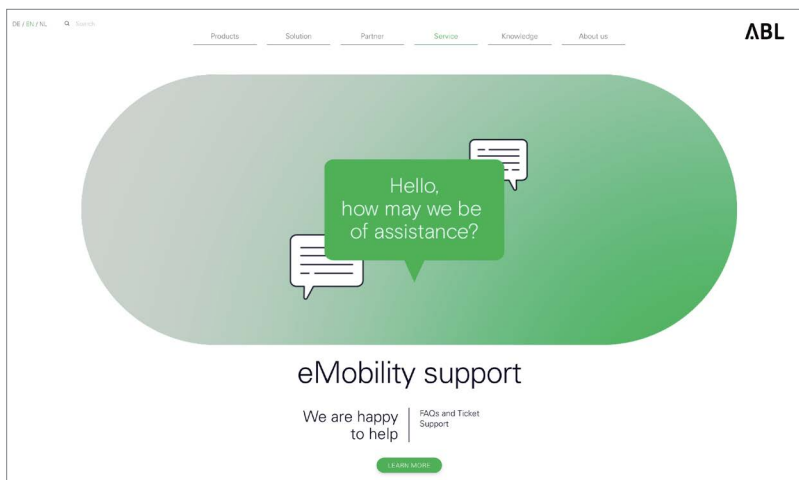
Visitare il seguente indirizzo web:

<https://www.ablmobility.de/en/service/support/>

oppure



Scansionare questo codice QR



Scorrere la pagina più verso il basso per accedere ai differenti settori di help:

Quick support

In questa settore si trovano risposte su domande e temi centrali come programmi di incentivo dell'Istituto tedesco di credito per la ricostruzione (KfW), l'adeguamento elettrico di una Wallbox e altro.

Qui è possibile generare un ticket che sarà disbrigato il più presto possibile dal supporto ABL. La creazione di un ticket è intuitiva.

Creare un ticket quando...

Sistema di ticket

- ... si hanno domande speciali oppure quando il proprio prodotto è guasto.
- ... si desiderano ordinare pezzi di ricambio per la Wallbox eM4 Single.
- ... si hanno domande sulla messa in funzione.
- ... si desidera effettuare una restituzione al produttore.

FAQ

Qui si dà risposta alle domande poste frequentemente al nostro team di assistenza dai settori **privato**, **commerciale** e **pubblico**.

! NOTA

Ordinazione di pezzi di ricambio

Per l'ordinazione di pezzi di ricambio è necessario depositare un relativo support-ticket nella sezione **Service > Support > Spare parts** sul sito web di ABL. Oltre ai dati sul proprio indirizzo, inserire qui il numero di prodotto del pezzo di ricambio nonché il quantitativo desiderato. Se il numero di prodotto non dovesse essere noto, è possibile aggiungere una descrizione di prodotto del pezzo di ricambio ed eventualmente inviare anche un file con ulteriori informazioni (ad es. una fotografia). Se dovessero essere necessari chiarimenti, sarete contattati dal team di assistenza.

Soluzione rapida per problemi generali

In caso di problemi non è tuttavia necessario rivolgersi subito al supporto ABL, poiché nella maggior parte dei casi c'è una soluzione semplice. Verificare quindi sempre i seguenti punti prima di creare un ticket.

Descrizione

Il veicolo è collegato alla Wallbox tramite il cavo di ricarica, tuttavia la spia di status continua a pulsare in verde: Il veicolo non viene riconosciuto (visualizzazione: 1 ciclo).



Causa e soluzione proposta

- Il cavo di ricarica non è inserito correttamente.
 - Staccare il connettore di ricarica dal collegamento sul veicolo e la spina dalla presa di ricarica della Wallbox. Successivamente, reinserire dapprima il connettore di ricarica nel collegamento di ricarica del veicolo e poi la spina di ricarica nella presa di ricarica della Wallbox.
 - Verificare il cavo di ricarica ed eventualmente sostituirlo.

⚠ PERICOLO

Pericolo dovuto a tensioni elettriche

Se il cavo di ricarica, la spina di ricarica oppure il connettore dovessero presentare danni evidenti, non è consentito in nessun caso effettuare un'ulteriore procedura di ricarica. Disattivare la Wallbox (si veda tra due pagine) e rivolgersi ad un elettricista specializzato.

Descrizione

La spia di status della Wallbox pulsa in rosso (visualizzazione: 1 ciclo).



Causa e soluzione proposta

- La Wallbox ha accertato una disfunzione la quale non permette alcuna attività di ricarica oppure la interrompe. La spia di ricarica pulsa in rosso, fino a quando la disfunzione sarà stata eliminata.
 - Staccare il connettore di ricarica dal collegamento sul veicolo e la spina dalla presa di ricarica della Wallbox. Successivamente, reinserire dapprima il connettore di ricarica nel veicolo e poi la spina di ricarica nella Wallbox.
 - Se l'errore dovesse persistere, staccare il cavo di ricarica dal veicolo e dalla Wallbox. Sbloccare e aprire lo sportello dell'interruttore differenziale del punto di ricarica, disattivare l'interruttore differenziale (posizione **0**) e riattivarlo (posizione **I**) e bloccare nuovamente lo sportello (si veda anche "Disattivare la Wallbox eM4 Single" a pagina 48). Successivamente, collegare nuovamente il cavo di ricarica al veicolo e poi alla Wallbox.
 - Se l'errore dovesse persistere, staccare il cavo di ricarica dal veicolo e dalla Wallbox e disattivare l'interruttore differenziale per entrambi il punto di ricarica. Disattivare inoltre l'interruttore automatico per la Wallbox nel ripartitore dell'edificio (**0**). Riattivare quindi dapprima l'interruttore automatico nel ripartitore domestico e quindi l'interruttore differenziale della Wallbox (posizione **I**). Infine, ricollegare il cavo di ricarica al veicolo e poi alla Wallbox.
 - Se l'errore dovesse persistere, contattare un elettricista specializzato e qualificato per fare risolvere l'errore.
 - Se dovesse essere necessario riparare o sostituire la Wallbox, rivolgersi al rivenditore presso il quale è stata acquistata la vostra Wallbox.

Descrizione

La spia di ricarica della Wallbox non funziona, i contatori di energia non forniscono alcuna informazione.

Causa e soluzione proposta

- La Wallbox non è collegata alla rete elettrica.
 - Verificare l'interruttore differenziale FI interno ed eventualmente riattivarlo.
 - Verificare l'interruttore automatico a monte nell'installazione domestica ed eventualmente riaccenderlo.
 - Fare verificare ed eventualmente riparare la linea di alimentazione da un elettricista qualificato.
- La Wallbox è difettosa.
 - Rivolgersi ad un elettricista qualificato per fare risolvere l'errore.
 - Se dovesse essere necessario sostituire la Wallbox, rivolgersi al rivenditore presso il quale è stata acquistata la vostra Wallbox.

ATTENZIONE

Disattivazione della Wallbox in caso di continui errori

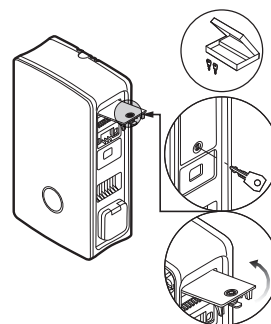
Se la Wallbox dovesse fornire continuamente messaggi di errore, disattivarla (si veda in basso) e contattare un elettricista qualificato per fare risolvere l'errore.

Verifica dell'interruttore differenziale FI

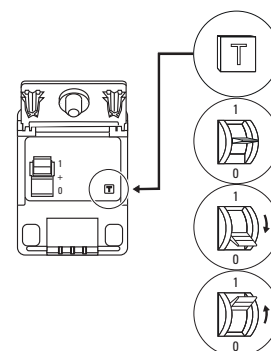
Per garantire un utilizzo sempre sicuro, è necessario verificare la funzionalità dell'interruttore differenziale interno della Wallbox ai sensi delle direttive locali vigenti: L'interruttore differenziale FI dispone di un tasto con il quale si attiva la funzione di test.

Procedere come segue per verificare la funzionalità meccanica dell'interruttore differenziale:

- 1 Sbloccare con la chiave lo sportello laterale dell'interruttore differenziale della Wallbox e ribaltarlo verso l'alto.

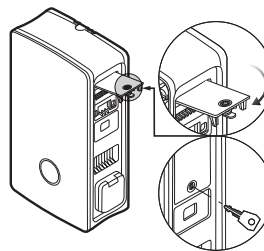


- 2 Localizzare e premere il tasto con l'incisione T.
 - L'interruttore differenziale ora deve scattare e portare l'interruttore a leva in una posizione intermedia.



- 3 Spostare la leva in posizione 0 e quindi nuovamente in posizione I.

- 4 Chiudere lo sportello dell'interruttore differenziale e bloccarlo con la chiave.



PERICOLO

Pericolo dovuto a tensioni elettriche

Se durante il test l'interruttore differenziale FI non dovesse scattare, è assolutamente vietato continuare ad utilizzare la Wallbox!

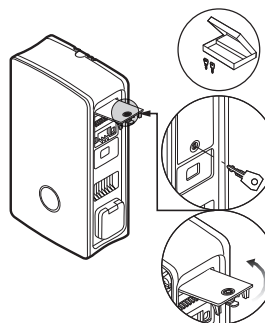
- Disattivare la Wallbox (si veda la prossima sezione) e rivolgersi allo **ABL Customer Service** (si veda "Recapiti" a pagina 2).

Disattivare la Wallbox eM4 Single

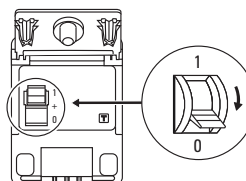
In caso di gravi disfunzioni oppure di danni all'apparecchiatura è necessario disattivare la Wallbox eM4 Single.

Per fare ciò, procedere come segue:

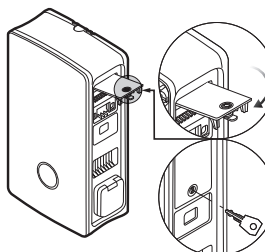
- 1 Sbloccare con la chiave lo sportello laterale dell'interruttore differenziale della Wallbox e ribaltarlo verso l'alto.



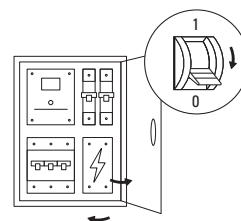
- 2 Spostare la leva dell'interruttore differenziale FI in posizione 0.



- 3 Chiudere lo sportello dell'interruttore differenziale e bloccarlo con la chiave.



- 4 Aprire il quadro con l'interruttore di sicurezza domestico, togliere la corrente dalla linea di alimentazione della Wallbox tramite l'interruttore di sicurezza per impedirne la riaccensione e richiudere il quadro domestico.



La Wallbox eM4 Single non è più collegata alla rete elettrica e in caso di necessità può essere smontata da un elettricista specializzato e qualificato.

PERICOLO

Pericolo dovuto a tensioni elettriche

Osservare che la Wallbox eM4 Single è priva di corrente solo quando l'interruttore MCB a monte nell'installazione domestica è staccato (posizione 0). L'interruttore differenziale interno della Wallbox stacca unicamente il modulo power dalla rete elettrica, l'elettronica interna rimane tuttavia collegata alla rete elettrica!

PERICOLO

Pericolo dovuto a tensioni elettriche

Garantire in ogni caso la mancanza di tensione nella linea di alimentazione prima di iniziare a smontare la Wallbox.

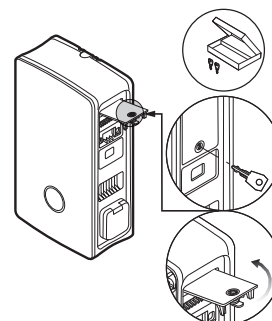
Sostituzione dello sportellino dell'interruttore differenziale

Lo sportellino laterale dell'interruttore differenziale del modulo power può essere sostituito se danneggiato oppure per un qualche altro motivo.

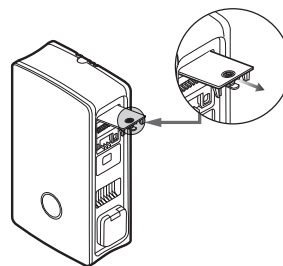
	Cliente finale	Elettricista specializzato
Versione	✔	✔
Componenti necessari:		
Numero / pezzo di ricambio	100000256 / pezzo di ricambio eM4 sportellino differenziale ABL	
Accessori	Chiave per sportellino differenziale, compreso nella mole di consegna della Wallbox e del pezzo di ricambio	
Attrezzo	-	

Procedere come segue per sostituire uno sportellino dell'interruttore differenziale della Wallbox eM4 Single:

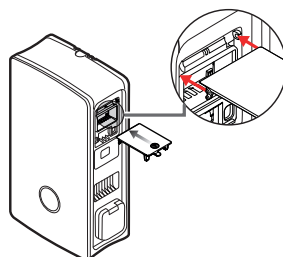
- 1 Qualora lo sportellino dell'interruttore differenziale dovesse essere meccanicamente intatto, sbloccarlo con la chiave e ribaltarlo verso l'alto.



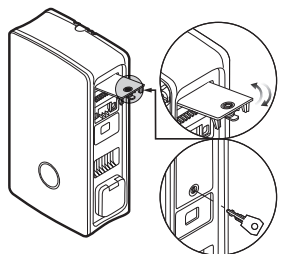
- 2 Staccare lo sportellino differenziale aperto con un grado di 90° applicando poca forza.
- Lo sportellino dell'interruttore differenziale si stacca dall'alloggiamento della cerniera nella struttura esterna.



- 3 Inserire entrambi i perni esterni delle cerniere del nuovo sportellino dell'interruttore differenziale negli appositi alloggiamenti e spingerli nella struttura esterna esercitando una leggera forza.
- I perni si incastrano negli alloggiamenti della cerniera.



- 4 Controllare la mobilità dello sportellino dell'interruttore differenziale e bloccarlo quindi con la chiave.



Sostituzione della serratura a leva in uno sportello dell'interruttore differenziale

È possibile sostituire la serratura a leva nello sportellino laterale dell'interruttore differenziale se la serratura dovesse essere danneggiata oppure se si desidera ad esempio allestire una cerchia di chiusura individuale per un parco di ricarica o simili.

	Cliente finale	Elettricista specializzato
Versione	✔	✔

Componenti necessari:

Numero / pezzo di ricambio	100000257 / pezzo di ricambio eM4 lucchetto 1 chiave
Accessori	Chiave per sportellino di interruttore differenziale / serratura a leva, compresi nella Wallbox e nel prezzo di ricambio
Attrezzo	Cacciavite Torx-T 15

! NOTA

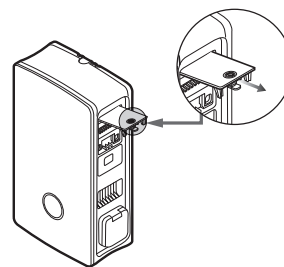
Modifica della sistemistica di lucchetto

ABL fornisce diversi tipi di lucchetto per la Wallbox eM4 Single che possono essere successivamente ordinati come accessori (si veda "Accessori" a pagina 19).

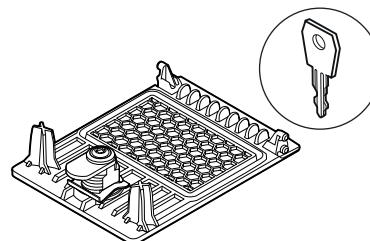
- **Cerchia di chiusura A:** Nella cerchia di chiusura A si possono scegliere 10 pacchetti con 10 lucchetti individuali ciascuno con la medesima serratura. Non si propone una chiave di gruppo.
- **Cerchia di chiusura da B fino a H:** Nelle cerchie di chiusura da B fino a H si propongono 7 pacchetti con 10 lucchetti individuali ciascuno con serrature differenti. Per ciascun pacchetto è fornita una chiave di gruppo.

Procedere come segue per sostituire il lucchetto in uno sportellino di interruttore differenziale:

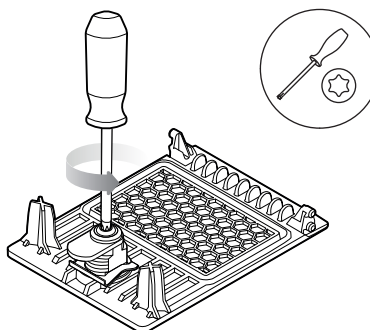
1 Seguire le fasi 1 e 2 nella sezione "Sostituzione dello sportellino dell'interruttore differenziale" per smontare lo sportellino dell'interruttore differenziale.



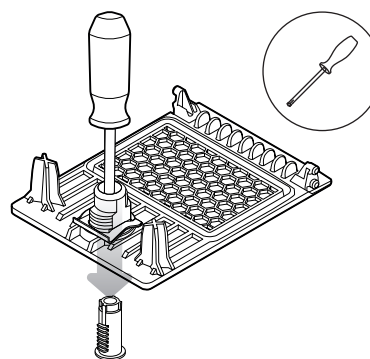
2 Portare il cilindro della serratura nella posizione bloccata (la linguetta è rivolta verso il basso) ed estrarre la chiave.



3 Mettere lo sportellino dell'interruttore differenziale sul lato anteriore.



4 Allentare la vite del cilindro della serratura con un cacciavite Torx-T15.



5 Usare il cacciavite per spingere il cilindro della serratura e farlo uscire dalla guida dello sportellino dell'interruttore differenziale.

Procedere con la successione inversa per montare il lucchetto sostitutivo nello sportellino dell'interruttore differenziale.

Sostituzione dello sportellino della presa di ricarica

Lo sportellino della presa di ricarica di tipo 2 può essere sostituito se danneggiato o se non dovesse più chiudersi in modo affidabile.

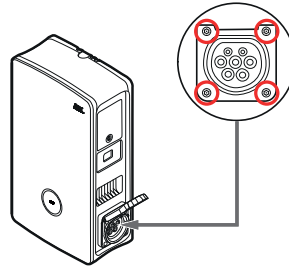
	Cliente finale	Elettricista specializzato
Versione	✘	✔

Componenti necessari:

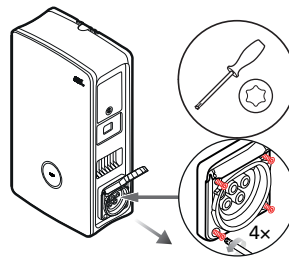
Numero / pezzo di ricambio	100000261 / pezzo di ricambio eM4 sportellino presa di ricarica
Accessori	–
Attrezzo	Cacciavite Torx-TR 20, Torx 20 con foro

Procedere come segue per sostituire lo sportellino della presa di ricarica:

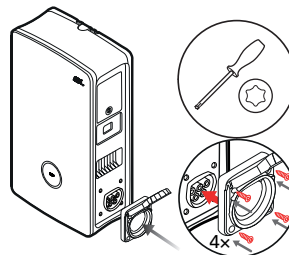
- 1 Aprire lo sportellino della presa di ricarica e localizzare le quattro viti TR-20 nella zona dello sportellino della presa di ricarica.



- 2 Allentare le quattro viti con un cacciavite Torx-TR 20 e staccare lo sportellino di ricarica dalla Wallbox.



- 3 Mettere lo sportellino nuovo sopra al telaio della presa di ricarica di tipo 2 sulla struttura esterna e fissarla con le quattro viti fornite in dotazione e con il cacciavite.



In questo modo la sostituzione dello sportellino della presa di ricarica è terminata. Se necessario, ripetere la procedura per la seconda presa di ricarica della Wallbox.



Sostituzione dello sportello della struttura esterna

Lo sportello della struttura esterna della Wallbox eM4 Single può essere sostituito se danneggiato o se non chiude più in modo affidabile.

PERICOLO

Smontaggio dello sportello della struttura esterna durante l'installazione

In caso di necessità, lo sportello della struttura esterna può essere tolto anche durante l'installazione della Wallbox. Si osservi tuttavia che la Wallbox non va collegata in nessun caso alla rete elettrica se lo sportello della struttura esterna è smontato.

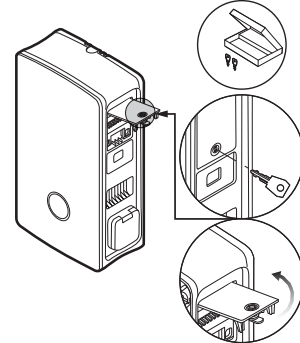
	Cliente finale	Elettricista specializzato
Versione		

Componenti necessari:

Numero / pezzo di ricambio	100000260 / pezzo di ricambio eM4 SG fronte ABL
Accessori	Chiave per sportellino dell'interruttore differenziale, compresa nella mole di consegna della Wallbox
Attrezzo	—

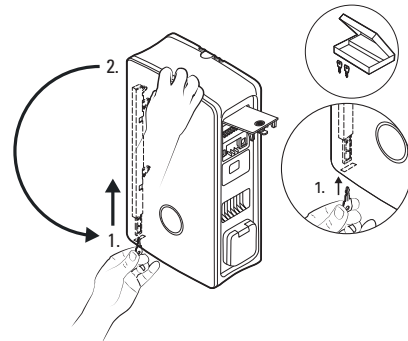
Procedere come segue per sostituire lo sportello della struttura esterna della Wallbox:

- 1 Sbloccare con la chiave lo sportello laterale dell'interruttore differenziale e ribaltarlo verso l'alto per sbloccare il lato destro dello sportello della struttura esterna.



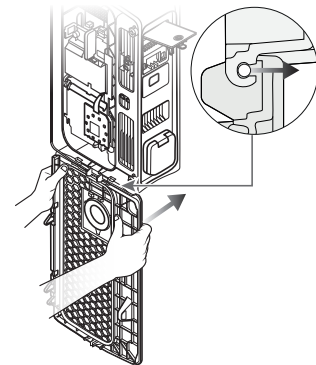
- 2 Inserire la chiave tramite l'apertura sul lato inferiore sinistro e spingerla verso l'alto per sbloccare il lato sinistro della porta dello sportello della struttura esterna.

→ Ribaltare in avanti lo sportello della struttura esterna.



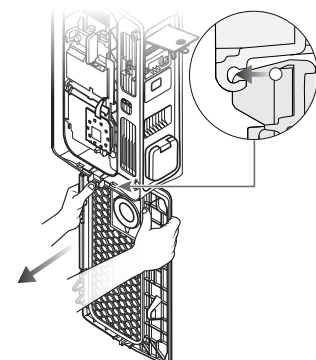
- 3 Afferrare lo sportello della struttura esterna agendo su entrambi gli angoli nella zona della cerniera a spingere all'indietro prima un lato e poi l'altro esercitando una forza leggera.

- Il perno salta fuori dalla guida nella struttura esterna ed è possibile togliere lo sportello.



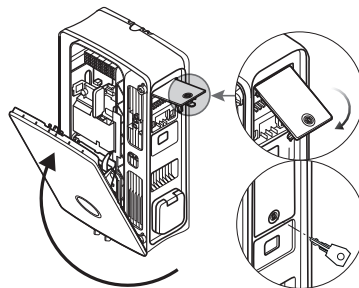
- 4 Mettere il perno del nuovo sportello sulla guida della Wallbox e tirare verso avanti prima un lato e poi l'altro lato applicando poca forza.

- Il perno si incastra nella guida della Wallbox.



5 Controllare la mobilità del nuovo sportello e ribaltarlo verso l'alto in modo che si incastri nella struttura esterna.

6 Richiudere lo sportello laterale dell'interruttore differenziale e bloccarlo con la chiave.



In questo modo la sostituzione dello sportello della struttura esterna è terminata.


Reset della Wallbox e ritorno alle impostazioni di fabbrica

Qualora durante l'impiego o la configurazione dovesse verificarsi un comportamento errato, è possibile un reset della Wallbox eM4 Single senza modificare i parametri di configurazione attuali. In alternativa, riportare la Wallbox alle sue impostazioni di fabbrica per impostare una configurazione completamente nuova oppure per inizializzare una Wallbox configurata per la vendita.

Reset tramite l'interruttore automatico nell'installazione domestica


Per un semplice reset, staccare la corrente dalla Wallbox per circa 30 secondi tramite l'interruttore automatico situato a monte nell'installazione domestica. Dopo avere ripristinato l'alimentazione di corrente, la Wallbox viene riavviata senza che siano state apportate modifiche ai parametri di configurazione.

Reset della Wallbox tramite la ABL Configuration App

La **ABL Configuration App**, tramite il pulsante , offre accesso al suo sistema di help integrato: Se si tocca il pulsante durante lo onboarding, tramite l'iscrizione **Reset to factory settings** è possibile riavviare una Wallbox Controller, nel **Control Board** si apre questa opzione tramite il menu **Settings**: Dopo il riavvio della Wallbox, tutti i parametri di configurazione sono stati resettati allo status di consegna e devono essere nuovamente allestiti.

NOTA

Accesso al sistema di help in una Wallbox Extender

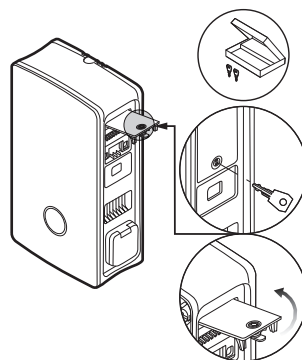
Se si tocca il pulsante  mentre la **ABL Configuration App** è collegata ad una Wallbox Extender, rivolgersi direttamente al sito per l'assistenza di ABL.

Reset oppure riportare la Wallbox alle condizioni originarie tramite il bottone reset

Sul modulo principale della Wallbox si trova un bottone reset con il quale, in funzione della durata di pressione del bottone, si effettua un riavvio dello hardware oppure si riporta la Wallbox alle sue impostazioni di fabbrica.

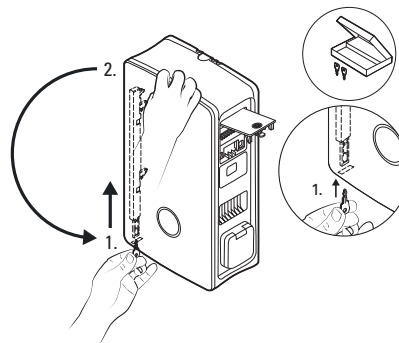
Procedere come segue per effettuare un reset della Wallbox eM4 Single:

1 Sbloccare con la chiave lo sportello laterale dell'interruttore differenziale e ribaltarlo verso l'alto per sbloccare il lato destro dello sportello della struttura esterna.



2 Inserire la chiave tramite l'apertura sul lato inferiore sinistro e spingerla verso l'alto per sbloccare il lato sinistro della porte dello sportello della struttura esterna.

→ Ribaltare in avanti lo sportello della struttura esterna.

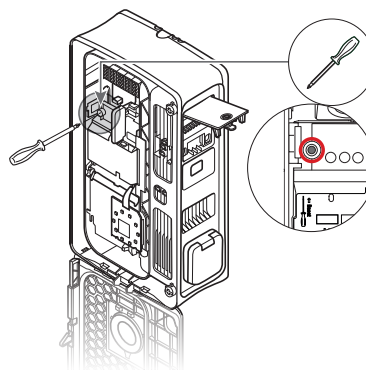


3 Localizzare il bottone reset che si trova in posizione arretrata sul modulo principale della Wallbox.

• L'accesso è contrassegnato sul modulo di comunicazione con un cacciavite e con il termine ← Reset.

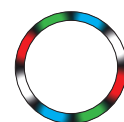
4 Inserire un cacciavite isolato e premere il bottone reset per la durata desiderata.

- < 3 secondi: Reset semplice (nessuna modifica di parametri)
- ≥ 10 secondi: Ritorno alla impostazioni di fabbrica



5 Dopo qualche istante, la Wallbox si riavvia e dopo la fase di boot passa alla relativa modalità di impiego:

- < 3 secondi: pronta alla carica
- ≥ 10 secondi: pronta per la nuova configurazione



Misure in caso di errori interni, indicazioni e avvertenze

Durante la configurazione nonché durante l'impiego della Wallbox eM4 Single si possono verificare disfunzioni. Mentre determinate disfunzioni non hanno alcun effetto sull'azione di carica e vengono visualizzati solo sotto forma di indicazioni e avvertenze, altri errori possono comportare una riduzione della corrente di ricarica oppure impedire l'azione di carica.

Nella Wallbox eM4 Single le disfunzioni sono documentate come segue:

Descrizione	Esempio	Descrizione
HMI della Wallbox		In caso di errore che riduce la corrente di ricarica oppure impedisce l'azione di ricarica, la spia di status del punto di ricarica pulsa in rosso.
Contatore di energia della Wallbox		In caso di disfunzione (errore, indicazione e avvertenza) viene raffigurato il codice di identificazione nella terza riga della finestra del contatore di energia.
ABL Configuration App		Ciascuna disfunzione (errore, indicazione e avvertenza) è documentata nella app: Se necessario, è possibile scaricare un report di diagnosi sull'apparecchiatura mobile.

In seguito si riportano un elenco e una breve descrizione di errori, indicazioni e avvertenze, nonché i loro effetti sull'azione di carica e le misure sulla risoluzione degli errori:

Codice	Descrizione dell'errore	Effetto	Misura
F1	Protezione / Il relè non si apre	Non è possibile effettuare una ricarica	<ul style="list-style-type: none"> Controllare e riattivare l'interruttore RCCB interno per il punto di ricarica Effettuare un riavvio tramite il bottone reset (< 3 secondi)
F2	Errore interno	Non è possibile effettuare una ricarica	<ul style="list-style-type: none"> Effettuare un riavvio tramite il bottone reset (< 3 secondi)
F3	Corrente di guasto DC riconosciuta	Non è possibile effettuare una ricarica	<ul style="list-style-type: none"> Controllare e riattivare l'interruttore RCCB interno per il punto di ricarica Staccare il connettore di ricarica dal veicolo elettrico e reinserirlo Effettuare un riavvio tramite bottone reset (< 3 secondi) Verificare la Wallbox con l'adattatore per simulazione di veicoli Fare verificare il veicolo elettrico da un'officina specializzata
F4	Errore di comunicazione interno	Non è possibile effettuare una ricarica	<ul style="list-style-type: none"> Effettuare un riavvio tramite il bottone reset (< 3 secondi)
F5	Errore di bloccaggio	Non è possibile effettuare una ricarica	<p>Il bloccaggio non è possibile:</p> <ul style="list-style-type: none"> Staccare la spina di ricarica dalla presa di ricarica della Wallbox e reinserirla Verificare se la spina di ricarica sia sporca Utilizzare un altro cavo di ricarica <p>Lo sbloccaggio non è possibile:</p> <ul style="list-style-type: none"> Staccare la corrente dalla Wallbox Staccare la spina di ricarica dalla presa di ricarica della Wallbox
F6	Proximity-Pilot-Signal al di fuori dell'intervallo valido	Non è possibile effettuare una ricarica	<ul style="list-style-type: none"> Staccare il connettore di ricarica dal veicolo elettrico e reinserirlo Utilizzare un altro cavo di ricarica
F7, F8	Control-Pilot-Signal al di fuori dell'intervallo valido	Non è possibile effettuare una ricarica	<ul style="list-style-type: none"> Staccare il connettore di ricarica dal veicolo elettrico e reinserirlo Utilizzare un altro cavo di ricarica
F9	È stata riconosciuta corrente eccessiva	Non è possibile effettuare una ricarica	<ul style="list-style-type: none"> Staccare il connettore di ricarica dal veicolo elettrico e reinserirlo Fare verificare il veicolo elettrico da un'officina specializzata
F11	Protezione / Il relè non chiude	Non è possibile effettuare una ricarica	<ul style="list-style-type: none"> Staccare il connettore di ricarica dal veicolo elettrico e reinserirlo Effettuare un riavvio tramite il bottone reset (< 3 secondi)

Codice	Descrizione dell'errore	Effetto	Misura
F13	Regolazione tramite specifica sul morsetto EN1 (indicazione)	Corrente di ricarica ridotta	<ul style="list-style-type: none"> Verificare l'impostazione per l'alleggerimento di carico nella ABL Configuration App Verificare l'unità di regolazione esterna (ad es. box di controllo FNN o altri)
F14	Temperatura eccessiva	Non è possibile effettuare una ricarica oppure corrente di ricarica ridotta	<ul style="list-style-type: none"> Garantire che la Wallbox sia più all'ombra nel luogo di installazione
F15	È stato riconosciuto uno squilibrio di fase	Corrente di ricarica ridotta	<ul style="list-style-type: none"> Fare verificare il veicolo elettrico da un'officina specializzata Limitare la corrente di ricarica massima nella ABL Configuration App a 16 oppure 20 A (solo Extender stand-alone)
F32	Errore di comunicazione interno	Non è possibile effettuare una ricarica	<ul style="list-style-type: none"> Effettuare un riavvio tramite il bottone reset (< 3 secondi)
F33 [...] F35	Errore di update	La ricarica continua ad essere possibile	<ul style="list-style-type: none"> Aggiornare il software della Wallbox con l'ausilio della ABL Configuration App
F36	Errore RFID	Non è eventualmente possibile effettuare una ricarica	<ul style="list-style-type: none"> Effettuare un riavvio tramite il bottone reset (< 3 secondi)
F40, F41	Time-out del contatore	Non è possibile effettuare una ricarica oppure corrente di ricarica ridotta	<ul style="list-style-type: none"> Controllare e riattivare l'interruttore RCCB interno per il punto di ricarica Effettuare un riavvio tramite il bottone reset (< 3 secondi)
F48, F49	Errore di tensione di rete (avvertenza)	La ricarica continua ad essere possibile	<ul style="list-style-type: none"> Verificare l'installazione e l'allacciamento alla rete della Wallbox
F50	Errore di comunicazione interno	Non è possibile effettuare una ricarica	<ul style="list-style-type: none"> Effettuare un riavvio tramite il bottone reset (< 3 secondi)
F51	Non è possibile un collegamento WLAN/LAN	La ricarica è possibile	<ul style="list-style-type: none"> Verificare la copertura WLAN sul luogo Verificare il cablaggio LAN Effettuare un riavvio tramite il bottone reset (< 3 secondi)
F100 [...] F106	Altro errore	Non è eventualmente possibile effettuare una ricarica	<ul style="list-style-type: none"> Aggiornare il software della Wallbox con l'ausilio della ABL Configuration App Verificare la copertura WLAN sul luogo Verificare il cablaggio LAN Effettuare un riavvio tramite il bottone reset (< 3 secondi)
F120 [...] F123	Errore contatore di energia	Non è eventualmente possibile effettuare una ricarica	<ul style="list-style-type: none"> Verificare l'interruttore differenziale interno per il punto di ricarica Effettuare un riavvio tramite il bottone reset (< 3 secondi)

- Qualora non dovesse essere possibile risolvere o resettare l'errore oppure l'avvertenza tramite una delle misure sopra descritte, staccare la corrente dalla/dalle Wallbox tramite l'interruttore automatico a monte nell'installazione domestica per circa 2 minuti.
- Qualora non dovesse essere possibile risolvere o resettare l'errore oppure l'avvertenza nemmeno tramite questa misura, rivolgersi allo **ABL Customer Service** (si veda "Recapiti" a pagina 2).

Manutenzione

Ad eccezione della verifica dell'interruttore RCCB integrato o installato a monte, la Wallbox eM4 Single non è fondamentale soggetta a manutenzione. Ciononostante consigliamo di pulire ad intervalli regolari la Wallbox e di verificare la funzionalità delle prese di ricarica:

- Per la pulizia della Wallbox utilizzare esclusivamente un panno asciutto. Non utilizzare prodotti detergenti aggressivi, cere o solventi (come benzina per pulizia o diluente per vernici) poiché tali prodotti possono rendere opache le superfici e le spie della Wallbox.
- La Wallbox non può essere pulita in nessun caso con una pulitrice ad alta pressione o con strumenti simili.
- Verificare ad intervalli regolari la presa di ricarica della Wallbox per accertare eventuali parti difettose, danni oppure usura meccanica.

Allegato

Dati tecnici

Serie eM4 Single Controller

Codice prodotto	100000151
Tipo	4WS-22CNS2
Tensione nominale	230 / 400 V
Frequenza di rete	50 Hz
Intensità di corrente	32 A
Potenza massima di ricarica	1 × 22 kW (a 3 fasi)
Collegamento di ricarica	Presa di ricarica di tipo 2 con blocco ai sensi di IEC 62196-2
Sistema a fasi	A 3 fasi (è possibile il collegamento ad 1 fase)
Morsetti	Collegamento diretto al blocco di connessione, linea di alimentazione fino a max. 10 mm ² oppure diametro del cavo ≤ 25 mm
Fusibile a monte	32 A (necessari nell'edificio), caratteristica C consigliata
Tensione nominale di isolamento (Ui)	4 kV
Tensione nominale di tenuta ad un impulso (Uimp)	4 kV
Corrente nominale ammissibile di picco (Ipk)	6 kA
Corrente nominale ammissibile di breve durata (Icw)	5 kA
Corrente nominale di cortocircuito condizionata (Icc)	6 kA (caratteristica di scatto C)
Fattore nominale di carico (RDF)	1,0
Interruttore differenziale	RCCB, tipo A, 30 mA
Riconoscimento di correnti di guasto DC	DC-RCM, I _{Δn d.c.} ≥ 6 mA
Protezione da sovratensione	Integrato nel firmware, spegnimento oltre il 120 % dopo 10 secondi
Contatore di energia	Conforme a MID
Interruttore di carico	Protezione dell'installazione, a 4 poli, 40 A
Welding Detection	Nessuna carica possibile quando il teleruttore è saldato
Controllo della temperatura	Interno, riduzione o disattivazione della corrente di carica
Funzione opzionale di areazione del veicolo	non supportata
Standard RFID	ISO14443, solo UID (4 byte/7 byte), ISO 15693 e ISO 18092
Autorizzazione	RFID, codice QR oppure app per smartphone
Comunicazione backend	LAN, WLAN, LTE
Protocolli supportati per sistemi esterni	OCPP 1.5 + 1.6, OCPP Smart Charging, Modbus TCP
Comunicazione Controller / Extender	LAN, WLAN
Riduzione del carico / contatto esterno di sblocco	Morsetto per il collegamento di una linea di comando, ad es. ai sensi di VDE-AR-N 4100
Utilizzo (ai sensi di IEC 61439-7)	AEVCS
Sistema di messa a terra	TN-S
Temperatura ambientale impiego	da -25°C a 40°C
Temperatura ambientale stoccaggio	da -25°C a 70°C
Umidità relativa dell'aria	Dal 5 al 95%, non condensante
Categoria di protezione	I
Tipo di protezione struttura esterna	IP55
Categoria di sovratensione	III

Codice prodotto	100000151
Grado di sporcizia	3
Resistenza agli urti	IK10
Potenza di perdita	5 W
Altezza massima di montaggio	≤ 2.000 m NHN
Dimensioni (alt. × largh. × prof.)	516 × 306,5 × 145 mm (largh.: 290 mm senza sporgenze)
Peso per Wallbox	Ca. 7,2 kg

Serie eM4 Single Extender

Codice prodotto	100000157
Tipo	4WS-22ENS2
Tensione nominale	230/400 V
Frequenza di rete	50 Hz
Intensità di corrente	32 A
Potenza massima di ricarica	1 × 22 kW (a 3 fasi)
Collegamento di ricarica	Presa di ricarica di tipo 2 con blocco ai sensi di IEC 62196-2
Sistema a fasi	A 3 fasi (è possibile il collegamento ad 1 fase)
Morsetti	Collegamento diretto al blocco di connessione, linea di alimentazione fino a max. 10 mm ² oppure diametro del cavo ≤ 25 mm
Fusibile a monte	32 A (necessari nell'edificio), caratteristica C consigliata
Tensione nominale di isolamento (Ui)	4 kV
Tensione nominale di tenuta ad un impulso (Uimp)	4 kV
Corrente nominale ammissibile di picco (Ipk)	6 kA
Corrente nominale ammissibile di breve durata (Icw)	5 kA
Corrente nominale di cortocircuito condizionata (Icc)	6 kA (caratteristica di scatto C)
Fattore nominale di carico (RDF)	1,0
Interruttore differenziale	RCCB, tipo A, 30 mA
Riconoscimento di correnti di guasto DC	DC-RCM, I _{Δn d.c.} ≥ 6 mA
Protezione da sovratensione	Integrato nel firmware, spegnimento oltre il 120 % dopo 10 secondi
Contatore di energia	Conforme a MID
Interruttore di carico	Protezione dell'installazione, a 4 poli, 40 A
Welding Detection	Nessuna carica possibile quando il teleruttore è saldato
Controllo della temperatura	Interno, riduzione o disattivazione della corrente di carica
Funzione opzionale di areazione del veicolo	non supportata
Standard RFID	ISO14443, solo UID (4 byte/7 byte), ISO 15693 e ISO 18092
Autorizzazione	RFID, codice QR oppure app per smartphone
Comunicazione backend	Tramite Wallbox Controller
Protocolli supportati per sistemi esterni	OCPP 1.5 + 1.6, OCPP Smart Charging, Modbus TCP
Comunicazione Controller	LAN, WLAN
Riduzione del carico / contatto esterno di sblocco	Morsetto per il collegamento di una linea di comando, ad es. ai sensi di VDE-AR-N 4100
Utilizzo (ai sensi di IEC 61439-7)	AEVCS
Sistema di messa a terra	TN-S
Temperatura ambientale impiego	da -25°C a 40°C
Temperatura ambientale stoccaggio	da -25°C a 70°C
Umidità relativa dell'aria	Dal 5 al 95%, non condensante

Codice prodotto	100000157
Categoria di protezione	I
Tipo di protezione struttura esterna	IP55
Categoria di sovratensione	III
Grado di sporcizia	3
Resistenza agli urti	IK10
Potenza di perdita	5 W
Altezza massima di montaggio	≤ 2.000 m NHN
Dimensioni (alt. × largh. × prof.)	516 × 306,5 × 145 mm (largh.: 290 mm senza sporgenze)
Peso per Wallbox	Ca. 7,2 kg

Le Wallbox eM4 Single Controller ed eM4 Single Extender sono disponibili anche in qualità di varianti con presa di ricarica a shutter nonché in qualità di versioni reev ready per l'impiego con le soluzioni backend di reev. I relativi numeri di prodotto si trovano nella seguente tabella:

Controller con shutter	100000153	4WS-22CNH2
Controller reev ready	100000200	4WS-22CNS2
Controller reev ready con shutter	100000204	4WS-22CNH2
Extender con shutter	100000159	4WS-22EEH2
Extender reev ready	100000201	4WS-22ENS2
Extender reev ready con shutter	100000205	4WS-22EEH2



Visitare il sito di prodotto della Wallbox eM4: <https://www.ablmobility.de/en/ladestation/wallbox-em4.php>

Norme e linee guida

Norme generali

2014/30/UE	Direttiva EMV
2011/65/UE	Direttiva RoHS
2012/19/UE	Direttiva WEEE
2014/35/UE	Direttiva sulla bassa tensione
2014/53/UE	Direttiva sugli impianti radio

Norme sulla tollerabilità elettromagnetica

IEC 61851-21-2	Sistemi di ricarica conduttivi per veicoli elettrici – sezione -21-2: Requisiti di compatibilità elettromagnetica su sistemi di ricarica esterni per veicoli elettrici
----------------	--

Norme per la sicurezza delle apparecchiature

IEC 61851-1 Ed. 3	Equipaggiamento elettrica di veicoli stradali elettrici - Sistemi di ricarica conduttivi per veicoli elettrici – Sezione 1: Requisiti generali
IEC 60364-7-722 Ed. 1	Allestimento di impianti a bassa tensione – Sezione 7-722: Requisiti per luoghi di lavoro, ambienti chiusi e impianti di particolare tipo – Alimentazione di corrente di veicoli elettrici
IEC 61439-7:2020	Combinazioni di apparecchiature di commutazione per determinate applicazioni come porti, campeggi, mercati, stazioni di ricarica per veicoli elettrici
IEC 62955	Residual direct current detecting device (RDC-DD) to be used for mode 3 charging of electric vehicles

Quadro generale dei moduli radio utilizzati

Modulo		Banda	Frequenza	Intervallo di frequenza	Sottoclasse della classe 1 ³ come da decisione della commissione 2000/299/CE	Potenza di trasmissione
RFID			13,56 MHz	13,553 – 13,567 MHz	116 (maschera di emissione spettrale: 1.2)	< 10 mW
LTE	FDD LTE	B1	2100 MHz	1920 – 1980 MHz	9 a	< 200 mW
		B3	1800 MHz	1710 - 1785 MHz		
		B7	2600 MHz	2500 – 2570 MHz		
		B8	900 MHz	880 – 915 MHz		
		B20	800 MHz	832 – 862 MHz		
		B28	700 MHz	703 – 748 MHz		
	UMTS/HSPA/HSPA+	B1	2100 MHz	1920 – 1980 MHz		< 250 mW
		B8	900 MHz	880 – 915 MHz		
	GSM/EDGE/GPRS		900 MHz	880 – 915 MHz		< 2000 mW
		1800 MHz	1710 – 1785 MHz			
WLAN			2400 MHz	2400 – 2483,5 MHz	22	< 100 mW

Marchi

Tutti i simboli di marchi e merci citati all'interno del presente manuale sono soggetti senza alcuna limitazione alle normative del diritto del relativo marchio e ai diritti di possesso dei relativi titolari registrati. Tutti i marchi, i nomi commerciali o i nomi di aziende qui riportati sono o possono essere marchi o marchi registrati del relativo proprietario. Tutti i diritti qui non espressamente concessi sono riservati.

Anche se dovesse mancare una esplicita indicazione dei marchi utilizzati nel presente manuale, non è evincere da ciò che un nome sia esente da diritti di terzi.

Requisito per cavi per dati

Per il cablaggio dell'interfaccia LAN nella Wallbox eM4 Single si consiglia un cavo dati schermato del seguente tipo:

Denominazione	Sezione trasversale	Quantitativo
Cat5e S-FTP	a partire da perlomeno 0,14	1 cavo per ciascun collegamento tra una Wallbox e una porta LAN sul router o sullo switch locale
Cat6 S-FTP	mm ²	

ATTENZIONE

Selezione dei cavi dati adeguati

Si osservi che qui si tratta unicamente di consigli: La sezione del conduttore deve essere adeguata dall'elettricista specializzato competente per l'installazione, in funzione della lunghezza dei cavi e delle condizioni ambientali.

Definizioni

Abbreviazione	Spiegazione
BEV	Battery Electric Vehicle: Veicolo elettrico con batteria
DC	Direct Current: Corrente continua
DHCP	Dynamic Host Configuration Protocol: Protocollo per la comunicazione di rete
eM	Electric Mobility
EMV	Compatibilità elettromagnetica
EV	Electric Vehicle: Veicolo elettrico
FDD	Frequency Division Duplex: Procedimento nel traffico radio
FNN	Forum tecnica di rete / impiego in rete (Netztechnik / Netzbetrieb), commissione propria in VDE
GPRS	General Packet Radio Service: Servizio per la trasmissione di dati nelle reti GSM
GSM	General System for Mobile Communications: Standard di telefonia mobile
HMI	Human Machine Interface
HSPA	High Speed Packet Access: Ampliamento dello standard di telefonia mobile UMTS
IEC	International Electrotechnical Commission: Organizzazione internazionale per le norme nel campo dell'elettrotecnica e dell'elettronica
ISO	International Organization for Standardization: Associazione internazionale do organizzazioni di normativa
LED	Light Emitting Diode
LTE	Long Term Evolution, standard digitale per la telefonia mobile
MCB	Miniature Circuit Breaker: Interruttore automatico
MID	Measuring Instruments Directive: Direttiva sulle apparecchiature di misurazione
OCPP	Open Charge Point Protocol: Protocollo di impiego per la comunicazione tra stazioni di ricarica EV e un sistema di management centrale
PHEV	Plug-in Hybrid Electric Vehicle: Veicolo con propulsione plug-in-hybrid
RCCB	Residual Current operated Circuit-Breaker: Interruttore differenziale
RCM	Residual Current Monitor: Apparecchiatura di misurazione di corrente differenziale
RFID	Radio Frequency Identification: Procedimento per l'identificazione automatica via radio
Tasto T	Tasto di verifica
UMTS	Universal Mobile Telecommunications System: Standard di telefonia mobile
VDE	Associazione di elettrotecnica, elettronica e tecnica informatica (Verband der Elektrotechnik Elektronik Informationstechnik)
WLAN	Wireless Local Area Network: Rete radio locale

Copyright e disclaimer

Copyright © 2024

Versione 0301504_IT_b, Aggiornato al: 11.04.24

Tutti i diritti riservati.

- Tutti i dati riportati nelle presenti istruzioni possono essere modificati senza che ciò sia annunciato preventivamente, e non rappresentano un obbligo da parte del produttore.
- Tutte le immagini riportate nelle presenti istruzioni possono essere modificate senza che ciò sia annunciato preventivamente, e non rappresentano un obbligo da parte del produttore.
- Il produttore non si assume alcuna responsabilità per perdite e/o danni che si possono venire a creare a causa dei dati o di eventuali informazioni errate riportate nelle presenti istruzioni.

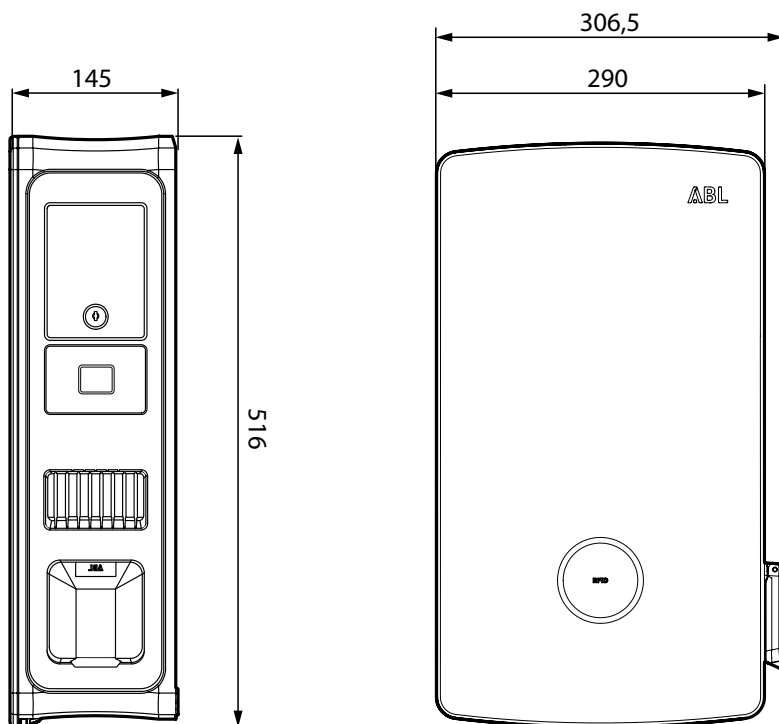
Avvertenze sullo smaltimento



Il simbolo del bidone dei rifiuti barrato significa che le apparecchiature elettriche ed elettroniche, compresi gli accessori, sono da smaltire separatamente dai comuni rifiuti domestici.

I materiali sono riutilizzabili conformemente alla loro identificazione. Con il riciclaggio, lo sfruttamento dei materiali o altre forme di recupero di vecchie apparecchiature è possibile fornire un importante contributo per la tutela del nostro ambiente.

Dimensioni



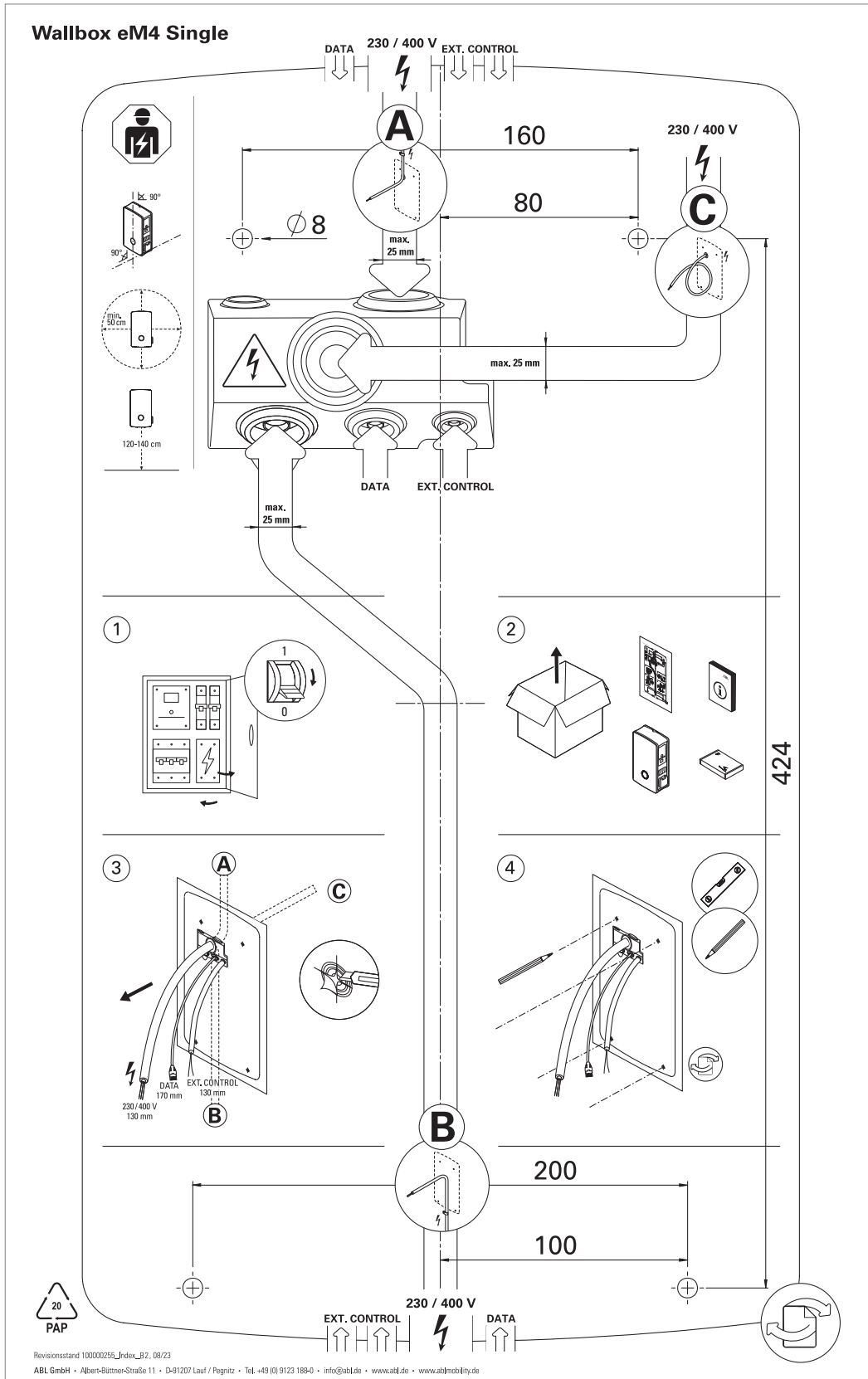
Simbolo CE e dichiarazione di conformità

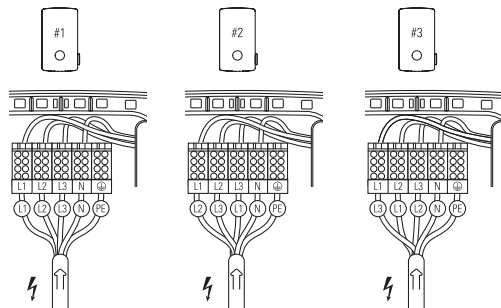
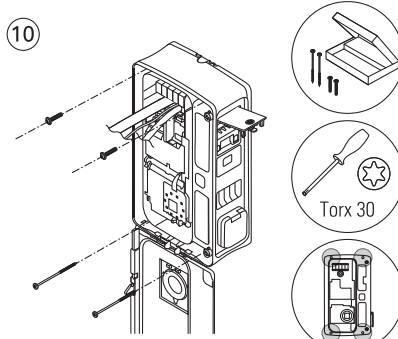
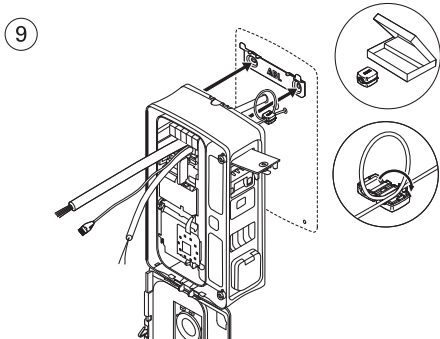
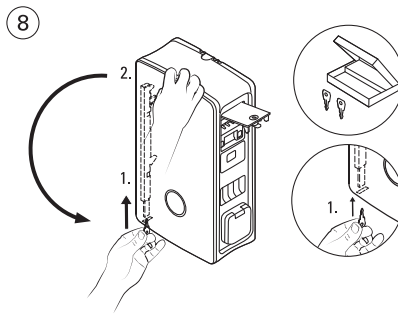
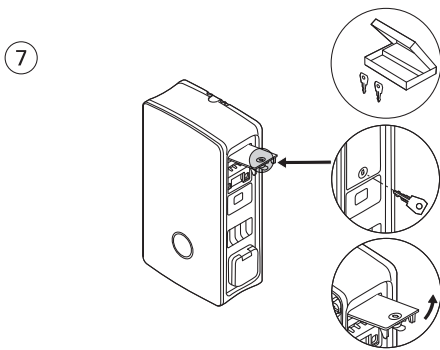
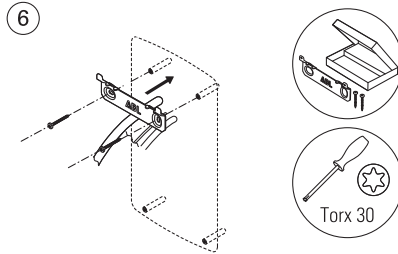
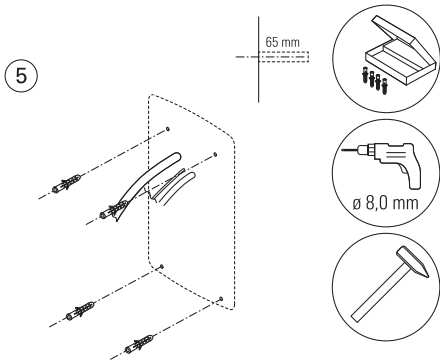
CE Sulla Wallbox eM4 Single è riportato il simbolo CE. In seguito è raffigurata una copia della prima pagina della dichiarazione di conformità. Inoltre, una copia digitale della dichiarazione di conformità si trova sul sito web ABL all'indirizzo www.ablmobility.de/en nel settore Support > Downloads > Compliance declarations.

ZERTIFIKAT / CERTIFICATE		ABL	
EU – KONFORMITÄTSERKLÄRUNG EC – DECLARATION OF CONFORMITY			
Name des Herstellers Name of manufacturer	ABL GmbH Albert-Büttner-Straße 11 91207 Lauf an der Pegnitz, Germany		
erklärt, in alleiniger Verantwortung, dass das Produkt declares under sole responsibility that the product	Ladestation für Elektrofahrzeuge, Charging station for electric vehicles		
Type-Nr. Ref. No.	Wallbox eM4 Single / Home		
Varianten: variants:	siehe Seite 3 see page 3		
Die Forderungen folgender europäischer Richtlinien erfüllt: is in conformity with the following European Directives:	<input checked="" type="checkbox"/> RED-Richtlinie / Radio Equipment 2014/53/EU <input checked="" type="checkbox"/> RoHS Richtlinie / RoHS Directive 2011/65/EU <input type="checkbox"/>		
Angewendete (harmonisierte) Normen für die Konformitätsvermutung mit der Richtlinie 2011/65/EU: Applied standards for presumption of conformity with Directive 2011/65/EU:			
EN IEC 63000:2018			
Angewendete Normen für die Konformitätsvermutung mit der Richtlinie 2014/53/EU: Applied standards for presumption of conformity with Directive 2014/53/EU:			
Artikel 3, (1), a) der Richtlinie 2014/53/EU verlangt in Bezug auf die Sicherheitsanforderungen, die Einhaltung der Niederspannungsrichtlinie 2014/35/EU. Eine Konformitätsvermutung wird durch die anwendbaren Bereiche folgender Normen bestätigt:			
Article 3, (1), a) of Directive 2014/53/EU demands, with regards to safety requirements, compliance with the Low Voltage Directive 2014/35/EU. A presumption of conformity is confirmed by the applicable scope of the following standards:			
EN IEC 61851-1:2019 DIN IEC TS 61439-7:2014 EN 62311:2020 IEC 62196-2:2016			
ABL GmbH Geschäftsführung: Dr. Stefan Schlutius, Sabine Spiller-Schlutius, Ferdinand Schlutius Registergericht Nürnberg HRB 40102		Albert-Büttner-Str. 11 D-91207 Lauf / Pegnitz T +49 9123 188 0 F +49 9123 188 188	
		info@abl.de www.abl.de www.ablmobility.de	
		Seite/Page 1 / 3 20231027_Ladestationen_Em4_S_V1.Dr USt-IdNr. DE 350 290 458 ILN 40 11721 00000 8 WEEE-Reg.Nr. DE54480074	

Immagine della sagoma di foratura

La Wallbox eM4 Single viene consegnata con una sagoma per la foratura (si veda l'immagine in basso) che serve per segnare i punti di montaggio e sulla quale sono raffigurate le fasi fondamentali dell'installazione. Se la sagoma di foratura fornita in dotazione dovesse essere andata persa, è possibile prendere le misure del caso dall'immagine in basso.





#4	eM4 Single	L1	L2	L3
	⚡	(1)	(2)	(3)
#5	eM4 Single	L1	L2	L3
	⚡	(2)	(3)	(1)
#6	eM4 Single	L1	L2	L3
	⚡	(3)	(1)	(2)
#7	eM4 Single	L1	L2	L3
	⚡	(1)	(2)	(3)
#8	eM4 Single	L1	L2	L3
	⚡	(2)	(3)	(1)
#9	eM4 Single	L1	L2	L3
	⚡	(3)	(1)	(2)
#10	eM4 Single	L1	L2	L3
	⚡	(1)	(2)	(3)
...				

ABL Configuration App

Google Play

App Store

