



POLEMH1 POLEMH2 POLEMH3

Contact

ABL




ABL GmbH

Albert-Büttner-Straße 11
91207 Lauf / Pegnitz
Duitsland

 +49 (0) 9123 188-0
 +49 (0) 9123 188-188

 info@abl.de
 www.ablmobility.de/nl

Klantenservice

 +49 (0) 9123 188-0
 service@abl.de
 www.ablmobility.de/nl/dienst/support/



AANWIJZING

Merk op dat de op het voorblad afgebeelde wallboxen niet bij de levering van de betreffende POLEMHx inbegrepen zijn, maar afzonderlijk verkrijgbaar zijn en tegen betaling besteld moeten worden.



Inhoudsopgave

Contact	ii
Aanvullende technische informatie	iv
Beoogd gebruik	iv
Informatie in dit document	iv
Belangrijke informatie	5
Algemene informatie	5
Veiligheidsinstructies	5
Instructies voor gebruik	6
Maattekeningen en afmetingen	8
POLEMH1	8
POLEMH2	9
POLEMH3	10
EMH9999	11
Presentatie van de POLEMHx	12
Identificatie van de POLEMHx	12
Inhoud van de levering	12
Accessoires	13
Installatie	14
Vereisten voor de installatieplaats	14
Specificaties voor de mechanische installatie van de POLEMHx	14
Plaatsen van de fundering EMH9999 en montage van de POLEMHx	15
Specificaties voor de mechanische en elektrische installatie van de wallboxen	18
Installatie van de wallbox eMH1 op de POLEMH1	19
Installatie van de wallbox eMH2 op de POLEMH2	22
Installatie van de wallbox eMH3 op de POLEMH3	25
Elektrische aansluiting in de POLEMHX	28
Veiligheidsvoorschriften voor de inbedrijfstelling en het gebruik	30
Probleemoplossing en onderhoud	31
Onderhoud	31
Bijlage	32
Technische gegevens	32
Bescherminingsklassen en beschermingsgraden	32
Handelsmerk	33
Auteursrecht en copyright	33
Instructies voor afdanken	33

Aanvullende technische informatie

Voor de installatie van een wallbox van type eMH1, eMH2 of eMH3 op de zuil en voor verdere accessoires is aanvullende technische informatie nodig. Deze bevindt zich in aparte documenten.

De technische gegevens van uw zuil zijn bovendien compact samengevat in productspecifieke datasheets. U kunt deze documenten downloaden via de volgende link op website van ABL:



<https://www.ablmobility.de/nl/dienst/downloads.php>



AANWIJZING

Weergave van de aanvullende informatie op een computer, tablet of smartphone

De technische aanvullende informatie is beschikbaar als Portable Document Format (PDF).

- Voor de weergave heeft u de gratis Adobe Acrobat Reader of vergelijkbare software nodig om PDF-bestanden te bekijken.

Voor meer informatie over ons productaanbod en over optioneel verkrijgbare accessoires verwijzen wij u naar onze website www.ablmobility.de/nl. Bezoek:



<https://www.ablmobility.de/nl>

Beoogd gebruik

De zuilen POLEMHx dienen voor de montage van een bijbehorende wallbox eMH1, eMH2 of eMH3 buiten. Voor de nodige stabiliteit kan de POLEMHx geïnstalleerd worden op de optioneel verkrijgbare betonnen fundering EMH9999 of op een zelfgemaakte betonnen fundering. Om de geïnstalleerde wallbox tegen weersinvloeden te beschermen, biedt ABL de bijpassende beschuttingsdaken WPR12 (POLEMH1/2) en WPR36 (POLEMH3) aan. Voor het kabelbeheer bij het laadpunt kan de kabelhouder CABHOLD met laadstekkerbakje toegerust worden.

Informatie in dit document

Dit document beschrijft de installatie van de POLEMHx op de fundering EMH9999, evenals de daaropvolgende mechanische installatie en elektrische aansluiting van een wallbox op de zuil: Wij adviseren om alle in dit document beschreven stappen uitsluitend door gekwalificeerde elektriciens te laten uitvoeren.

	Gebruiker	Elektriciens
Installatiehandleiding (dit document)	✗	✓
Aanvullende technische informatie		
▪ Datasheets	✓	✓
▪ Installatiehandleiding WPR12/36	✓	✓
▪ Installatiehandleiding CABHOLD	✓	✓

Belangrijke informatie

Algemene informatie

Deze handleiding beschrijft alle stappen voor de installatie en/of bediening van dit product.

Bepaalde tekstpassages zijn speciaal geformatteerd voor een snelle oriëntatie.

- Beschrijvingen waarin gelijkwaardige opties worden genoemd, worden aangeduid met opsommingstekens.

1 De beschrijvingen waarin de bedieningsstappen worden opgesomd, zijn chronologisch genummerd.



GEVAAR!

Aanwijzing m.b.t. levensgevaarlijke elektrische spanningen

Met dit symbool gemarkeerde paragrafen wijzen op elektrische spanningen die een gevaar voor lijf en leden opleveren.

- Acties die met dit symbool zijn gemarkeerd, mogen in geen enkel geval worden uitgevoerd.



OPGELET!

Aanwijzing m.b.t. belangrijke handelingen en andere gevaren

Met dit symbool gemarkeerde paragrafen wijzen op andere gevaren die beschadigingen aan het product of aan andere verbonden onderdelen kunnen veroorzaken.

- Acties die met dit symbool zijn gemarkeerd, moeten worden uitgevoerd met speciale zorg.



AANWIJZING

Aanwijzing m.b.t. belangrijke informatie voor het gebruik of de installatie

Met dit symbool gemarkeerde paragrafen wijzen op andere belangrijke informatie en bijzonderheden die nodig zijn voor een succesvolle werking.

- Acties die met dit symbool zijn gemarkeerd, moeten indien nodig uitgevoerd worden.
- Passages die met dit symbool zijn gemarkeerd, bevatten waardevolle aanvullende informatie.

Veiligheidsinstructies

De veiligheidsvoorschriften zijn bedoeld om eengoede en veilige installatie voor de latere werking te garanderen.



GEVAAR!

Schending van de veiligheidsinstructies

Een overtreding of het niet naleven van de waarschuwingen en veiligheidsinstructies in deze handleiding kunnen leiden tot elektrische schokken, brand, ernstig letsel en/of dood.

Let op de volgende punten:

- Lees zorgvuldig deze handleiding.
- Neem alle aanwijzingen in acht en volg alle instructies op.
- Gebruik alleen accessoires die voor het product bestemd zijn en door ABL worden aangeboden.
- Installeer het product niet in de directe nabijheid van stromend water of waterstralen of in overstromingsgevoelige gebieden.
- Het product mag niet in een explosiegevaarlijke omgeving (EX-terrein) worden geïnstalleerd.
- De mechanische installatie moet worden uitgevoerd door gekwalificeerd personeel.

- De elektrische installatie en controle mogen, met inachtneming van de plaatselijke regels en voorschriften, alleen door een gekwalificeerde elektricien worden uitgevoerd die op grond van zijn gespecialiseerde opleiding, kennis en ervaring zoals kennis van de relevante normen de beschreven stappen kan evalueren, uitvoeren en mogelijke gevaren kan herkennen.



OPGELET!

Meldings- of vergunningsplicht voor laadstations

Houd er rekening mee dat door de elektriciteitsnetbeheerder, het energiebedrijf of nationale voorschriften een meld- of vergunningsplicht voor de installatie en het gebruik van een laadstation kan zijn voorgeschreven.

- In Duitsland bestaat een meldingsplicht volgens §19 NAV.
- In het geval van een onjuiste installatie of storingen die te herleiden zijn tot een onjuiste installatie, dient u altijd eerst contact op te nemen met het bedrijf dat de installatie heeft uitgevoerd.
- Het product mag niet worden beplakt of bedekt met andere voorwerpen of materialen.
- Er mogen geen vloeistoffen of reservoirs met vloeistoffen op het product worden geplaatst.
- Let op: de laadzuil POLEMHx mag nooit rechtstreeks op asfalt gemonteerd worden! Voor een veilige en goede mechanische installatie moet in elk geval de optioneel verkrijgbare betonnen fundering EMH9999 of een functioneel gelijkwaardig alternatief worden aangebracht.
- Breng nooit wijzigingen aan het product aan. Een overtreding van de instructies vormt een gevaar voor de veiligheid en is fundamenteel in strijd met de garantiebepalingen en kan de garantie met onmiddellijke werking opheffen.
- Storingen die de veiligheid van personen of het product zelf kunnen beïnvloeden, mogen uitsluitend door een gekwalificeerde elektricien worden verholpen.
- Mocht zich een van de volgende storingen voordoen, neem dan contact op met de elektricien die de installatie van uw wallbox en de accessoires heeft uitgevoerd:
 - De productbehuizing is mechanisch beschadigd, het deksel van de behuizing is verwijderd of kan niet worden gesloten.
 - Er is niet meer sprake van een voldoende bescherming tegen spatwater en/of externe voorwerpen.
 - Het product werkt niet goed of is anderszins beschadigd.



OPGELET!

In acht nemen van verdere veiligheidsinstructies

Neem in ieder geval ook alle veiligheidsvoorschriften in acht in de gebruiksaanwijzing van de optioneel verkrijgbare wallbox, evenals andere accessoires voor de POLEMHx.

Instructies voor gebruik

- Zorg ervoor dat de nominale spanning en stroomsterkte van de voedingskabel op de plaats van installatie overeenkomen met de specificaties van het plaatselijke stroomnet en dat het nominale vermogen van de op de POLEMHx geïnstalleerde wallbox tijdens de werking niet overschreden wordt.
- Te allen tijde gelden de lokale veiligheidsvoorschriften voor het gebruik van elektrische apparatuur in het land waar u de op de POLEMHx geïnstalleerde wallbox gebruikt.
- Installeer en gebruik de POLEMHx nooit in besloten ruimtes. Er moet met name voor gezorgd worden dat de voertuigen voor het laden op een geschikte afstand van de POLEMHx geparkeerd kunnen worden en dat ze zonder spanning op de laadkabel kunnen worden aangesloten.
- Zorg ervoor dat de POLEMHx tijdens het gebruik altijd gesloten en vergrendeld is. De positie van de sleutel voor het ontgrendelen moet bekend zijn bij alle geautoriseerde gebruikers.
- Verander nooit iets aan de behuizing of de interne schakeling van de POLEMHx: Een overtreding is fundamenteel in strijd met de garantiebepalingen en kan de garantie met onmiddellijke werking opheffen.

- Er zijn geen onderdelen aan het apparaat die door de gebruiker kunnen worden onderhouden.
- Laat de POLEMHx alleen repareren door een gekwalificeerd elektrotechnisch bedrijf.
- De op de POLEMHx geïnstalleerde wallbox mag alleen in gebruik genomen worden na technisch foutloze installatie en daaropvolgende goedkeuring door een gekwalificeerde elektrotechnisch bedrijf.



AANWIJZING

Wijziging van functies en designkenmerken

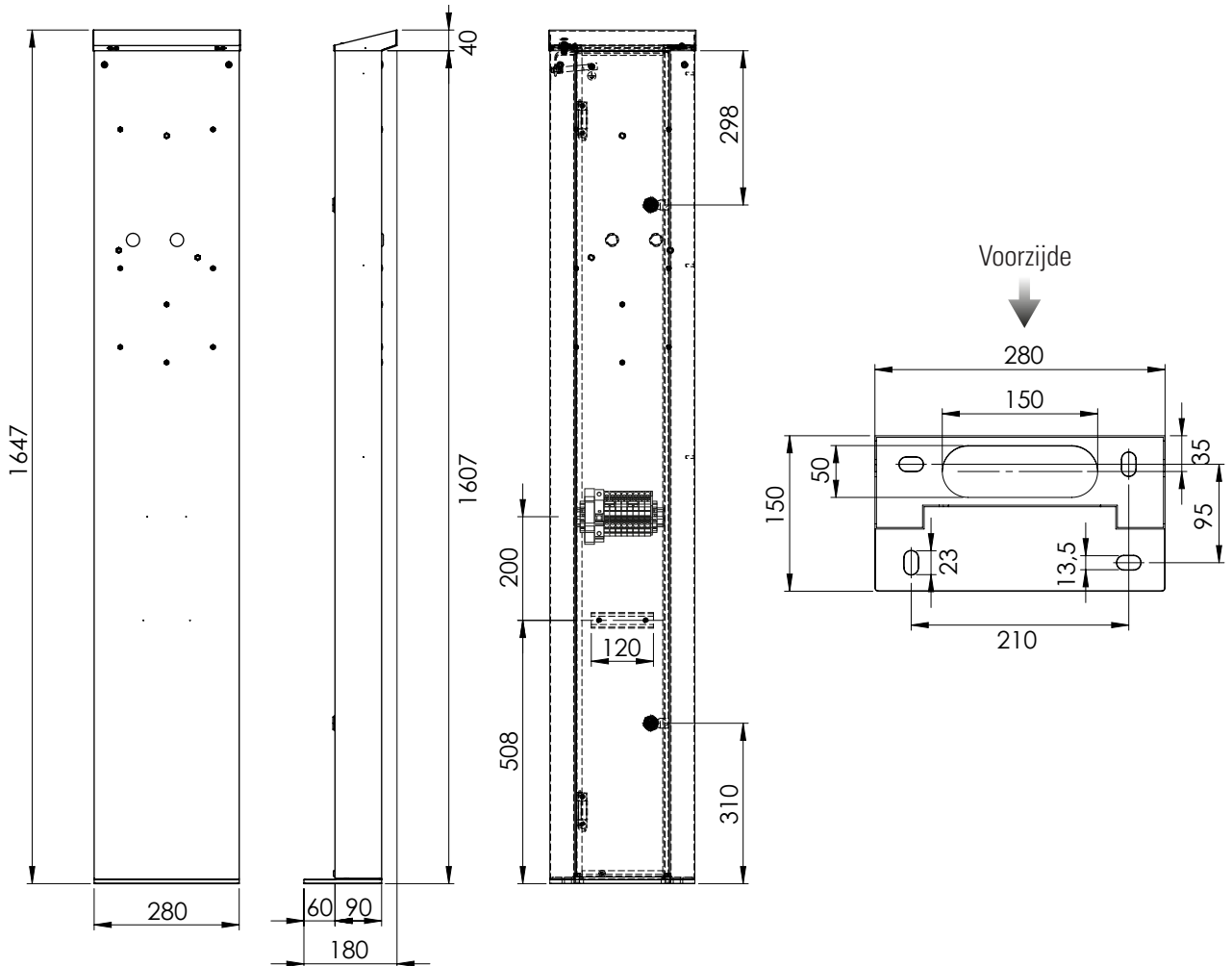
Houd er rekening mee dat alle technische informatie, specificaties en designkenmerken van het product zonder voorafgaande kennisgeving kunnen worden gewijzigd.

Maattekeningen en afmetingen

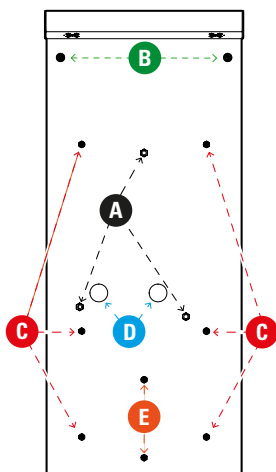
De afmetingen en de installatiepunten van de POLEMHx en de optionele fundering EMH9999 staan vermeld op de volgende maattekeningen.

POLEMH1

Laadzuil voor de installatie van een wallbox eMH1, voor- en achteraanzicht en onderaanzicht (alle afmetingen in mm)



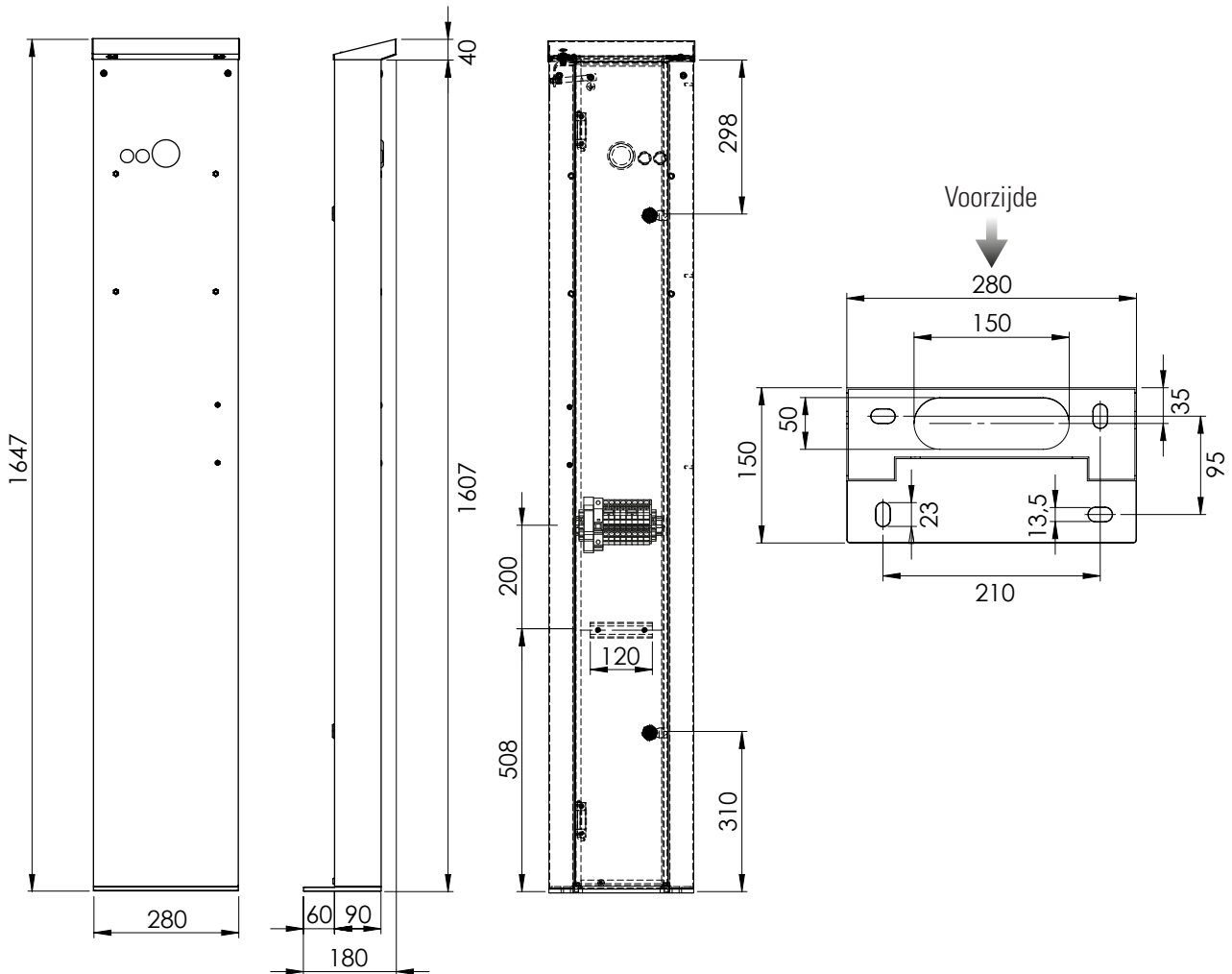
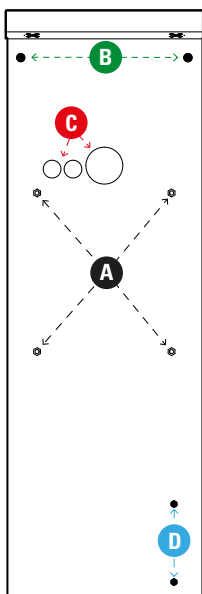
Detailaanzicht van de voorzijde



- A** Deze twee schroefdraadpunten worden gebruikt voor de rechtstreekse installatie van de wallbox eMH1 aan de POLEMH1.
- B** Deze twee schroefdraadpunten worden gebruikt voor de rechtstreekse installatie van het weerbeschermingsdak WPR12 op de POLEMH1 (zie "Accessoires" op pagina 13).
- C** Deze zes schroefdraadpunten worden gebruikt voor de rechtstreekse installatie van een montageplaat WHEMH10 of 1W0001 op de POLEMH1 (zie "Accessoires" op pagina 13). De wallbox eMH1 wordt dan op de montageplaat vastgeschroefd.
- D** Door deze twee openingen worden de voedingskabel (rechts) en eventuele data-kabels (links) in de wallbox eMH1 gestoken.
- E** Deze twee schroefdraadpunten worden gebruikt voor de rechtstreekse bevestiging van een kabelhouder CABHOLD op de POLEMH1 (zie "Accessoires" op pagina 13).

POLEMH2

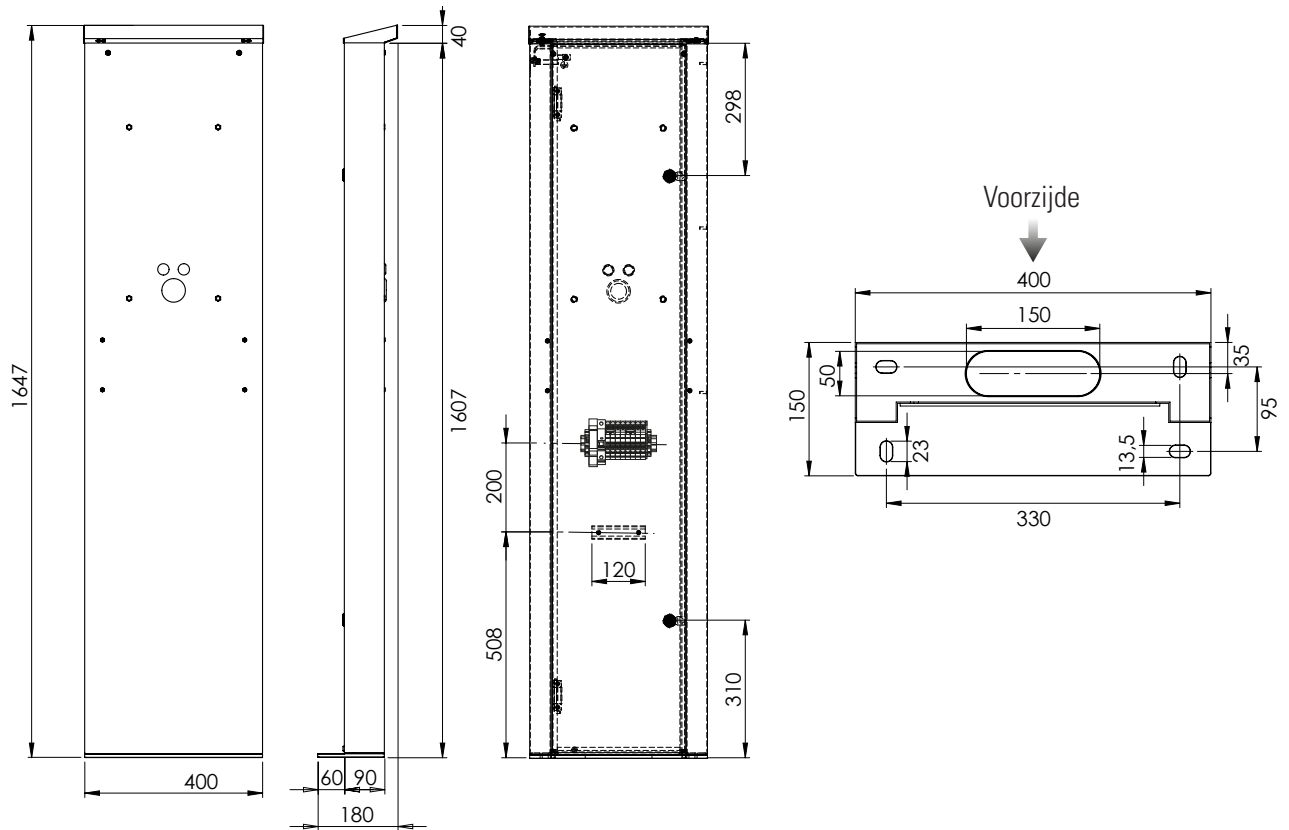
Laadzuil voor de installatie van een wallbox eMH2, voor- en achteraanzicht en onderaanzicht
(alle afmetingen in mm)

**Detailaanzicht van de voorzijde**

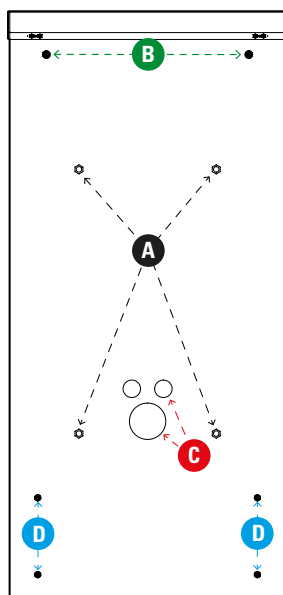
- A** Deze vier schroefdraadpunten worden gebruikt voor de rechtstreekse bevestiging van de wallbox eMH2 op de POLEMH2.
- B** Deze twee schroefdraadpunten worden gebruikt voor de rechtstreekse installatie van het weerbeschermingsdak WPR12 op de POLEMH2 (zie "Accessoires" op pagina 13).
- C** De voedingskabel wordt via de grote opening in de wallbox eMH2 gestoken; de twee kleine openingen bestemd zijn voor datakabels.
- D** Deze twee schroefdraadpunten worden gebruikt voor de rechtstreekse bevestiging van een kabelhouder CABHOLD op de POLEMH2 (zie "Accessoires" op pagina 13).

POLEMH3

Laadzuil voor de installatie van een wallbox eMH3, voor- en achteraanzicht en onderaanzicht (alle afmetingen in mm)



Detailaanzicht van de voorzijde



- A** Deze vier schroefdraadpunten worden gebruikt voor de rechtstreekse bevestiging van de wallbox eMH3 op de POLEMH3.
- B** Deze twee schroefdraadpunten worden gebruikt voor de rechtstreekse installatie van het weerbeschermingsdak WPR36 op de POLEMH3 (zie "Accessoires" op pagina 13).
- C** De voedingskabel wordt via de grote opening in de wallbox eMH3 gestoken; de twee kleine openingen bestemd zijn voor datakabels.
- D** Deze twee schroefdraadpunten worden gebruikt voor de rechtstreekse bevestiging van telkens één CABHOLD-kabelhouder op de POLEMH3 (zie "Accessoires" op pagina 13).

EMH9999

Voor de installatie van de POLEMx biedt ABL de fundering EMH9999 als optionele accessoires aan: De fundering is van beton met de kwaliteit C30/37 en voldoet aan de blootstellingsklasse XC4 en XF1 voor gebruik buiten. Geïntegreerde draadankers zorgen voor een stabiele en veilige bevestiging van de POLEMx. De voedings- en datakabels kunnen via verzonken buisleidingen van onderaf in de zuil worden gestoken.

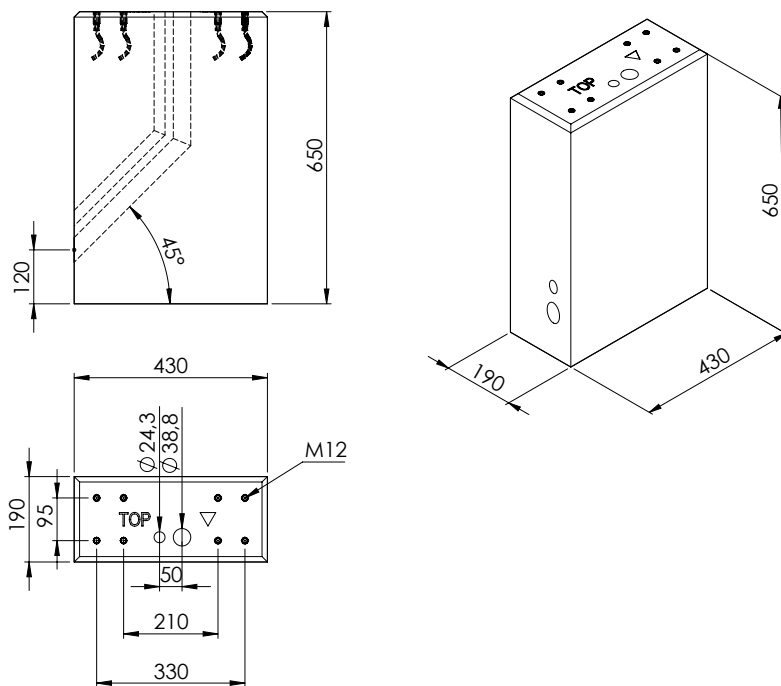
! AANWIJZING

Een eigen fundering gebruiken

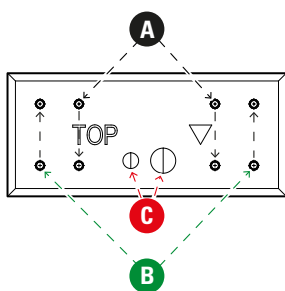
Deze handleiding beschrijft de installatie van de POLEMx op de betonnen fundering EMH9999. In principe is het mogelijk om uw eigen fundering te maken, maar die moet dan wel georiënteerd zijn op de specificaties van de EMH9999.

- Als u de POLEMx op een zelfgemaakte fundering wilt installeren en gebruiken, is een stabiele stand en een storingsvrije werking buiten niet gegarandeerd.

Betonfundering voor de installatie van een zuil POLEMH1/2/3, zij-, boven- en isometrisch aanzicht (alle gegevens in mm)



Detailaanzicht van de bovenzijde



- A** Deze vier draadankers worden gebruikt om de laadzuil POLEMH1 of POLEMH2 te monteren met de bijgeleverde sluitringen en M12-schroeven.
- B** Deze vier draadankers worden gebruikt om de laadzuil POLEMH3 te monteren met de bijgeleverde sluitringen en M12-schroeven.
- C** De grote opening rechts wordt gebruikt om de voedingskabel door de fundering in de POLEMx te voeren, terwijl de kleine opening links bestemd is voor datakabels.

Presentatie van de POLEMHx

Hartelijk dank dat u heeft gekozen voor de laadzuil POLEMHx van ABL!

De POLEMHx wordt gebruikt voor de montage van een wallbox van ABL buiten: Via een intern klemmenblok is de POLEMHx voorbereid voor een uiterst eenvoudige en snelle aansluiting van de wallbox op het plaatselijke stroomnet. De toegang is via een deur aan de achterkant van de behuizing, die tegen toegang door onbevoegden beveiligd is met geïntegreerde sloten.

Dankzij de metalen behuizing met poedercoating is de POLEMHx optimaal beschermd tegen corrosie en is met een dichtheid conform IP44 geschikt voor installatie buiten. Dankzij de geïntegreerde LEDs met hun eigen schemerschakelaar, zorgt de POLEMHx te allen tijde voor een goede verlichting van de geïnstalleerde wallbox.

Voor een stabiele en veilige stand buiten, raadt ABL aan om hem op de optioneel verkrijgbare betonnen fundering EMH99999 te installeren. Als alternatief kan een zelfgebouwde fundering worden gebruikt, maar die moet aan dezelfde specificaties voldoen.

Meer informatie over de technische gegevens vindt u in de bijlage vanaf pagina 32.

Identificatie van de POLEMHx

Ter identificatie van de POLEMHx bevindt er zich een typeplaatje aan de binnenkant van het zijpaneel: Vóór de installatie moet u de deur van de behuizing openen en het typeplaatje controleren om er zeker van te zijn dat uw model de laadzuil is die voor uw wallbox bestemd is.

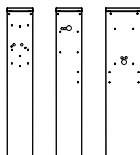
Meer informatie over de verschillende varianten van de POLEMHx vindt u in de sectie "Technische gegevens" op pagina 32.



Inhoud van de levering

De levering bestaat uit de volgende componenten:

- Laadzuil (POLEMH1, POLEMH2 of POLEMH3), 1 stuks



- Driehoekige sleutels voor het ontgrendelen van de deur van de behuizing, 2 stuks



- Downloadinstructie (meertalig), 1 stuks



Bovendien wordt elke POLEMHx geleverd met een schroevenset voor de installatie van de wallbox:

- POLEMH1
 - M6×16 inbus bolkop, 3 stuks



- POLEMH2
 - M6×16 inbus bolkop, 2 stuks
 - M6×16 inbus cilinderschroef, 2 stuks



- POLEMH3
 - M8×25 inbus bolkop met kraag, 4 stuks



AANWIJZING

Controleren of de levering compleet is

Controleer direct na het uitpakken of de levering compleet is: Mochten er componenten ontbreken, neem dan contact op met de handelaar bij wie u de POLEMHx heeft gekocht.

**OPGELET!****Bewaren van de originele verpakking**

Bewaar de originele verpakking! In geval van schade die niet ter plaatse kan worden gerepareerd, kan het zijn dat de laadzuil moet worden gedemonteerd en ter reparatie moet worden opgestuurd. Voor een goede verzending moet aan de volgende eisen worden voldaan:

- De laadzuil moet tijdens het vervoer tegen mechanische beschadiging beschermd worden door de originele verpakking of een andere verpakking.
- Voor een veilige verzending wordt vast vervoer op een pallet aanbevolen.

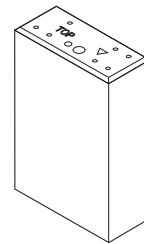
Accessoires

Voor de laadzuilen POLEMHx zijn de volgende accessoires apart verkrijgbaar:

■ EMH9999

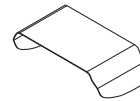
Betonnen fundering voor de montage van de POLEMHx laadzuil

h = 650 mm, b = 430 mm, d = 190 mm

**■ WPR12**

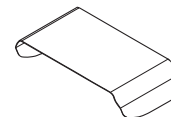
Dak ter bescherming tegen weersinvloeden voor montage aan een buitenmuur of op de laadzuil POLEMH1 en POLEMH2

h = 142 mm, b = 395 mm, d = 225 mm

**■ WPR36**

Dak ter bescherming tegen weersinvloeden voor montage op een buitenmuur of op de laadzuil POLEMH3

h = 142 mm, b = 515 mm, d = 285 mm

**■ CABHOLD**

Kabelhouder met laadstekeraansluiting voor montage aan een buitenmuur of op de laadzuilen POLEMH1/2/3

h = 187 mm, b = 76 mm, d = 105 mm



Voor meer informatie over laadstations en accessoires van **ABL** kunt u terecht op www.ablmobility.de.



Installatie

Voor de installatie van de POLEMHx moet aan verschillende specificaties betreffende de plaats en de aansluittechniek worden voldaan om een veilige werking te garanderen.

Vereisten voor de installatieplaats

De POLEMHx is ontwikkeld voor gebruik buiten. Voor een juiste installatie moet u als exploitant de volgende specificaties in acht nemen, zowel voor de plaats als voor de installatie.

- Houd rekening met alle plaatselijke voorschriften voor elektrische installaties, brandpreventie en ongevallenpreventie.
- Alle specificaties voor de installatie van laagspanningssystemen conform IEC 60364-1 en IEC 60364-5-52 zijn van toepassing.
- Het montagevlak moet voldoende sterk zijn om de mechanische belastingen te kunnen weerstaan. Het is daarom sterk aan te bevelen om de POLEMHx niet direct op asfalt of een betonnen vloer te installeren, maar een betonnen fundering te gebruiken, zoals de ABL EMH9999 met geschikte specificaties (beton C20/25 conform EN 206-1:2013).
- Er moet een voldoende gedimensioneerde voedingskabel voor de stroomvoorziening van de betreffende walbox op de plaats van installatie aanwezig zijn. De voedingskabel moet gelegd worden in coördinatie met de leidingsopening in de betonnen fundering en in de grond. Zo nodig moet de voedingskabel in het gebied vóór de fundering tegen mechanische inwerkingen beschermd worden (door een geschikte slang of pijp).
- Voor mechanische bescherming moet ter plaatse een geschikte aanrijdbeveiliging worden aangebracht, die de POLEMHx tegen een eventuele botsing met een voertuig beschermt.
- De minimale afstand tussen voertuig en de POLEMHx mag niet minder dan 50 cm en niet meer dan 150 cm bedragen.
- Kies de installatieplaats zo, dat u met de laadkabel van de betreffende walbox gemakkelijk bij het laadstopcontact in het voertuig kunt komen: De kabel mag nooit onder spanning staan wanneer hij op het voertuig is aangesloten.
- Voor een veilige werking van de laadzuil moet u rekening houden met minimumafstanden tot andere technische installaties: Voor meer informatie kunt u contact opnemen met uw elektriciteitsinstallateur of -distributeur.
- De POLEMHx mag niet geïnstalleerd worden op plaatsen met veel voetgangers of langs verkeerswegen.
- De POLEMHx is ontworpen voor gebruik bij hoge omgevingstemperaturen. Er moet echter altijd voor gezorgd worden dat de maximaal toelaatbare bedrijfstemperatuur niet overschreden wordt door invloeden van buitenaf, zoals direct zonlicht en dergelijke.

Specificaties voor de mechanische installatie van de POLEMHx

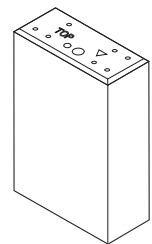
In principe moet de hele installatie van de POLEMHx worden uitgevoerd door gekwalificeerd personeel: Voor de mechanische installatie zijn tenminste twee personen nodig.

Voor de mechanische installatie van de POLEMHx heeft u de volgende meegeleverde componenten nodig:

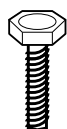
- Driehoekige sleutel voor het ontgrendelen van de deur van de behuizing (bij de levering van de POLEMHx inbegrepen)




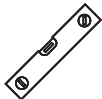



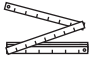
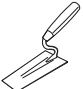

- Betonfundering EMH9999 voor installatie van de POLEMH1/2/3



- Inbusbout ISO 4017 M12×25, 4 stuks (bij de levering van de EMH9999 inbegrepen)



Bovendien heeft u het volgende gereedschap nodig:

- | | | | |
|---------------------------------------|---|-----------------------------|---|
| ■ Momentsleutel, sleutelbreedte 17 mm |  | ■ Waterpas |  |
| ■ Kruiskopschroevendraaier |  | ■ Inbusschroevendraaier |  |
| ■ Torx-schroevendraaier |  | ■ Rolmaat |  |
| ■ Metselgereedschap |  | ■ Betonnen estrik (gemengd) |  |

Plaatsen van de fundering EMH9999 en montage van de POLEMHx

De optionele betonnen fundering EMH9999 van ABL zorgt voor een effen installatievlak voor alle laadzuilen POLEMHx en verzekert met in de fabriek aangebrachte schroefankers de nodige stabiliteit en standvastigheid.

De volgende stappen moeten altijd op identieke wijze worden uitgevoerd, ongeacht de zuil in kwestie.



OPGELET!

Een eigen fundering maken

In het geval van een zelfgemaakte betonnen fundering zijn de berekening, het ontwerp en de vervaardiging uitsluitend de verantwoordelijkheid van de exploitant of van het bedrijf dat de installatie in opdracht van de exploitant uitvoert.



GEVAAR!

Gevaar door elektrische spanningen

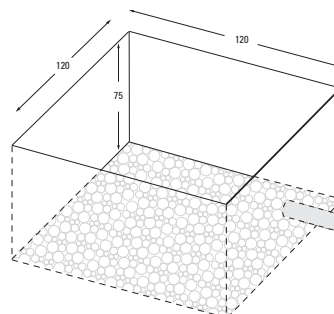
Neem op elk moment de 5 veiligheidsregels in acht:

- 1 vrijschakelen
- 2 beveiligen tegen opnieuw inschakelen
- 3 spanningsvrijheid vaststellen
- 4 aarden en kortsluiten
- 5 aangrenzende onderdelen die onder spanning staan, afdekken of afschermen

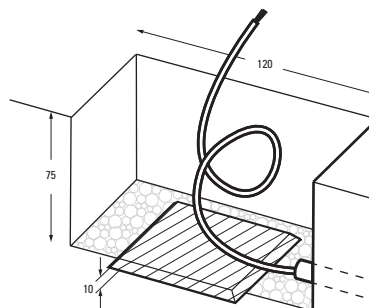
De voedingskabel mag pas in **stap 4** in paragraaf "Elektrische aansluiting in de POLEMHx" op pagina 28 weer met het stroomnet worden verbonden!

Ga als volgt te werk:

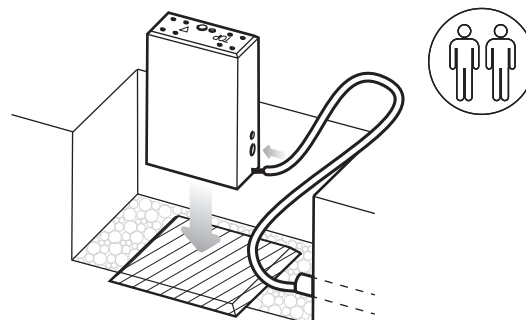
- 1 Graaf een bouwput die geschikt is voor de fundering van de EMH9999 (aanbevolen: 120 × 120 cm).
 - Houd daarbij rekening met de afmetingen van de fundering (h × b × d: 650 × 430 × 190 mm) en met een egalisatielaag (steenslag/grind) en een cementmortellaag van ongeveer 10 cm onder de fundering.



- 2 Breng een eerste laag betonnen estrik met een hoogte van ongeveer 10 cm aan op de plaats van opstelling van de fundering.



- 3 Plaats de fundering in het midden op de betonnen estrik: Zorg ervoor dat de voedingskabel in deze positie in de buisopening van de fundering gestoken kan worden.
 - Deze stap moet door twee personen worden uitgevoerd.



! AANWIJZING

Markering voor de installatie

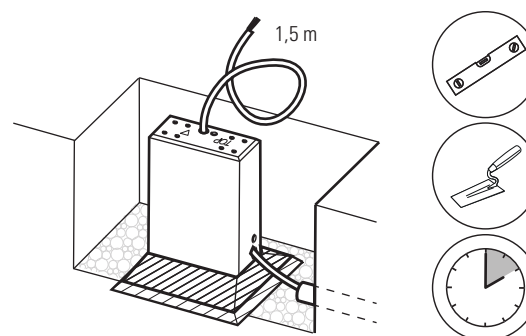
De fundering EMH9999 is gemarkeerd om fouten bij de plaatsing te voorkomen: De bovenkant met de grondankers is aangegeven met **TOP** en de **pijl** ernaast geeft de voorkant van de zuil aan voor de montage van de wallbox.

! AANWIJZING

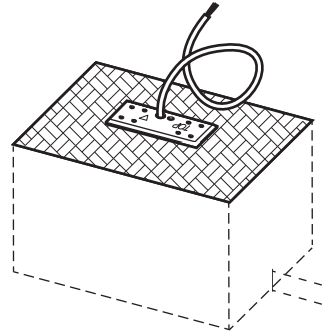
Datakabels leggen

Als u de wallbox in een groepsinstallatie wilt gebruiken of op een andere manier wilt aansturen, moet u tevens de bijbehorende datakabels op de plaats van installatie leggen.

- 4 Egaliseer de fundering op de betonnen estrik op alle niveaus. Vorm een omlopende steunconstructie rond de fundering met een betonnen estrik (45° gladde lijn tot ongeveer de onderrand van de buisopening voor de voedingskabels).
- 5 Laat het beton gedurende een passende tijd volledig uitharden, zodat de fundering tegen wegglijden beveiligd is, wanneer de bouwput uiteindelijk gevuld en verdicht wordt met verdichtbare grond.
- 6 Steek de voedingskabel (en datakabels) met voldoende lengte (ca. 1,5 m) voor de latere installatie van de wallbox op de zuil door buisopening(en) van de fundering.

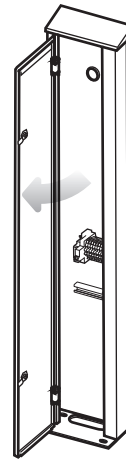


- 7** Vul de hele bouwput rond de fundering tot aan het niveau van de bodem met verdichte grond.
- Het opvullen en verdichten moet in lagen en gelijkmatig aan alle kanten gebeuren.

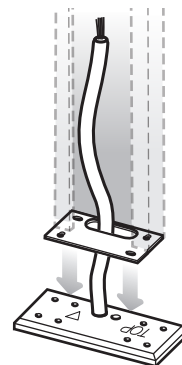


- 8** Rei het oppervlak glad af.

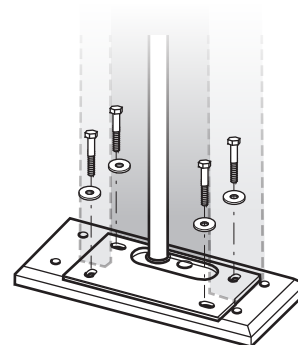
- 9** Open de deur van de behuizing van de POLEMHx met de bijgeleverde driehoekige sleutel en klap hem open.



- 10** Plaats de POLEMHx op de fundering en steek de stroom- en/of datakabels via de kabelopening in de bodemplaat in de zuil.
- Deze stap moet door twee personen worden uitgevoerd.



- 11** Lijn de POLEMHx uit over de gaten van de fundering en schroef de inbuschroeven met sluitringen in de bodemankers van de fundering.

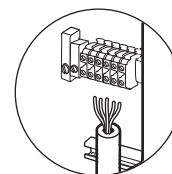
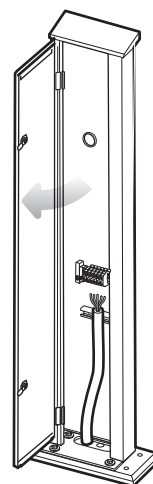


**OPGELET!****Plaatsing van de draadankers**

De fundering EMH9999 is voorzien van acht verzonken draadankers voor het vastschroeven van de POLEMHx (zie illustratie in sectie "EMH9999" op pagina 11).

- Voor de bevestiging van de POLEMH1 en POLEMH2 gebruikt u de vier binnenste draadankers.
- Voor de bevestiging van de POLEMH3 gebruikt u de vier buitenste draadankers.

- 12** Trek de voedingskabel van voldoende lengte naar het klemmenblok op de bovenste DIN-rail op de POLEMHx (aanbeveling: klemmenblok plus 15 cm).
- Als u de wallbox wilt besturen, trekt u de data-kabels op de juiste lengte (aanbeveling: tot aan de doorvoertuit plus minstens 50 cm).

**Specificaties voor de mechanische en elektrische installatie van de wallboxen**

De mechanische en elektrische installatie van de wallbox op de POLEMHx moet uitgevoerd worden door gekwalificeerde elektriciens: Het is aan te bevelen de installatie met twee personen uit te voeren.

**GEVAAR!****Gevaar door elektrische spanningen**

Neem op elk moment de 5 veiligheidsregels in acht:

- 1 vrijschakelen
- 2 beveiligen tegen opnieuw inschakelen
- 3 spanningsvrijheid vaststellen
- 4 aarden en kortsluiten
- 5 aangrenzende onderdelen die onder spanning staan, afdekken of afschermen

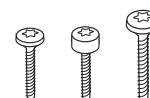
De voedingskabel mag pas in **stap 4** in paragraaf "Elektrische aansluiting in de POLEMHX" op pagina 28 weer met het stroomnet worden verbonden!

Voor de mechanische en elektrische installatie heeft u de volgende bij de POLEMHx meegeleverde componenten nodig:





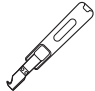

- Driehoekige sleutel voor het ontgrendelen van de deur van de behuizing



- Montage-set met alle schroeven voor de wallbox



Bovendien heeft u het volgende gereedschap nodig

- | | | | |
|----------------------------|---|-------------------------|---|
| ■ Torx-schroevendraaier |  | ■ Inbusschroevendraaier |  |
| ■ Kruiskopschroevendraaier |  | ■ Cutter |  |
| ■ Striptang |  | ■ Spanningstester |  |

AANWIJZING

Extra gereedschap voor de installatie van de wallbox

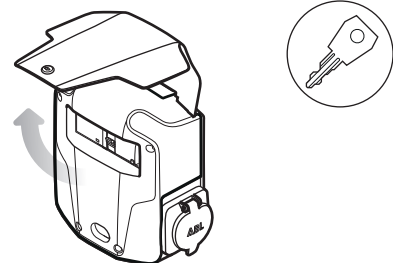
Voor de installatie en inbedrijfstelling van de betreffende wallbox zijn verdere accessoires en gereedschap nodig. Meer informatie vindt u in de bijbehorende installatiehandleiding.

Installatie van de wallbox eMH1 op de POLEMH1

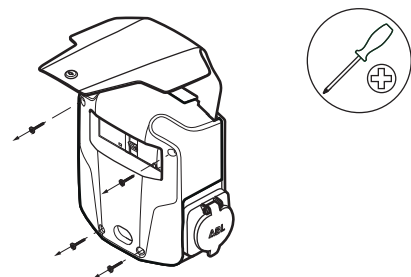
Hieronder volgt een beschrijving van de installatie van de eMH1 wallbox op de POLEMHx. Voor het gebruik van een optionele montageplaat WHEMH10 of 1W0001, zie de handleiding voor montageplaten.

Ga als volgt te werk:

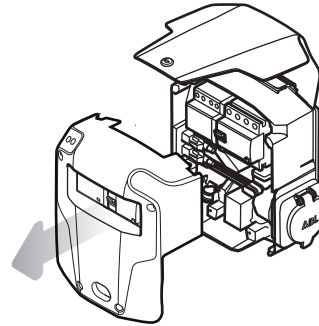
- 1 Open de afdekking van de wallbox met de sleutel en klap deze omhoog.



- 2 Verwijder de vier schroeven van het bovenste deel van de behuizing met de kruiskopschroevendraaier.
 - Bewaar de vier schroeven.

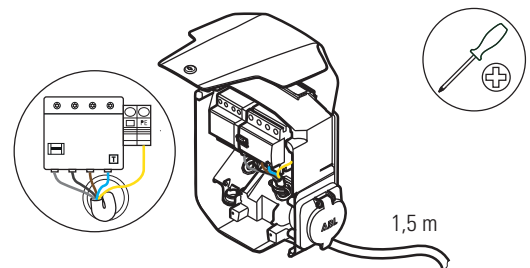


- 3 Verwijder het bovenste deel van de behuizing van de achterkap van de behuizing.



- 4 Sluit een voedingskabel van ongeveer 1,5 meter aan op de interne RCCB of het klemmenblok (basic modellen) van de eMH1.

- Voor de aansluiting moet de doorvoertuit van de wallbox ingesneden worden en de voedingskabel in het inwendige van de behuizing gestoken worden.



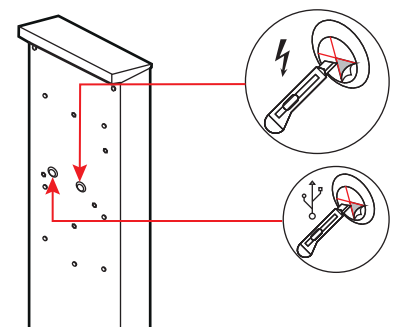
! AANWIJZING

Uitvoerige informatie in de installatiehandleiding

In de installatiehandleiding van de wallbox eMH1 vindt u gedetailleerde informatie over de voorbereiding van de elektrische aansluiting.

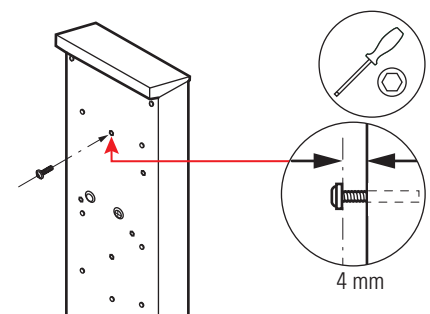
- 5 Verwijder de rechter doorvoertuit aan de voorkant van de zuil, snij met het cuttermes een opening voor de toevoerleiding in het membraan van de doorvoertuit en breng die dan weer aan.

- Als u ook datakabels in de wallbox wilt leggen, snijdt u de ook linker doorvoertuit in.

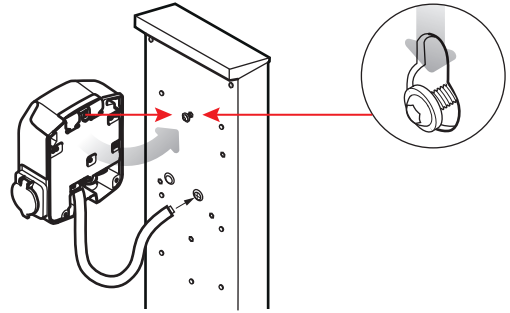


- 6 Schroef een meegeleverde M6×16 schroef in het bovenste bevestigingspunt van de POLEMH1 met behulp van de inbuschroevendraaier.

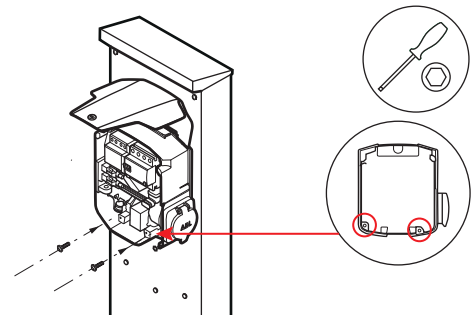
- De afstand tussen de onderkant van de schroefkop en de zuil moet 4 mm zijn.



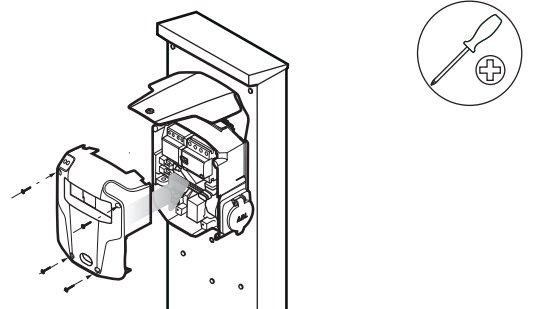
- 7** Steek de voedingskabel door de rechter doorvoertuit in de behuizing van de POLEMH1 en hang de wallbox aan de schroef in het bovenste bevestigingspunt.



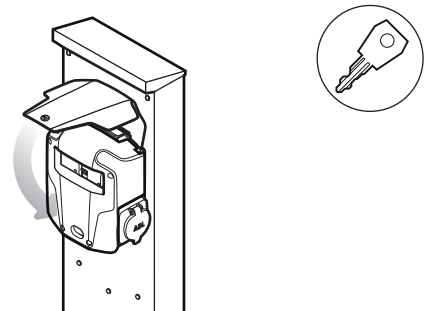
- 8** Schroef de wallbox in de onderste twee bevestigingspunten met de inbusschroevendraaier en de twee bijgeleverde schroeven M6×16.



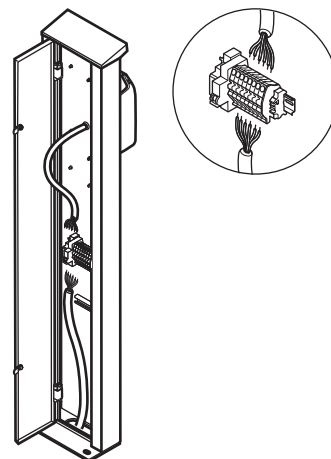
- 9** Plaats het bovenste deel van de behuizing op het achterste deel van de behuizing en schroef het eraan vast met de schroeven die in **stap 2** losge maakt zijn.



- 10** Sluit de afdekking met de sleutel.



- 11** Ga naar de achterkant van de geopende zuil en trek de voedingskabel van de wallbox naar het klemmenblok van de bovenste DIN-rail.



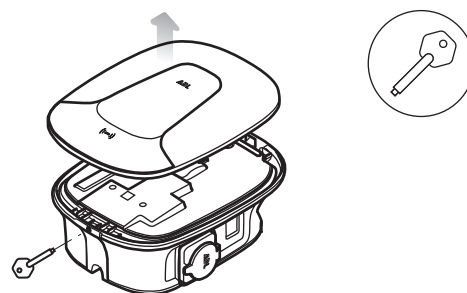
Hiermee is de installatie van de wallbox op de zuil voltooid. Ga naar sectie “Elektrische aansluiting in de POLEMHX” op pagina 28.

Installatie van de wallbox eMH2 op de POLEMH2

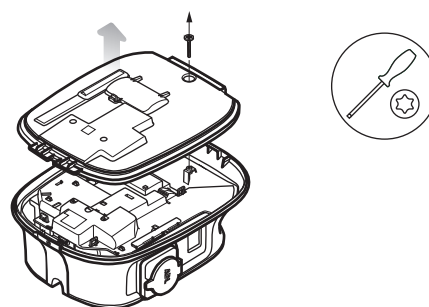
Hieronder volgt een beschrijving van de installatie van de eMH2 wallbox op de POLEMH2.

Ga als volgt te werk:

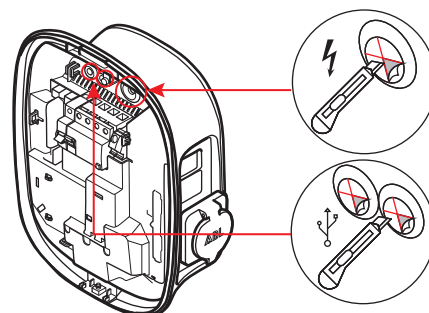
- 1** Open de afdekking van de behuizing van de wallbox met de sleutel van de afdekking en leg deze weg.



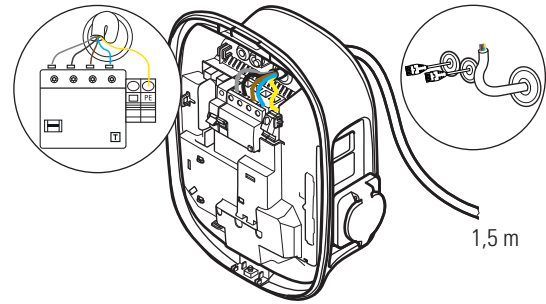
- 2** Draai de schroef van de elektronica-afdekking met een torx-schroevendraaier los en leg deze opzij.
- Bewaar de schroef.



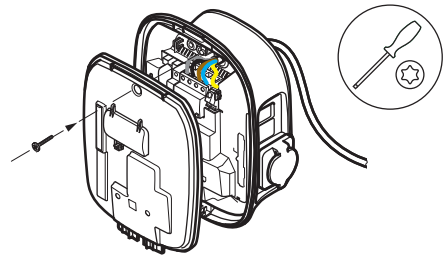
- 3** Snij met een cuttermes een opening voor de voedingskabel in de grote doorvoertuit in de achterkap van de behuizing.
- Voor de bekabeling in een groepsinstallatie moet u bovendien de beide kleinere doorvoertuiten voor de datakabels met de cutter opensnijden.



- 4 Sluit een voedingskabel van ongeveer 1,5 meter aan op de interne RCCB van de eMH2.
- Voor de aansluiting moet de doorvoertuit van de wallbox ingesneden worden en de voedingskabel in het inwendige van de behuizing gestoken worden.



- 5 Breng de elektronica-afdekking weer op de achterkap van de behuizing aan en bevestig deze met de schroef, die u in **stap 2** heeft verwijderd en de torx-schroevendraaier.

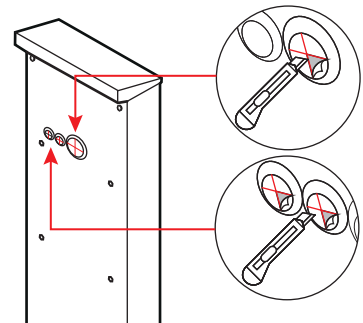


! AANWIJZING

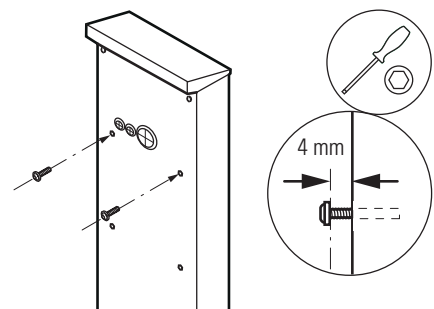
Uitvoerige informatie in de installatiehandleiding

In de installatiehandleiding van de wallbox eMH2 vindt u gedetailleerde informatie over de voorbereiding van de elektrische aansluiting.

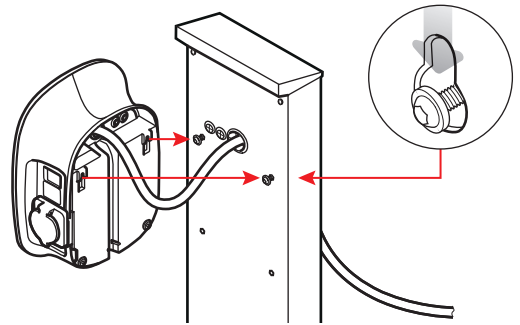
- 6 Verwijder de grote doorvoertuit aan de voorkant van de zuil, snij met het cuttermes een opening voor de toevoerleiding in het membraan van de doorvoertuit en breng die dan weer aan.
- Als u ook datakabels in de wallbox wilt leggen, snijdt u de ook beide kleinere doorvoertuiten in.



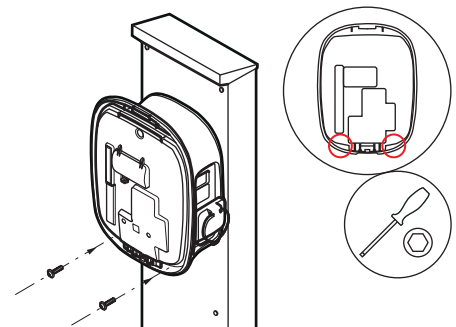
- 7 Schroef de twee meegeleverde M6×16 bolkop-schroeven in de beide bovenste bevestigingspunten van de POLEMH2 met behulp van de inbusschroevendraaier.
- De afstand tussen de onderkant van de schroefkop en de zuil moet telkens 4 mm zijn.



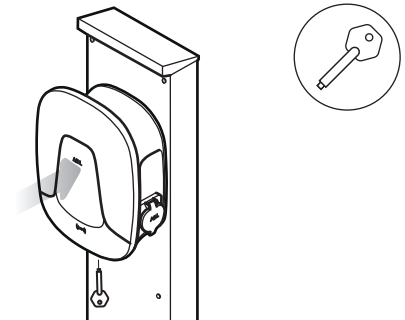
- 8** Steek de voedingskabel door de grote doorvoertuit in de behuizing van de zuil en hang de wallbox aan de beide schroeven van de zuil.



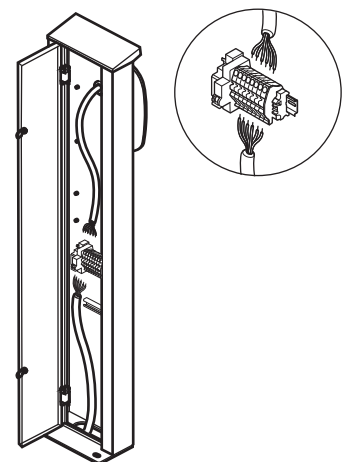
- 9** Schroef de wallbox met de twee meegeleverde M6x16 cilinderschroeven en de inbus-schroevendraaier vast in de onderste twee bevestigingspunten.



- 10** Hang de afdekking aan de bovenste rand van de achterkap van de behuizing en vergrendel deze met de meegeleverde sleutel van de afdekking.



- 11** Ga naar de achterkant van de geopende zuil en trek de voedingskabel van de wallbox naar het klemmenblok van de bovenste DIN-rail.



Hiermee is de installatie van de wallbox op de zuil voltooid. Ga naar sectie "Elektrische aansluiting in de POLEMHX" op pagina 28.

! AANWIJZING

Ontvochtiging van de POLEMH2

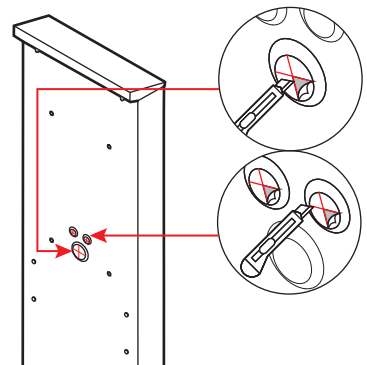
Om de binnenruimte te ontvochtigen, raden wij aan het sokkelgedeelte van de POLEMH2 te vullen met droog granaat: Hierdoor worden de ongewenste effecten van condensatie en het binnendringen van kruipwater tot een minimum beperkt.

Installatie van de wallbox eMH3 op de POLEMH3

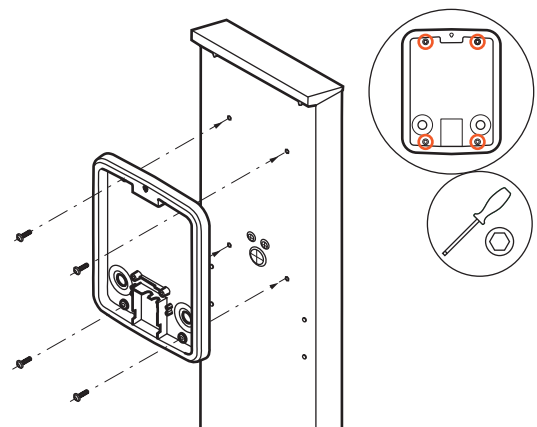
Hieronder volgt een beschrijving van de installatie van de eMH3 wallbox op de POLEMH3.

Ga als volgt te werk:

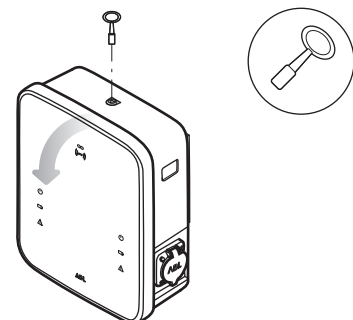
- 1 Verwijder de grote doorvoertuit aan de voorkant van de zuil, snij met een cuttermes een opening voor de toevoerleiding in het membraan van de doorvoertuit en breng die dan weer aan.
 - Als u ook datakabels in de wallbox wilt leggen, snijdt u de ook beide kleinere doorvoertuiten in.



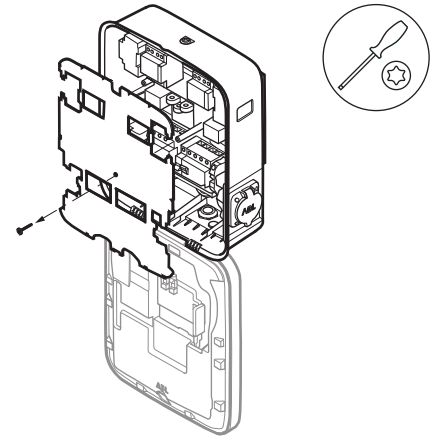
- 2 Schroef de montageplaat van de wallbox eMH3 aan de voorkant van de zuil vast met de inbus-schroevendraaier en de vier meegeleverde M8×25 balkopschroeven.



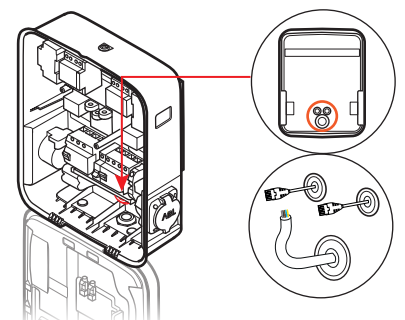
- 3 Open de deur van de behuizing met de driehoekige sleutel en klap de deur naar voren.



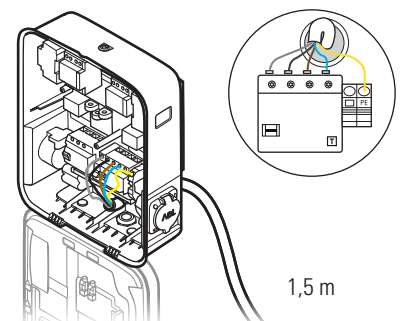
- 4 Draai de schroef van de elektronica-afdekking met een torx-schroevendraaier los en leg deze opzij.
- Bewaar de schroef.



- 5 Breng de voedingskabel door de grote doorvoertuit in de behuizing naar binnen.
- Voor de bekabeling in een groepsinstallatie moet u bovendien de datakabels via de kleine doorvoertuiten in de behuizing binnenbrengen.



- 6 Breng de afzonderlijke draden van de voedingskabel in de bijbehorende aansluitklemmen van de aardlekschakelaar naar binnen en schroef deze met een schroevendraaier vast (draaimoment: 2,5 tot 3 Nm).
- Bij flexibele draden moeten deze van te voren worden voorzien van adereindhulzen.
 - Bedien het veermechanisme van de PE-klem en zet de aarddraad vast.
 - Richt u bij de toewijzing van de draden naar de op pagina 29 genoemde aansluitvoorbeelden.

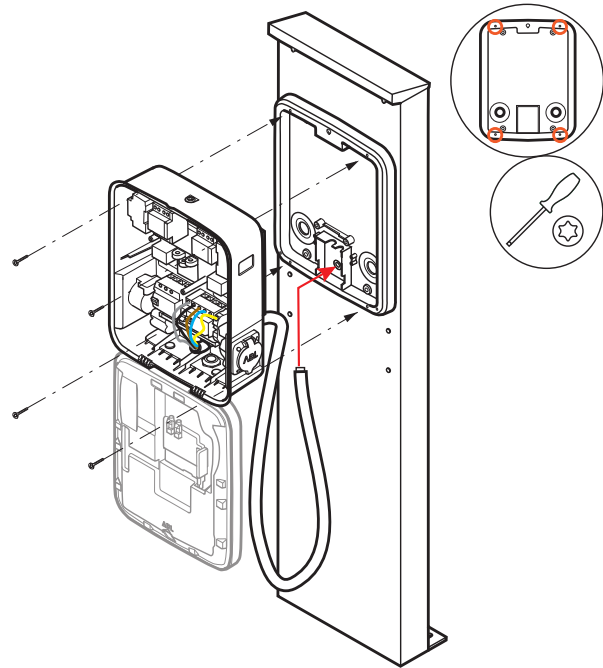


! AANWIJZING

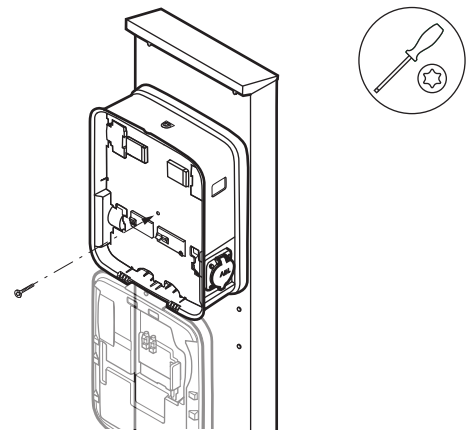
Uitvoerige informatie in de installatiehandleiding

In de installatiehandleiding van de wallbox eMH3 vindt u gedetailleerde informatie over de voorbereiding van de elektrische aansluiting.

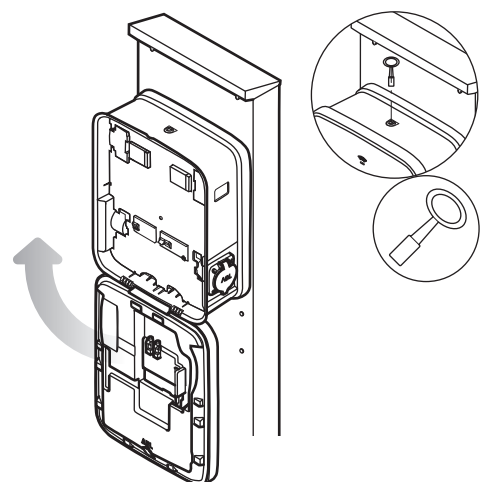
- 7** Steek de voedingskabel door de grote doorvoertuit in de behuizing van de zuil en schroef de wallbox in de montageplaat vast met behulp van de schroevendraaier en de bij de wallbox geleverde schroeven.



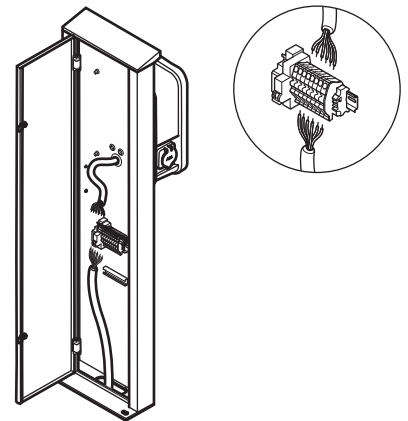
- 8** Breng de elektronica-afdekking weer op de behuizing van de wallbox aan en bevestig deze met de schroef, die u in **stap 4** heeft verwijderd.



- 9** Klap de deur van de behuizing omhoog zodat deze in de behuizing vastklikt en vergrendel deze met de driehoekige sleutel.



- 10** Ga naar de achterkant van de geopende zuil en trek de voedingskabel van de wallbox naar het klemmenblok van de bovenste DIN-rail.



Hiermee is de installatie van de wallbox op de zuil voltooid. Ga naar de volgende sectie „Elektrische aansluiting in de POLEMHX“.



AANWIJZING

Ontvochtiging van de POLEMH3

Om de binnenruimte te ontvochtigen, raden wij aan het sokkelgedeelte van de POLEMH3 te vullen met droog granaat: Hierdoor worden de ongewenste effecten van condensatie en het binnendringen van kruipwater tot een minimum beperkt.

Elektrische aansluiting in de POLEMHX

De aansluiting op het klemmenblok in de POLEMHX wordt hieronder beschreven. Dit proces is identiek voor alle zuilen.



GEVAAR!

Gevaar door elektrische spanningen

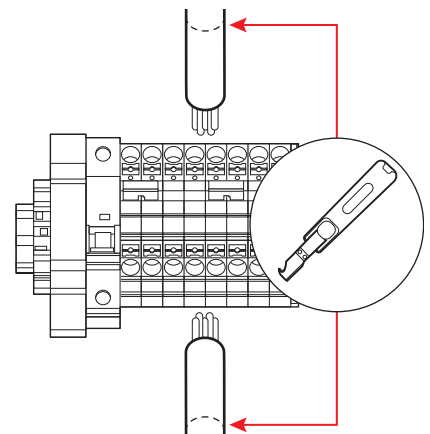
Neem op elk moment de 5 veiligheidsregels in acht:

- 1 vrijschakelen
- 2 beveiligen tegen opnieuw inschakelen
- 3 spanningsvrijheid vaststellen
- 4 aarden en kortsluiten
- 5 aangrenzende onderdelen die onder spanning staan, afdekken of afschermen

De voedingskabel mag pas weer op het lichtnet worden aangesloten in **stap 4** in dit hoofdstuk!

Ga als volgt te werk om de voedingskabel van de wallbox en de voedingskabel aan te sluiten op het klemmenblok van de POLEMHX:

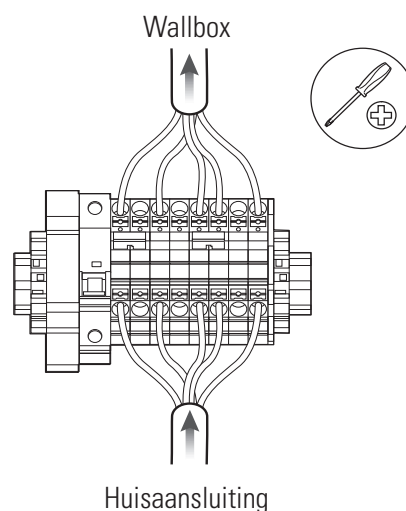
- 1** Kort de voedingskabel van de wallbox in tot de vereiste lengte voor de aansluiting op het klemmenblok.
- 2** Kort de voedingskabel in tot de vereiste lengte voor de aansluiting op het klemmenblok.




AANWIJZING
Trekontlasting van de voedingskabel

Het is aan te bevelen de voedingskabel via een geschikte trekontlasting aan de onderste C-rail van de POLEMHX te bevestigen.

- 3 Steek de afzonderlijke geleiders van de twee kabels in de betreffende klemmen en schroef ze met de kruiskopschroevendraaier vast.
 - Bij flexibele kabels moet u deze vooraf van adereindhulzen voorzien.
 - Bedien het veermechanisme van de PE-klem en zet de aarddraad vast.
 - Oriënteer u bij de toewijzing van de aders aan de volgende aansluitvoorbeelden.


Aansluitvoorbeeld TN-net, 1-fasig (alleen voor wallboxen eMH1 en eMH2)

Benaming	Aderkleur	Identificatie
Stroomvoerende geleider fase 1	Bruin	L1
Nulleider	Blauw	N
Beschermingsgeleider	Groen-geel	PE

Aansluitvoorbeeld TN-net, 3-fasig

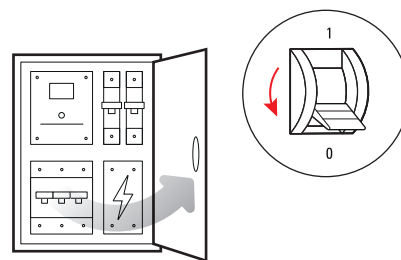
Benaming	Aderkleur	Identificatie
Stroomvoerende geleider fase 1	Bruin	L1
Stroomvoerende geleider fase 2	Zwart	L2
Stroomvoerende geleider fase 3	Grijs	L3
Nulleider	Blauw	N
Beschermingsgeleider	Groen-geel	PE


OPGELET!
Controle van de aansluiting

Overtuig u ervan dat de in de fabriek op het klemmenblok vastgeschroefde draden na de aansluiting van de voedingskabel nog steeds correct zijn bevestigd.

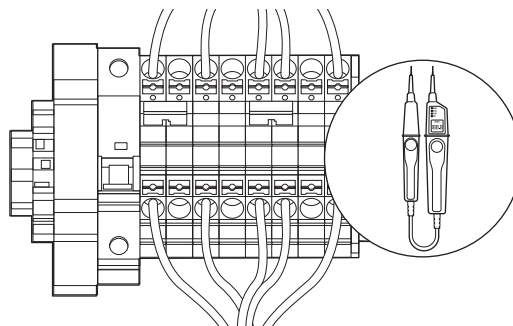
4 Verbind de voedingskabel met het stroomnet.

- Zodra de wallbox op het elektriciteitsnet is aangesloten, begint hij met het initialisatieproces.

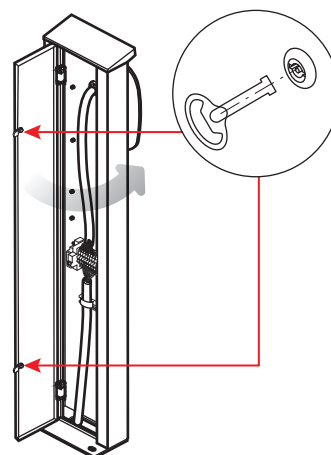


5 Meet de spanning op de afzonderlijke aansluitklemmen met behulp van de spanningstester.

- Bij 1-fasige systemen wordt de spanning tussen de fase- en nuldraad gemeten.
- Bij 3-fasesystemen worden alle fasen tegen elkaar (400 V) en alle fasen tegen de nuldraad (230 V) gemeten.



6 Sluit de deur van de POLEMHx-behuizing en vergrendel deze met de driehoekige sleutel.



Veiligheidsvoorschriften voor de inbedrijfstelling en het gebruik

Alvorens u de aan de POLEMHx geïnstalleerde wallbox in gebruik neemt, moet u de volgende veiligheidsvoorschriften in acht nemen:

- Zorg ervoor dat de POLEMHx is geïnstalleerd volgens de aanwijzingen in dit document.
- Zorg ervoor dat de betreffende wallbox geïnstalleerd en aangesloten is op de POLEMHx volgens de betreffende installatiehandleiding en de informatie in dit document.
- Zorg ervoor dat de POLEMHx vrij toegankelijk is en dat een elektrisch voertuig zonder spanning op de laadkabel kan worden aangesloten.
- Zorg ervoor dat de POLEMHx goed is aangesloten op de voedingskabel en verbonden met de aarddraad.
- Zorg ervoor dat de deur van de behuizing van de POLEMHx altijd gesloten is tijdens het gebruik.

Probleemoplossing en onderhoud

Mocht er zich tijdens het gebruik een storing voordoen, controleer dan eerst de hieronder genoemde punten. Als de fout niet verholpen kan worden, neem dan contact op met uw plaatselijke distributeur en spreek met hem de verdere procedure af.

De volgende storingen kunnen optreden:

Storing	Mogelijke oorzaak en aanbevolen oplossing
De geïnstalleerde wallbox werkt niet.	De stroomkabel van de wallbox en/of de voedingskabel is niet correct aangesloten op het klemmenblok van de POLEMHx. <ul style="list-style-type: none"> ■ Controleer de aansluiting.
	De RCCB/MCB voor de huisaansluiting zijn niet ingeschakeld. <ul style="list-style-type: none"> ■ Controleer de voorgeschakelde RCCB/MCB.
	De interne RCCB/MCB van de wallbox zijn niet ingeschakeld. <ul style="list-style-type: none"> ■ Controleer de RCCB/MCB van de wallbox.
De verlichting van de zuil gaat niet aan bij schemering of blijft permanent branden.	De schemerschakelaar is vuil. <ul style="list-style-type: none"> ■ Reinig de LEDs in de kop van de POLEMHx.
	De geïntegreerde voedingseenheid is niet op de voedingskabel aangesloten. <ul style="list-style-type: none"> ■ Zorg ervoor dat de geleiders die in de fabriek op de aansluitklemmen vastgeschroefd zijn, goed vastzitten.
	De geïntegreerde MCB is uitgeschakeld. <ul style="list-style-type: none"> ■ Zet de tuimelschakelaar van de MCB in de stand I.
	De LEDs zijn defect. <ul style="list-style-type: none"> ■ Neem contact op met uw plaatselijke distributiepartner om de LEDs te laten vervangen.

Onderhoud

De POLEMHx is in principe onderhoudsvrij. Het is echter aan te bevelen de zuil regelmatig schoon te maken en te controleren op de werking:

- Gebruik voor de reiniging van de POLEMHx een droge of licht vochtige goed uitgewrongen doek.
- Gebruik geen agressieve reinigingsmiddelen, wassen of oplosmiddelen (zoals wasbenzine of verfverdunner), omdat deze de LEDs troebel kunnen maken en de lak beschadigen.
- De POLEMHx mag nooit gereinigd worden met een hogedrukreiniger of een soortgelijk apparaat dat vloeistof onder hoge druk op het oppervlak van de behuizing aanbrengt.
- Controleer de behuizing van de POLEMHx met regelmatige tussenpozen op beschadigde plekken of beschadigingen.
- Controleer de sloten in de deur van de behuizing en zorg er zo nodig voor dat ze vrij kunnen bewegen.

Bijlage

Technische gegevens

Modelbenaming	POLEMH1	POLEMH2	POLEMH3
Compatibiliteit (wallbox)	eMH1	eMH2	eMH3
Netaansluiting	voor een voedingskabel tot max. 5 × 6 mm ²		
Nominale spanningstoevoerleiding	230/400 V		
Nominale stroom voedingskabel	tot 32 A, 3-fase		
Nominale frequentie	50 Hz		
Omgevingstemperatuur	-30 tot 40°C		
Opslagtemperatuur	-30 tot 85°C		
Binnentemperatuur max.	-30 tot 55°C		
Luchtvochtigheid, relatief	5 tot 95% (niet-condenserend)		
Beschermingsgraad	IP44		
Maximale montagehoogte	≤ 2.000 m boven NN		
Materiaal zuil	Elektrolytisch verzinkte dunne plaat (DC01+ZE25/25-0)		
Oppervlakte zuil	Poedergecoat, fijne structuur, zijdemat		
Materiaal bodemplaat	Zware plaat (DD11)		
Kleur behuizing	RAL 9011		
Installaties	Klemmenblok, voedingseenheid 12 V, verzekering 2 A, 1-polig, C-karakteristiek op DIN-rail; C-profielrail		
Verlichting	8 LEDs, met geïntegreerde schemensensor		
Nominale spanning verlichting	230 V		
Vergrendeling	Draaislot dubbelbaard 3 mm slotdoorn, 2 stuks		
Afmetingen (H × B × D)	1.647 × 280 × 180 mm	1.647 × 400 × 180 mm	
Gewicht per eenheid (netto)	ca. 20 kg	ca. 26 kg	
Gewicht per eenheid (bruto)	ca. 23 kg	ca. 29 kg	

Beschermingsklassen en beschermingsgraden

Beschermingsklasse / beschermingsgraad	Toelichting
	Beschermingsklasse I: Alle elektrisch geleidende delen van de apparatuur zijn met een lage impedantie verbonden met het aarddraadsysteem van de vaste installatie.
IP44	Beschermingsgraad van het toestel (bescherming tegen het binnendringen van vaste vreemde voorwerpen met een diameter van meer dan 1 mm en tegen spatwater).

Handelsmerk

Alle in deze handleiding vermelde of eventueel door derden beschermde handelsmerken zijn onbeperkt onderworpen aan de bepalingen van het desbetreffend geldende merkenrecht en de eigendomsrechten van de desbetreffend geregistreerde eigenaars. Alle handelsmerken, handelsnamen of firmanamen zijn of kunnen handelsmerken of geregistreerde handelsmerken van hun desbetreffende eigenaars zijn. Alle rechten die hierin niet uitdrukkelijk worden verleend, zijn voorbehouden.

Uit het ontbreken van een expliciete vermelding van de handelsmerken die in deze handleiding kan niet worden geconcludeerd dat een naam vrij is van rechten van derden.

Auteursrecht en copyright

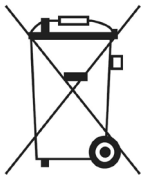
Copyright © 2022

Versie 0301691_b, stand 23-2-2022

Alle rechten voorbehouden.

- Alle informatie in deze handleiding kan zonder kennisgeving worden veranderd en vertegenwoordigt geen enkele verplichting van de zijde van de fabrikant.
- Alle afbeeldingen in deze handleiding kunnen afwijken van het geleverde product en vertegenwoordigen geen enkele verplichting van de zijde van de fabrikant.
- De fabrikant neemt geen verantwoordelijkheid voor verlies en/of schade die als gevolg van gegevens of eventuele foutieve informatie in deze handleiding kunnen optreden.

Instructies voor afdanken



Het pictogram van de doorgestreepte vuilcontainer betekent dat elektrische en elektronische apparaten inclusief accessoires gescheiden van het algemene huisvuil dienen te worden weggegooid.

De materialen zijn herbruikbaar conform hun merkteken. Met hergebruik, recycling of andere vormen van hergebruik van oude apparatuur levert u een belangrijke bijdrage aan het beschermen van ons milieu.



ABL GmbH

Albert-Büttner-Straße 11
91207 Lauf / Pegnitz
Duitsland



+49 (0) 9123 188-0



+49 (0) 9123 188-188



info@abl.de



www.ablmobility.de/nl