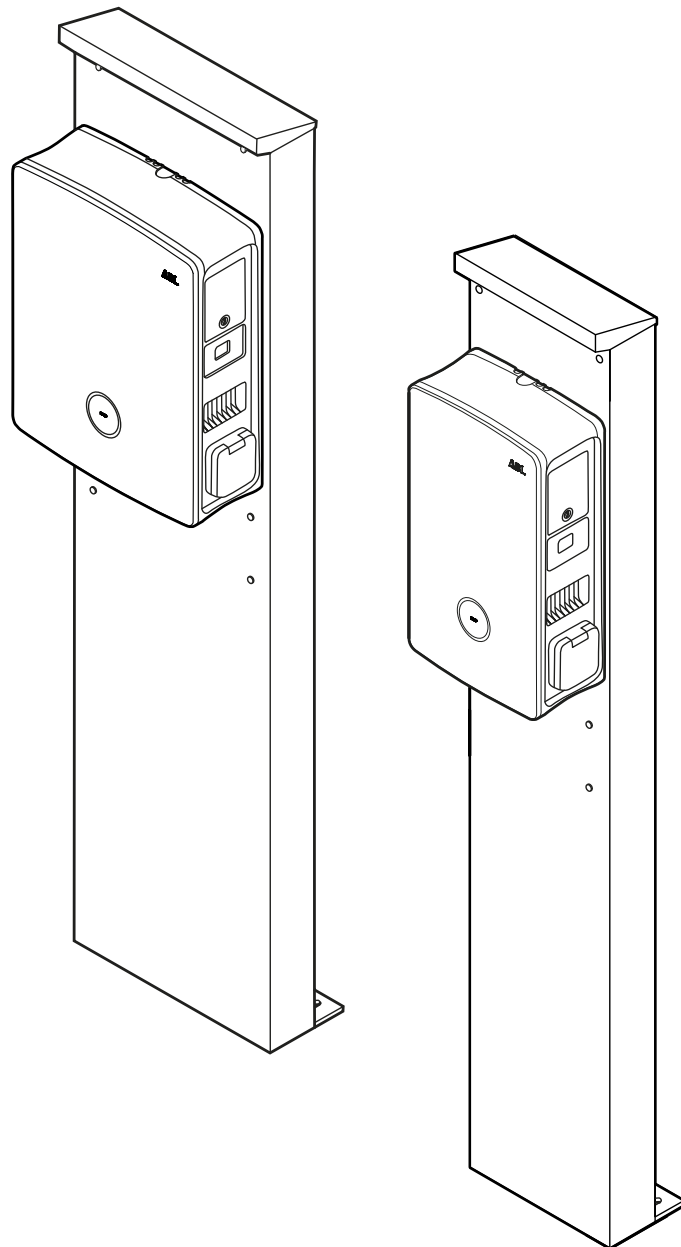


POLEM4 Single

POLEM4 Twin

Installationsanleitung




HINWEIS

Bitte beachten Sie, dass die auf dem Deckblatt dargestellten Wallboxen nicht im Lieferumfang der POLEM4 Single und POLEM4 Twin enthalten, sondern separat erhältlich sind und kostenpflichtig bestellt werden müssen.

Kontakt

ABL GmbH


Albert-Büttner-Straße 11
91207 Lauf/Pegnitz
Deutschland

 +49 (0) 9123 188-0

 info@abl.de

 www.ablmobility.de

Customer Service

 +49 (0) 9123 188-0

 www.ablmobility.de/de/service/support/



Inhaltsverzeichnis

Kontakt	2
Technische Zusatzinformationen	4
Bestimmungsgemäße Verwendung	4
Informationen in diesem Dokument	4
Wichtige Informationen	5
Allgemein	5
Sicherheitshinweise	5
Gebrauchshinweise	6
Vorstellung der POLEM4 Single, POLEM4 Twin sowie des EMH9999	7
Identifikation der Stele	7
Lieferumfang	7
Kompatibilität der Stelen	8
Maßzeichnungen und Abmessungen	9
Zubehör	11
Installation	12
Anforderungen an den Montagestandort	12
Vorgaben zur mechanischen Montage der Stelen	12
Setzen des Fundaments EMH9999	13
Montage der Stele auf dem Fundament	15
Montage der Wallbox eM4 an der POLEM4	16
Montage der Wallbox eMH1 an der POLEM4 Single	20
Montage der Wallbox eMH2 an der POLEM4 Single	24
Montage der Wallbox eMH3 an der POLEM4 Twin	27
Elektrischer Anschluss in der Stele	31
Anschlussmuster TN-Netz, 1-phasig	32
Anschlussmuster TN-Netz, 3-phasig	32
Sicherheitshinweise für die Inbetriebnahme und den Betrieb	33
Fehlerbehebung und Wartung	34
Wartung	34
Anhang	35
Technische Daten	35
Schutzklassen & Schutzarten	36
Warenzeichen	36
Urheberrecht & Copyright	36
Entsorgungshinweise	36

Technische Zusatzinformationen

Für die Installation einer Wallbox auf den Stelen POLEM4 Single und POLEM4 Twin sowie für weiteres Zubehör werden technische Zusatzinformationen benötigt, die in eigenen Dokumenten vorliegen.

Die technischen Daten der Stelen sind zudem in produktspezifischen Datenblättern kompakt zusammengefasst. Sie können diese Dokumente über den folgenden Link von der ABL-Webseite herunterladen:



<https://www.ablmobility.de/de/service/downloads.php>

HINWEIS

Darstellung der Zusatzinformationen auf einem Computer, Tablet oder Smartphone

Die technischen Zusatzinformationen werden im Portable Document Format (PDF) bereitgestellt.

- Zur Darstellung benötigen Sie den kostenfreien Adobe Acrobat Reader oder eine vergleichbare Software zur Ansicht von PDF-Dateien.

Weiterführende Informationen zu unserem Produktangebot sowie zu optional erhältlichen Zubehörkomponenten finden Sie auf unserer Webseite www.ablmobility.de. Besuchen Sie:



<https://www.ablmobility.de>

Bestimmungsgemäße Verwendung

Die Stele POLEM4 Twin dient zur Montage einer Wallbox eMH3 oder eM4 Twin im Außenbereich. Für die notwendige Standfestigkeit kann die POLEM4 Twin auf dem separat erhältlichen Betonfundament EMH9999 oder auf einem selbst erstellten Betonfundament installiert werden. Zum Schutz der installierten Wallbox vor Witterungseinflüssen bietet ABL das passende Wetterschutzdach WPR36 an. Für das Kabelmanagement am Ladepunkt kann der Kabelhalter CABHOLD mit Ladesteckeraufnahme nachgerüstet werden.

Informationen in diesem Dokument

Dieses Dokument beschreibt die Installation der Stelen POLEM4 Single und POLEM4 Twin auf dem Fundament EMH9999 sowie die anschließende mechanische Montage sowie den elektrischen Anschluss einer Wallbox an der Stele: Es wird empfohlen, dass alle in diesem Dokument beschriebenen Arbeitsschritte ausschließlich von qualifizierten Elektrofachkräften ausgeführt werden.

Technische Informationen	Anwender	Elektrofachkraft
• Installationsanleitung (dieses Dokument)		
• Datenblätter		
• Installationsanleitung Wallbox eM4 Single		
• Installationsanleitung Wallbox eM4 Twin		
• Installationsanleitung Wallbox eMH1		
• Installationsanleitung Wallbox eMH2		
• Installationsanleitung Wallbox eMH3		
• Installationsanleitung WPR12/36		
• Installationsanleitung CABHOLD		

Wichtige Informationen

Allgemein

Diese Anleitung beschreibt alle Arbeitsschritte zur Installation und/oder Bedienung des vorliegenden Produkts.

Für eine schnelle Orientierung sind bestimmte Textpassagen speziell formatiert.

- Beschreibungen, die gleichwertige Optionen auführen, sind durch Aufzählungszeichen gekennzeichnet.

1 Beschreibungen, die Bedienschritte auführen, sind chronologisch nummeriert.

→ Beschreibungen, die einen zusätzlichen Handlungsschritt erfordern, sind mit einem Pfeil gekennzeichnet.

GEFAHR

Hinweis auf lebensgefährliche elektrische Spannungen

Mit diesem Symbol markierte Abschnitte weisen auf elektrische Spannungen hin, die eine Gefährdung für Leib und Leben darstellen.

- Aktionen, die mit diesem Symbol gekennzeichnet sind, dürfen in keinem Fall ausgeführt werden.

ACHTUNG

Hinweis auf wichtige Handlungen und weitere Gefährdungen

Mit diesem Symbol markierte Abschnitte weisen auf weitere Gefahren hin, die zu Schäden am Produkt oder an anderen verbundenen Bauteilen führen können.

- Aktionen, die mit diesem Symbol gekennzeichnet sind, müssen mit besonderer Sorgfalt ausgeführt werden.

HINWEIS

Hinweis auf wichtige Informationen für den Betrieb oder die Installation

Mit diesem Symbol markierte Abschnitte weisen auf weitere wichtige Informationen und Besonderheiten hin, die für einen erfolgreichen Betrieb notwendig sind.

- Aktionen, die mit diesem Symbol gekennzeichnet sind, sollten nach Bedarf ausgeführt werden.
- Passagen, die mit diesem Symbol gekennzeichnet sind, enthalten wertvolle Zusatzinformationen.

Sicherheitshinweise

Die Sicherheitshinweise dienen dazu, eine ordnungsgemäße und sichere Installation für den nachfolgenden Betrieb zu gewährleisten.

GEFAHR

Verstoß gegen die Sicherheitshinweise

Eine Zuwiderhandlung oder Nichtbeachtung der Sicherheitshinweise und Anweisungen in dieser Anleitung können zu elektrischem Schlag, Brand, zu schweren Verletzungen und/oder Tod führen.

Beachten Sie folgende Punkte:

- Lesen Sie diese Anleitung sorgfältig durch.
- Beachten Sie alle Hinweise und befolgen Sie alle Anweisungen.
- Verwenden Sie ausschließlich Zubehör, das von ABL für das Produkt vorgesehen ist und angeboten wird.
- Installieren Sie das Produkt nicht in unmittelbarer Nähe von fließendem oder Strahlwasser oder in hochwassergefährdeten Bereichen.
- Das Produkt darf nicht in einer explosionsgefährdeten Umgebung (EX-Bereich) installiert werden.
- Die mechanische Installation sollte von qualifiziertem Fachpersonal durchgeführt werden.

- Die elektrische Installation und Prüfung der Ladestationen an den Stelen muss unter Berücksichtigung der lokalen Vorschriften und Bestimmungen von einer qualifizierten Elektrofachkraft durchgeführt werden, die aufgrund ihrer fachlichen Ausbildung und Erfahrung sowie Kenntnis der einschlägigen Normen die beschriebenen Arbeitsschritte beurteilen, ausführen und etwaige Gefahren erkennen kann.
- Im Fall einer fehlerhaften Montage oder bei Fehlfunktionen, die sich auf eine fehlerhafte Montage zurückführen lassen, wenden Sie sich immer zuerst an das Unternehmen, das die Installation durchgeführt hat.
- Das Produkt darf nicht beklebt oder mit anderen Gegenständen oder Materialien abgedeckt werden.
- Es dürfen keine Flüssigkeiten oder Gefäße mit Flüssigkeiten auf dem Produkt abgestellt werden.
- Beachten Sie, dass die Stelen POLEM4 Single und POLEM4 Twin in keinem Fall direkt auf Asphalt montiert werden dürfen. Für eine stabile und sichere mechanische Installation ist in jedem Fall das optional erhältliche Betonfundament EMH9999 oder eine funktional gleichwertige Alternative vorzusehen.
- Nehmen Sie in keinem Fall Änderungen am Produkt vor. Eine Zuwiderhandlung stellt ein Sicherheitsrisiko dar, verstößt grundlegend gegen die Garantiebestimmungen und kann die Garantie mit sofortiger Wirkung aufheben.
- Störungen, welche die Sicherheit von Personen oder des Produkts selbst beeinträchtigen, dürfen nur von einer qualifizierten Elektrofachkraft behoben werden.
- Sofern eine der folgenden Störungen auftritt, wenden Sie sich bitte an die Elektrofachkraft, welche die Installation Ihrer Wallbox und der Zubehörkomponenten durchgeführt hat:
 - Das Produktgehäuse wurde mechanisch beschädigt, die Gehäusetür wurde entfernt oder lässt sich nicht schließen.
 - Ein ausreichender Schutz gegenüber Spritzwasser und/oder Fremdkörpern ist nicht mehr gegeben.
 - Das Produkt oder eine daran montierte Ladestation funktioniert nicht ordnungsgemäß oder ist anderweitig beschädigt.

ACHTUNG

Beachtung weiterer Sicherheitshinweise

Beachten Sie in jedem Fall zusätzlich alle Sicherheitshinweise in den Anleitungen der separat erhältlichen Ladestationen sowie weiterer Zubehörteile für die POLEM4 Single und POLEM4 Twin.

Gebrauchshinweise

- Stellen Sie sicher, dass Nennspannung und -strom der Zuleitung am Montageort den Vorgaben für Ihr lokales Stromnetz entsprechen und die Nennleistung der auf der Stele montierten Wallbox im Betrieb nicht überschritten wird.
- Es gelten zu jeder Zeit die lokal geltenden Sicherheitsvorschriften für den Betrieb von elektrischen Geräten für das Land, in dem Sie die auf der Stele montierte Wallbox betreiben.
 - Montieren Sie die Stele niemals unter beengten Platzverhältnissen. Insbesondere muss sichergestellt sein, dass Fahrzeuge für den Ladebetrieb in einer geeigneten Entfernung zur Stele abgestellt und ohne Zugspannung auf das Ladekabel angeschlossen werden können.
- Vergewissern Sie sich, dass die Stele im Betrieb stets geschlossen und verriegelt ist. Die Position des Schlüssels zur Entriegelung muss allen befugten Nutzern bekannt sein.
- Nehmen Sie in keinem Fall Änderungen am Gehäuse oder der internen Schaltung der Stele vor: Eine Zuwiderhandlung verstößt grundlegend gegen die Garantiebestimmungen und hebt die Gewährleistung mit sofortiger Wirkung auf.
 - Es befinden sich keine vom Anwender zu wartenden Teile im Gerät.
- Lassen Sie die POLEM4 Single und POLEM4 Twin ausschließlich von einem qualifizierten Elektrofachunternehmen reparieren.
 - Die auf der Stele installierte Wallbox darf nur nach einer technisch einwandfreien Montage und anschließenden Abnahme durch ein qualifiziertes Elektrofachunternehmen betrieben werden.

HINWEIS

Änderung von Funktionen und Design-Merkmalen

Bitte beachten Sie, dass alle technischen Angaben, Spezifikationen und Design-Merkmale des Produkts ohne vorherige Ankündigung geändert werden können.

Vorstellung der POLEM4 Single, POLEM4 Twin sowie des EMH9999

Herzlichen Dank, dass Sie sich für eine Stele POLEM4 Single / POLEM4 Twin von ABL entschieden haben!

Die POLEM4 Single / POLEM4 Twin dient zur Montage einer Wallbox eM4 Single / eM4 Twin von ABL im Außenbereich: Über einen internen Anschlussklemmblock sind die Stelen für den besonders einfachen und schnellen Anschluss der Ladestation an das lokale Stromnetz vorbereitet. Der Zugang erfolgt über eine rückseitige Gehäusetür, die den Innenraum über integrierte Schlösser vor unbefugtem Zugriff schützt.

Dank des pulverbeschichteten Metallgehäuses ist die Stele optimal gegen Korrosion geschützt und mit einer Gehäusedichtigkeit nach IP44 für die Montage im Außenbereich geeignet. Über integrierte LEDs mit Dämmerungsschalter sorgt die POLEM4 Single / POLEM4 Twin zu jeder Zeit für eine gute Beleuchtung der installierten Wallbox.

! HINWEIS

Kompatibilität mit älteren Wallbox-Generationen

Die Stelen POLEM4 Single und POLEM4 Twin können auch zur Montage der älteren Wallbox-Generationen von ABL genutzt werden.

- **POLEM4 Single:** Diese Stele ist für die Wallbox eMH1 (mit oder ohne Montageplatte) und die Wallbox eMH2 vorbereitet.
- **POLEM4 Twin:** Diese Stele ist für die Wallbox eMH3 vorbereitet

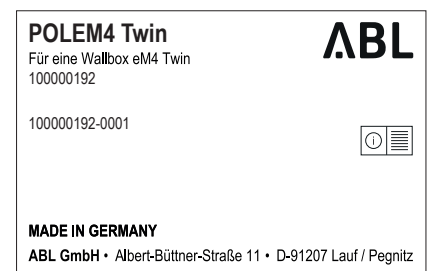
Für einen stabilen und sicheren Stand im Außenbereich empfiehlt ABL die Montage der Stele auf dem optional erhältlichen Betonfundament EMH99999. Alternativ kann ein selbst erstelltes Fundament verwendet werden, das jedoch dieselben Spezifikationen erreichen muss.

Weitere Informationen zu den technischen Daten finden Sie im Anhang ab Seite 35.

Identifikation der Stele

Zur Identifikation befindet sich innen auf der Seitenwand der Stele ein Typenschild. Öffnen Sie vor der Montage die Gehäusetür und vergewissern Sie sich anhand des Typenschildes, dass es sich bei dem vorliegenden Modell um die für Ihre Wallbox geeignete Stele handelt.




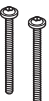




Weitere Informationen zu den Stelen POLEM4 Single und POLEM4 Twin finden Sie im Abschnitt „Technische Daten“ auf Seite 35.



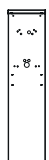


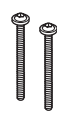




Beispiel: Typenschild der POLEM4 Twin

Lieferumfang

Der Lieferumfang der POLEM4 Single besteht aus den folgenden Komponenten:

- Stele POLEM4 Single, 1 Stück 
- Doppelbartschlüssel 3 mm zum Entriegeln der Gehäusetür, 1 Stück 
- Downloadhinweis (mehrsprachig), 1 Stück 
- Flachrundkopfschraube mit Bund M6 × 90, 2 Stück 
- Flachrundkopfschraube mit Bund M6 × 16 (Torx), 5 Stück 
- Flachrundkopfschraube mit Bund M6 × 16 (Innensechskant), 2 Stück 
- Zylinderschraube M6 × 16 (Innensechskant), 2 Stück 
- Abdeckstopfen M6, 11 Stück 

Der Lieferumfang der POLEM4 Twin besteht aus den folgenden Komponenten:

- | | | | |
|---|---|---|---|
| <ul style="list-style-type: none"> • Stele POLEM4 Single, 1 Stück |  | <ul style="list-style-type: none"> • Doppelbartschlüssel 3 mm zum Entriegeln der Gehäusetür, 1 Stück |  |
| <ul style="list-style-type: none"> • Downloadhinweis (mehrsprachig), 1 Stück |  | <ul style="list-style-type: none"> • Flachrundkopfschraube mit Bund M6 × 90, 2 Stück |  |
| <ul style="list-style-type: none"> • Flachrundkopfschraube mit Bund M6 × 16, 2 Stück |  | <ul style="list-style-type: none"> • Linsenkopfschraube M8 × 25, 4 Stück |  |
| <ul style="list-style-type: none"> • Abdeckstopfen M6, 4 Stück |  | <ul style="list-style-type: none"> • Abdeckstopfen M8, 4 Stück |  |

! HINWEIS

Überprüfen des Lieferumfangs

Kontrollieren Sie den Lieferumfang direkt nach dem Auspacken: Sofern Komponenten fehlen, setzen Sie sich bitte mit dem Händler in Verbindung, bei dem Sie die Stele gekauft haben.

! ACHTUNG

Aufbewahren der Originalverpackung

Bewahren Sie die Originalverpackung auf! Im Falle eines Schadens, der nicht vor Ort behoben werden kann, muss die Stele eventuell demontiert und zur Reparatur eingeschickt werden. Für den ordnungsgemäßen Versand müssen folgende Vorgaben erfüllt sein:

- Die Stele muss im Transport durch die Originalverpackung oder eine andere Verpackung vor mechanischen Beschädigungen geschützt werden.
- Für den sicheren Versand empfiehlt sich ein fixierter Transport auf einer Palette.

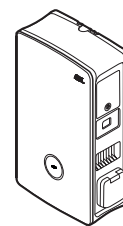
Kompatibilität der Stelen

Die Stele POLEM4 Single ist zur Montage der folgenden Wallboxen von ABL vorgesehen:

- **Wallbox eM4 Single**

Ladestation mit einer Typ-2-Ladesteckdose

h = 516 mm, b = 306,5 mm, t = 145 mm



- **Wallbox eMH1 ***

Ladestation mit einer Typ-2-Ladesteckdose oder einem Ladekabel mit Typ-2-Kupplung

h = 272 mm, b = 221 mm, t = 116 mm



- **Wallbox eMH2 ***

Ladestation mit einer Typ-2-Ladesteckdose oder einem Ladekabel mit Typ-2-Kupplung

h = 437 mm, b = 328 mm, t = 170 mm

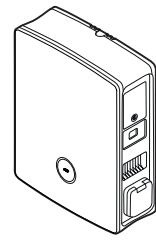


Die Stele POLEM4 Twin ist zur Montage der folgenden Wallboxen von ABL vorgesehen:

- **Wallbox eM4 Twin**

Ladestation mit zwei Typ-2-Ladesteckdosen

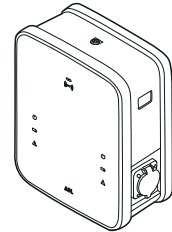
h = 516 mm, b = 428 mm, t = 145 mm



- **Wallbox eMH3 ***

Ladestation mit einer oder zwei Typ-2-Ladesteckdosen oder einem oder zwei Ladekabeln mit Typ-2-Kupplung

h = 586 mm, b = 487 mm, t = 381 mm



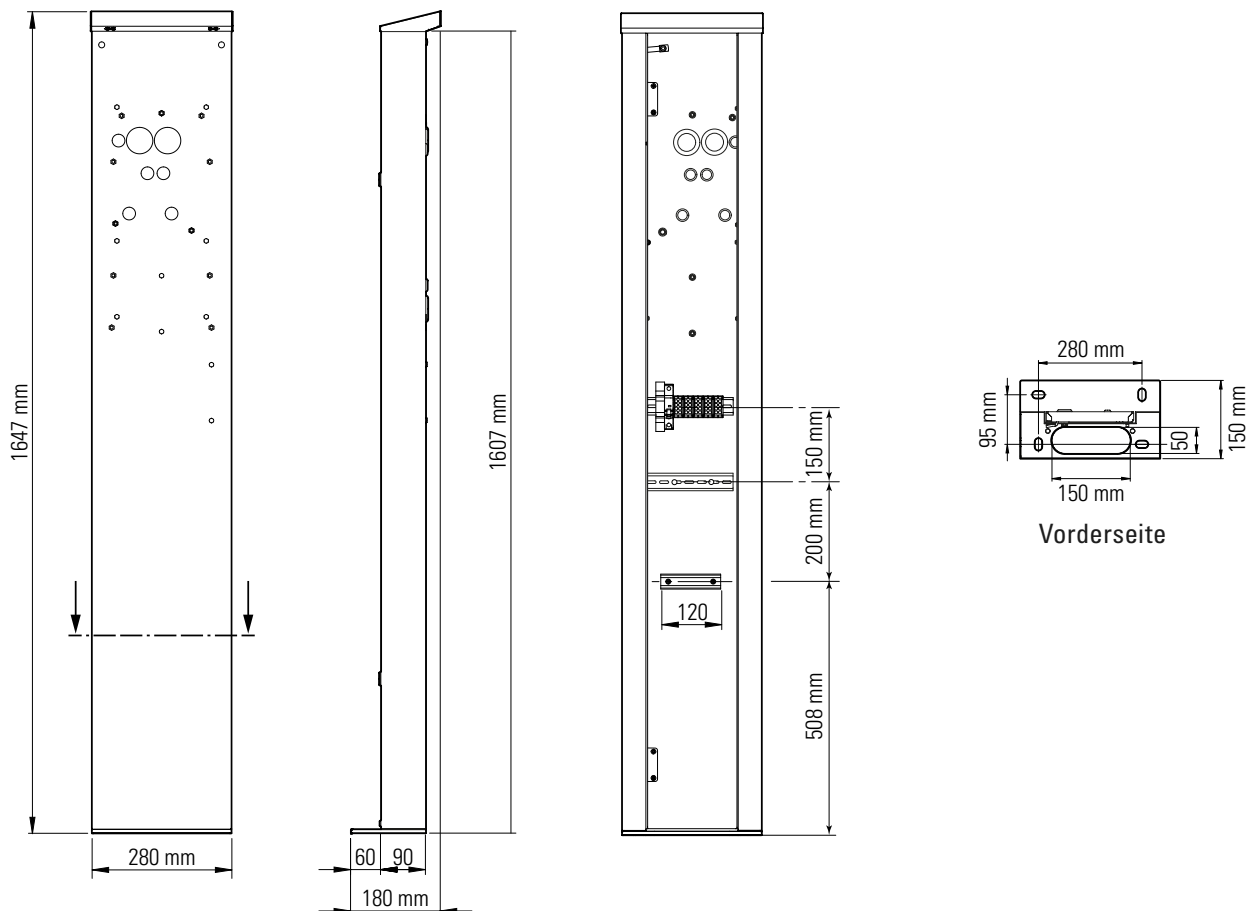
* Die Wallboxen ABL eMH1, eMH2 und eMH3 werden nicht mehr hergestellt.

Maßzeichnungen und Abmessungen

In den folgenden Maßzeichnungen sind die Abmessungen der Stelen POLEM4 Single und POLEM4 Twin sowie des separat erhältlichen Fundaments EMH9999 aufgeführt.

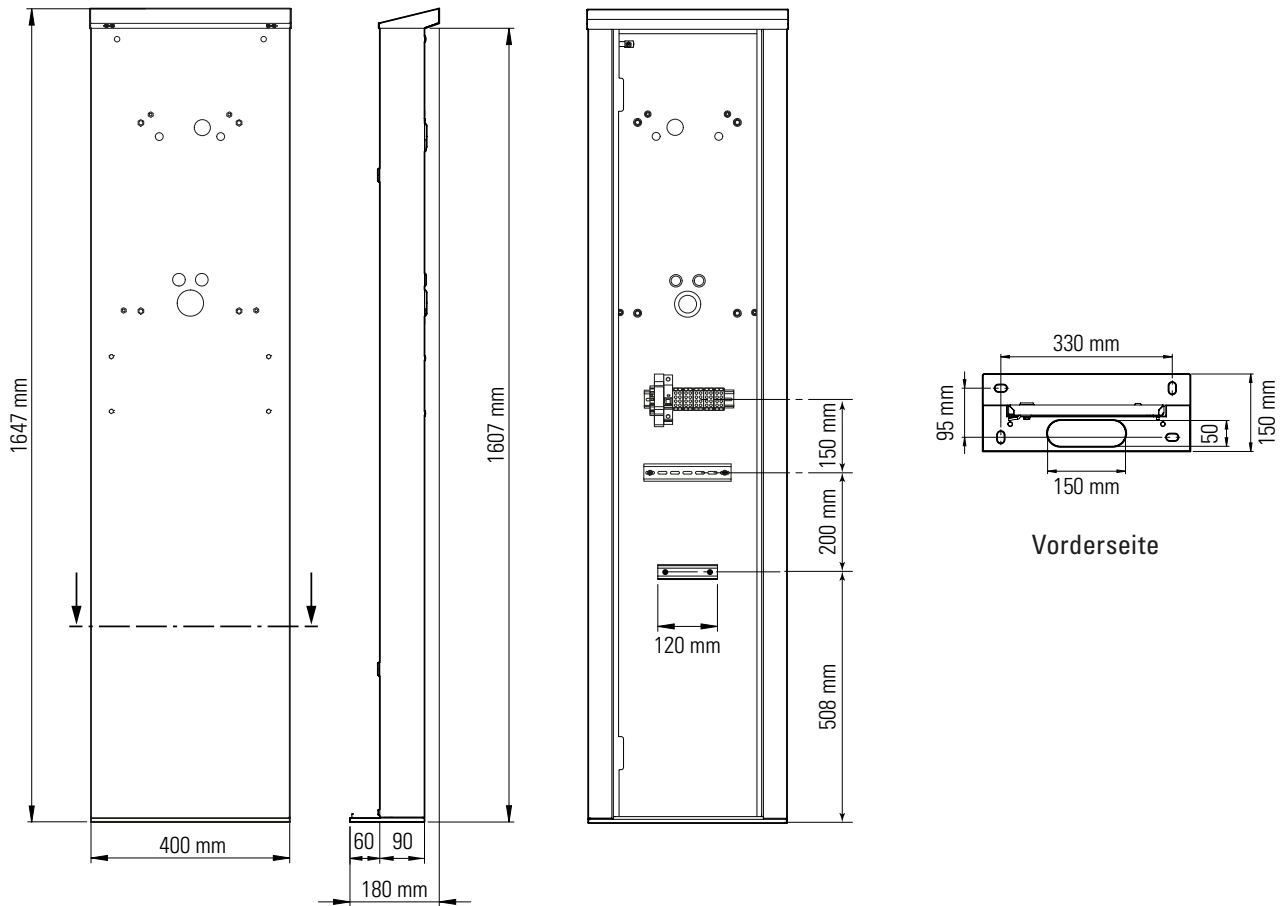
POLEM4 Single

- Darstellung von vorne, von der Seite, von hinten sowie von unten



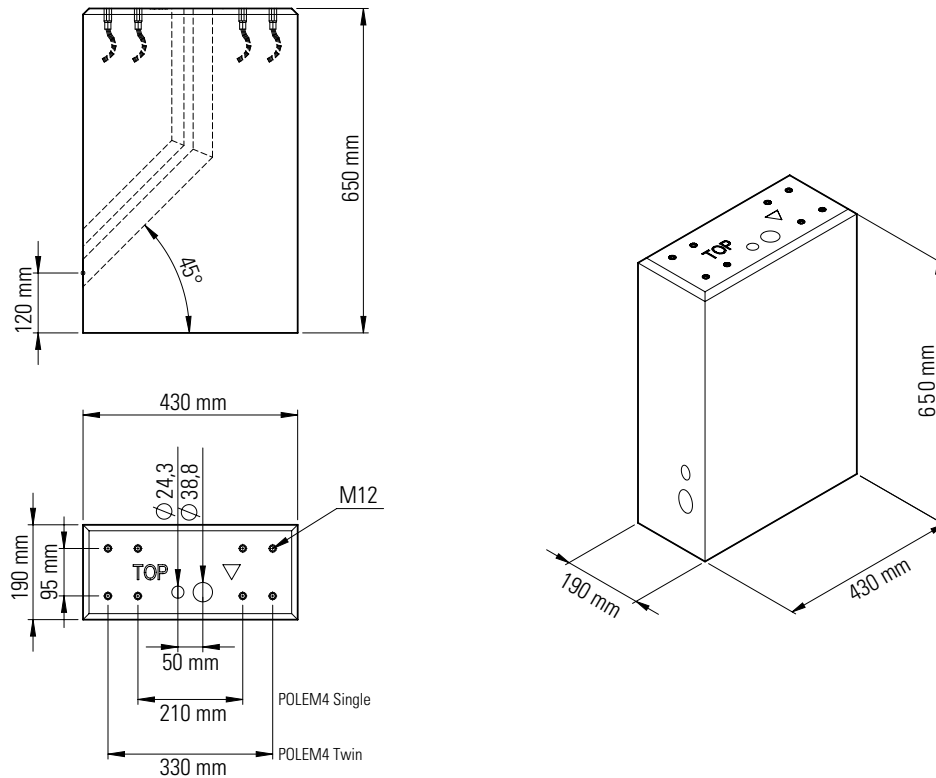
POLEM4 Twin

- Darstellung von vorne, von der Seite, von hinten sowie von unten



EMH9999

- Darstellung von der Seite, von oben sowie in einer isometrischen Ansicht



! HINWEIS

Verwendung eines eigenen Fundaments

In dieser Anleitung wird die Installation der Stelen POLEM4 Single und POLEM4 Twin auf dem Betonfundament EMH9999 beschrieben. Grundsätzlich besteht die Möglichkeit, ein eigenes Fundament herzustellen, das sich dann jedoch an den Spezifikationen des EMH9999 orientieren muss.

- Sofern Sie die Stele auf einem selbst hergestellten Fundament installieren und betreiben möchten, kann ein stabiler Stand und fehlerfreier Betrieb im Außenbereich vom Hersteller nicht zugesichert werden.

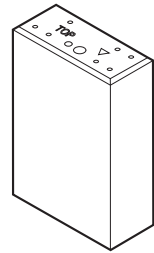
Zubehör

Für die Stelen POLEM4 Single und POLEM4 Twin ist folgendes Zubehör separat erhältlich:

- **EMH9999**

Betonfundament zur Bodenmontage der Stelen POLEM4 Single und POLEM4 Twin

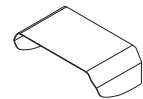
h = 650 mm, b = 430 mm, t = 190 mm



- **WPR36**

Wetterschutzdach zur Montage an einer Außenwand oder an der Stele POLEM4 Single

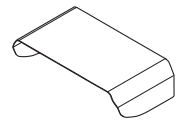
h = 142 mm, b = 395 mm, t = 225 mm



- **WPR36**

Wetterschutzdach zur Montage an einer Außenwand oder an der Stele POLEM4 Twin

h = 142 mm, b = 515 mm, t = 285 mm



- **CABHOLD**

Kabelhalterung mit Ladesteckeraufnahme zur Montage an einer Außenwand oder an den Stelen POLEMH1/2/3

h = 187 mm, b = 76 mm, t = 105 mm



Weitere Informationen zu den Ladestationen und dem Zubehör von ABL finden Sie unter www.ablmobility.de.



Installation

Für die Montage der Stelen müssen verschiedene Vorgaben bezüglich des Standorts und der Anschlusstechnik erfüllt sein, um einen sicheren Betrieb zu gewährleisten.

Anforderungen an den Montagestandort

Die Stelen POLEM4 Single und POLEM4 Twin wurden für den Einsatz im Außenbereich entwickelt. Für eine ordnungsgemäße Installation müssen Sie als Betreiber folgende Vorgaben zum Standort sowie zur Aufstellung beachten.

- Berücksichtigen Sie alle lokalen Vorschriften für Elektroinstallationen, zur Brandverhütung sowie für den Unfallschutz.
- Es gelten alle Vorgaben zur Errichtung von Niederspannungsanlagen gemäß IEC 60364-1 und IEC 60364-5-52.
- Die Montagefläche muss eine ausreichende Festigkeit aufweisen, um den mechanischen Belastungen standzuhalten. Es wird daher ausdrücklich empfohlen, die Stele nicht direkt auf dem Asphalt oder einem Betonboden zu installieren, sondern ein Betonfundament wie das ABL EMH9999 mit geeigneten Spezifikationen (Beton C30/37 nach EN 206-1:2013) zu verwenden.
- An der Montageposition muss eine ausreichend dimensionierte Stromleitung für die Wallbox vorgesehen werden. Die Stromleitung muss in Abstimmung mit der unteren Rohröffnung im Betonfundament im Boden verlegt sein. Gegebenenfalls muss die Stromleitung im Bereich vor dem Fundament durch einen geeigneten Schlauch oder ein Rohr gegen mechanische Einwirkungen geschützt werden.
- Zum Anschluss der auf der Stele montierten Wallbox gemäß der Anwendungsregel VDE AR-N 4100 sowie zur Integration in eine Ladegruppe müssen zudem je eine Steuer- und Datenleitung vorgesehen werden. Beide Leitungen müssen in Abstimmung mit der oberen Rohröffnung im Betonfundament im Boden verlegt sein und durch einen geeigneten Schlauch oder ein Rohr gegen mechanische Einwirkungen geschützt werden.
- Zum mechanischen Schutz ist bauseits ein geeigneter Anfahrerschutz vorzusehen, der die Stele vor einer etwaigen Kollision mit dem Fahrzeug schützt.
- Der Mindestabstand zwischen Fahrzeug und Stele sollte nicht weniger als 50 cm und nicht mehr als 150 cm betragen.
- Wählen Sie den Montageort so, dass Sie die Ladesteckdose am Fahrzeug bequem mit dem Ladekabel der jeweiligen Wallbox erreichen: Das Kabel darf in keinem Fall unter Zug stehen, wenn es mit dem Fahrzeug verbunden ist.
- Für einen sicheren Betrieb Ihrer Stele müssen Mindestabstände zu anderen technischen Anlagen berücksichtigt werden.
- Die Stelen sollten nicht in Bereichen mit hohem Personenaufkommen oder an Durchgangsstrecken installiert werden.
- Grundsätzlich sind die Stelen für einen Betrieb bei hohen Umgebungstemperaturen ausgelegt. In jedem Fall muss jedoch sichergestellt werden, dass die maximal zulässige Betriebstemperatur der installierten Wallbox nicht durch äußere Einflüsse wie direkte Sonneneinstrahlung o. ä. überschritten wird.

Vorgaben zur mechanischen Montage der Stelen

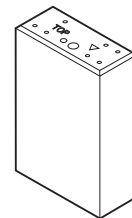
Es wird empfohlen, die gesamte Installation der Stele durch qualifiziertes Personal durchführen zu lassen: Für die mechanische Montage sind wenigstens zwei Personen erforderlich.

Für die mechanische Montage benötigen Sie die folgenden Komponenten:

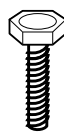
- Doppelbartschlüssel 3 mm zum Entriegeln der Gehäusetür (im Lieferumfang der Stele enthalten)



- Betonfundament EMH9999 zur Montage der POLEM4 Single/Twin (als Zubehör erhältlich)



- Sechskantschraube ISO 4017, M12×25, 4 Stück (im Lieferumfang des Fundaments EMH9999 enthalten)

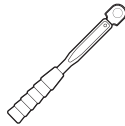


- Unterlegscheiben für Sechskantschrauben, 4 Stück (im Lieferumfang des Fundaments EMH9999 enthalten)



Zusätzlich benötigen Sie das folgende Werkzeug:

- Drehmomentschlüssel, Schlüsselweite 17 mm



- Zollstock



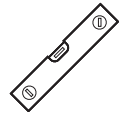
- Maurerwerkzeug



- Spitzdorn, gerade



- Wasserwaage



- Schaufelwerkzeug



- Betonestrich (angemischt)



Setzen des Fundaments EMH9999

Das optionale Betonfundament EMH9999 von ABL stellt eine ebene Installationsfläche für alle Stelen zur Verfügung und sorgt über werkseitig eingelassene Schraubanker für die nötige Stabilität und Standfestigkeit.

Die folgenden Arbeitsschritte sind unabhängig von der jeweiligen Stele immer identisch auszuführen.

ACHTUNG

Herstellung eines eigenen Fundaments

Bei einem selbst gefertigten Betonfundament liegt die Berechnung, Auslegung und Herstellung ausschließlich im Verantwortungsbereich des Betreibers oder der Firma, welche die Montage im Auftrag des Betreibers durchführt.

GEFAHR

Gefahr durch elektrische Spannungen

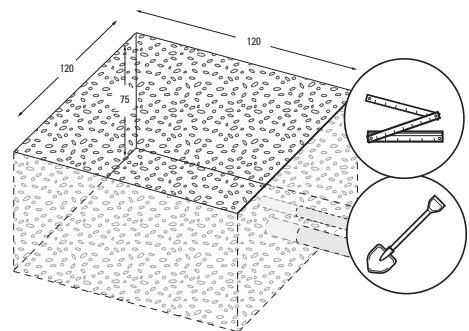
Beachten Sie zu jeder Zeit die 5 Sicherheitsregeln:

- 1 Freischalten
- 2 Gegen Wiedereinschalten sichern
- 3 Spannungsfreiheit feststellen
- 4 Erden und Kurzschließen
- 5 Benachbarte, unter Spannung stehende Teile abdecken oder abschränken

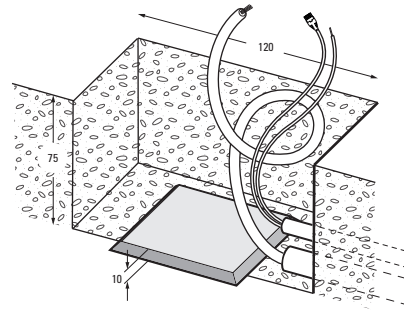
Die Zuleitung darf erst in **Schritt 4** im Abschnitt „Elektrischer Anschluss in der Stele“ auf Seite 31 wieder mit dem Stromnetz verbunden werden!

Gehen Sie wie folgt vor:

- 1 Heben Sie eine für das Fundament EMH9999 geeignete Baugrube aus (empfohlen: 120 × 120 cm).
→ Berücksichtigen Sie dabei die Maße des Fundaments (H × B × T: 650 × 430 × 190 mm) sowie eine Ausgleichsschicht (Schotter/Kies) und eine Zementmörtelschicht von etwa 100 mm unter dem Fundament.



- 2 Bringen Sie eine erste Schicht Betonestrich mit einer Höhe von ca. 10 cm am Setzort des Fundaments ein.



! HINWEIS

Kennzeichnung für den Einbau

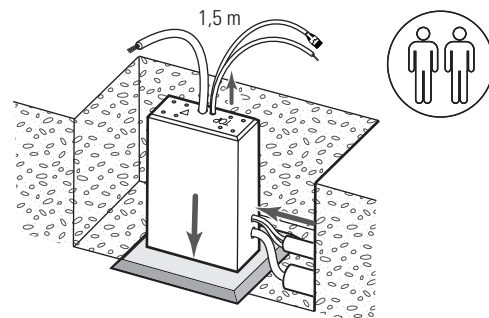
Das Fundament EMH9999 ist gekennzeichnet, um Fehler beim Setzen zu verhindern: Die Oberseite mit den Bodenankern ist mit **TOP** gekennzeichnet, der nebenstehende **Pfeil** markiert die Vorderseite der Stele für die Montage der Wallbox.

- 3 Setzen Sie das Fundament mittig auf den Betonestrich: Stellen Sie sicher, dass die Zuleitung in dieser Position in die Rohröffnung des Fundaments eingeführt werden kann.

- Dieser Arbeitsschritt muss von zwei Personen ausgeführt werden.

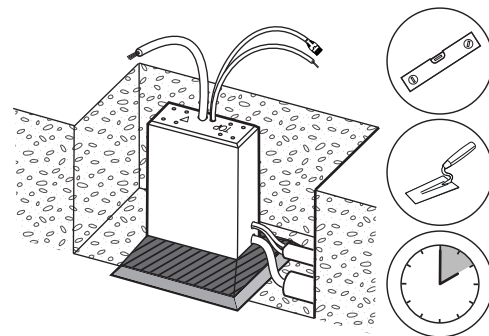
- 4 Führen Sie die Stromleitung sowie die Steuer- und Datenleitungen in ausreichender Länge durch die Rohröffnungen des Fundaments.

- Die Leitungen sollten mit einer Länge von etwa 1,5 m aus dem Fundament geführt werden.



- 5 Bringen Sie das Fundament auf dem Betonestrich in allen Ebenen in die Waage und bilden Sie mit Betonestrich eine umlaufende Stützstruktur um das Fundament (45° Glattstrich bis ungefähr zur Unterkante der Rohröffnung für die Zuleitungen).

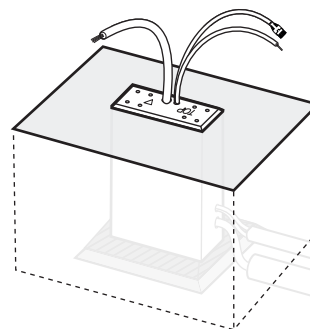
- 6 Lassen Sie den Beton über einen geeigneten Zeitraum vollständig abbinden, sodass das Fundament beim abschließenden Befüllen und Verdichten der Baugrube mit verdichtungsfähigem Boden gegen Verrutschen gesichert ist.



- 7 Befüllen Sie die gesamte Baugrube um das Fundament bis zum Bodenniveau mit verdichtungsfähigem Boden.

- Das Befüllen und Verdichten ist lagenweise und allseitig gleichmäßig durchzuführen.

- 8 Ziehen Sie die Oberfläche glatt ab.

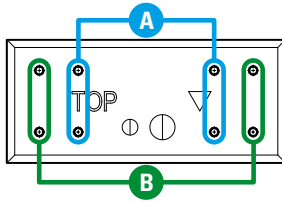


Montage der Stele auf dem Fundament

Im nächsten Schritt montieren Sie die Stele auf dem Fundament: Der Vorgang ist für die Stele POLEM4 Single und POLEM4 Twin identisch und wird im Folgenden am Beispiel der Stele POLEM4 Single beschrieben.

Detailansicht der Oberseite des Fundaments

Das Fundament EMH9999 bietet acht eingelassene Gewindeanker zum Verschrauben der jeweiligen Stele.

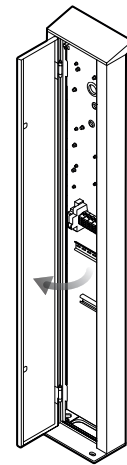


A Diese vier Gewindeanker dienen zur Montage der Stele POLEM4 Single über die mitgelieferten Unterlegscheiben und M12 Schrauben.

B Diese vier Gewindeanker dienen zur Montage der Stele POLEM4 Twin über die mitgelieferten Unterlegscheiben und M12 Schrauben.

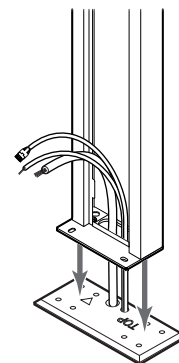
Gehen Sie wie folgt vor:

- 1 Öffnen Sie Gehäusetür der Stele mit dem mitgelieferten Doppelbartschlüssel und klappen Sie sie auf.

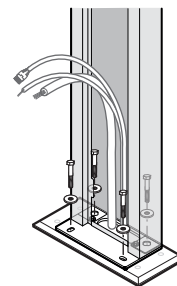


- 2 Platzieren Sie die Stele auf dem Fundament und führen Sie die Strom-, Steuer- und Datenleitungen über die Kabelöffnung in der Bodenplatte in die Stele ein.

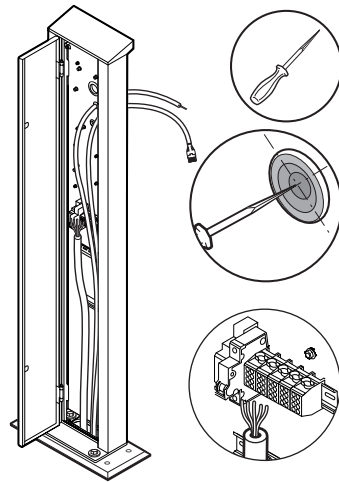
→ Dieser Arbeitsschritt muss von zwei Personen ausgeführt werden.



- 3 Richten Sie die Stele über den Bohrungen des Fundaments aus und verschrauben Sie die vier Sechskantschrauben über Unterlegscheiben in den Bodenankern des Fundaments.



- 4 Bereiten Sie den Zuleitungsbereich im oberen Bereich der Stele vor.
 - Öffnen Sie die Tülle für das Stromkabel mit dem Spitzdorn (siehe Abschnitt für die jeweilige Wallbox: ●).
 - Sofern Sie zusätzlich eine Daten- und/oder eine Steuerleitung an der Wallbox anschließen möchten, öffnen Sie zudem die entsprechende Tülle mit dem Spitzdorn (siehe Abschnitt für die jeweilige Wallbox: ●).
- 5 Ziehen Sie die Stromleitung in ausreichender Länge zum Anschlussklemmenblock auf der oberen Hutschiene in der Stele (Empfehlung: Anschlussklemmenblock plus 15 cm).
- 6 Ziehen Sie die Steuer- und Datenleitungen nach und führen Sie sie durch die jeweiligen Tülle(n) (min. 50 cm, siehe Abschnitt für die jeweilige Wallbox).

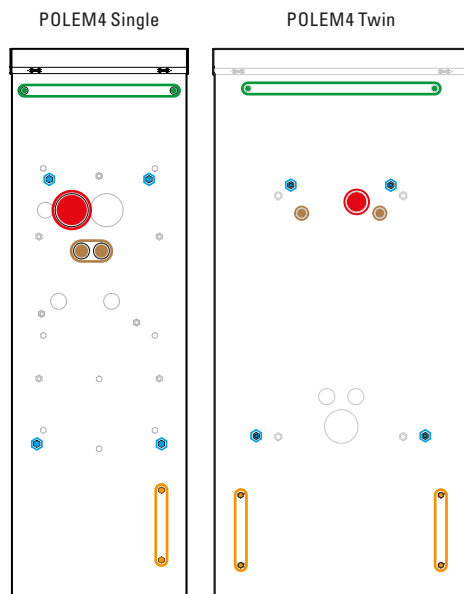


Montage der Wallbox eM4 an der POLEM4

Im folgenden Abschnitt wird die Montage am Beispiel der Wallbox eM4 Single und der Stele POLEM4 Single beschrieben.

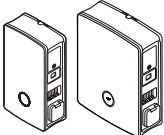

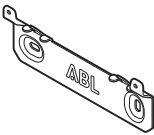
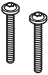
Dieser Vorgang ist für die Varianten Wallbox eM4 Single/Twin und Stele POLEM4 Single/Twin grundsätzlich identisch: Auf Unterschiede wird hingewiesen.

Vorderseite der Stelen POLEM4 Single und POLEM4 Twin



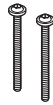
- Die zwei Gewindepunkte unter dem Kopfteil dienen zur Direktmontage des Wetterschutzdachs WPR12/36 an der POLEM4 (siehe „Zubehör“ auf Seite 11, → **Installationsanleitung Wetterschutzdach**).
- Die zwei oberen Gewindepunkte dienen zur Verschraubung der Montageleiste zur Aufhängung der Wallbox eM4. Die beiden unteren Gewindepunkte dienen zur Verschraubung und abschließenden Fixierung der Wallbox an der Stele.
- Die große Öffnung mit Tülle dient zur Durchführung der Stromleitung aus der Wallbox eM4 in die POLEM4.
- Die zwei kleineren Öffnungen mit Tüllen dienen zur Durchführung einer Daten- und/oder eine Steuerleitung aus der Stele in die Wallbox.
- Diese zwei Gewindepunkte dienen zur Direktmontage eines Kabelhalters CABHOLD an der POLEM4 (siehe „Zubehör“ auf Seite 11, → **Installationsanleitung CABHOLD**).

Für die Montage benötigen Sie die folgenden Komponenten aus dem Lieferumfang der Wallbox eM4 Single/Twin:

- Wallbox eM4 Single / Twin, 1 Stück 
- Schlüssell, 2 Stück 
- Montagesschiene, 1 Stück 
- Halbrundkopfschraube TX30, 6 × 60 mm, 2 Stück 

Zudem benötigen Sie die folgenden Komponenten aus dem Lieferumfang der Stele POLEM4 Single/Twin:

- Flachrundkopfschraube mit Bund M6 × 90, 2 Stück



- Flachrundkopfschraube mit Bund M6 × 16 (TX30), 2 Stück



- Abdeckstopfen M6, 11 Stück



Zusätzlich benötigen Sie das folgende Werkzeug:

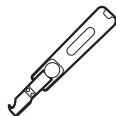
- Torx-Schraubendreher (TX 30)



- Kreuzschlitzschraubendreher



- Abisolierwerkzeug

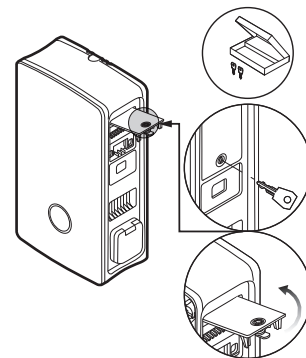


- Spitzdorn, gerade



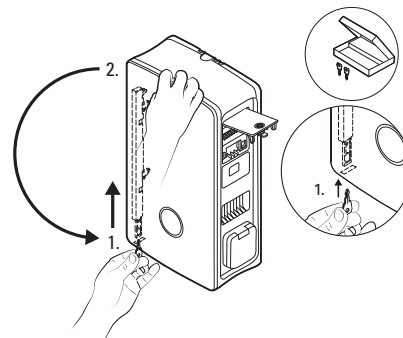
Gehen Sie wie folgt vor:

- 1 Entriegeln Sie die seitliche FI-Klappe mit dem Schlüssel und klappen Sie diese nach oben, um die rechte Seite der Gehäusetür zu entriegeln.



- 2 Führen Sie den Schlüssel über die Schlüsselöffnung auf der linken Unterseite ein und drücken Sie ihn nach oben, um die linke Seite der Gehäusetür zu entriegeln.

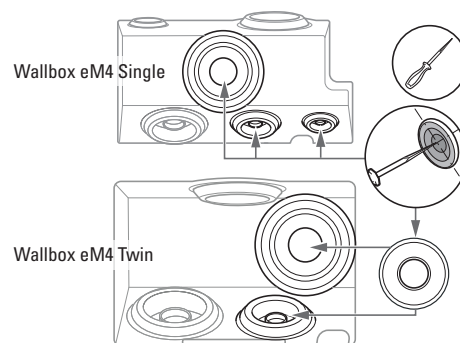
→ Klappen Sie die Gehäusetür nach vorne auf.



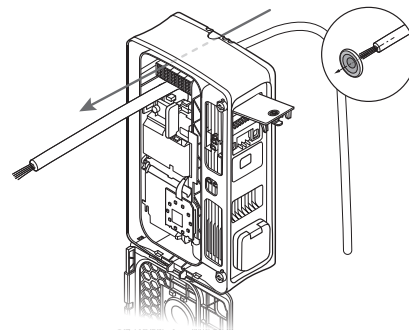
- 3 Bereiten Sie den Zuleitungsbereich auf der Rückseite der Wallbox vor.

→ Öffnen Sie die große Tülle für das Stromkabel mit dem Spitzdorn.

→ Sofern Sie zusätzlich eine Daten- und/oder eine Steuerleitung an der Wallbox anschließen möchten, öffnen Sie zudem die beiden kleinen Tüllen im unteren Bereich des Zuleitungsbereichs.



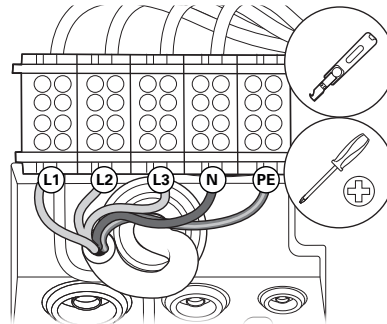
- 4 Führen Sie das Stromkabel durch den Zuleitungsbereich in die Wallbox ein.



- 5 Schließen Sie das Stromkabel am Anschlussklemmenblock in der Wallbox an.

→ Kürzen Sie die Stromleitung auf die benötigte Länge und entfernen Sie die Ummantelung der Leiter.

→ Verschrauben Sie die Adern mit dem Kreuzschlitzschraubendreher (Drehmoment: 2,5 Nm) in den einzelnen Klemmen.



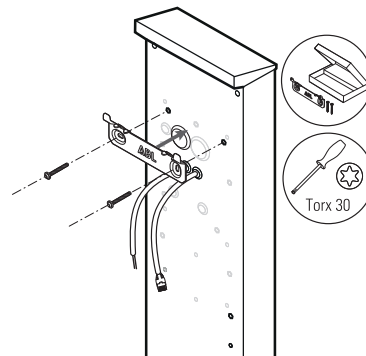
! HINWEIS

Ausführliche Information in der Installationsanleitung

In der Installationsanleitung der Wallbox eM4 Single finden Sie ausführliche Informationen zur Vorbereitung für den elektrischen Anschluss.

→ Installationsanleitung eM4 Single

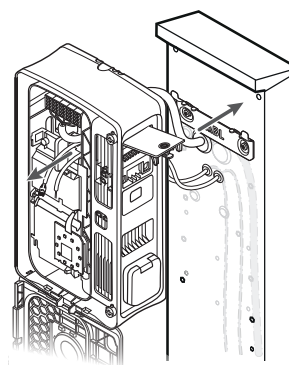
- 6 Wechseln Sie zu Stele und verschrauben Sie die Montage-schiene mit zwei Halbrundkopfschrauben TX30 und dem Torx-Schraubendreher in den beiden oberen Montagepunkten.



- 7 Führen Sie die Stromleitung aus der Wallbox durch die große Tülle in die Stele ein.

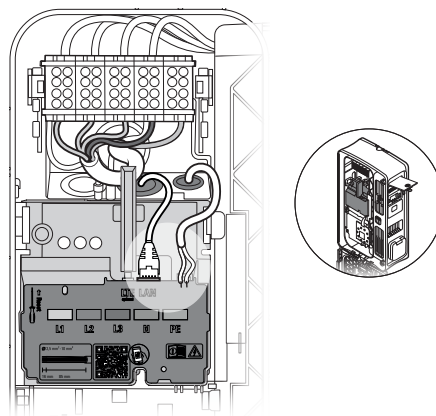
- 8 Führen Sie die Steuer- und Datenleitungen aus der Stele durch die zwei kleinen Tüllen in die Wallbox ein.

- 9 Hängen Sie die Wallbox über die rückseitigen Aufhängepunkte in den beiden Zungen der Montageschiene an der Stele ein.



10 Schließen Sie den RJ45-Stecker des Datenkabels an der LAN-Schnittstelle des Kommunikationsmoduls in der Wallbox an.

11 Schließen Sie die Steuerleitung an der Klemme EN1 in der Wallbox an.



! HINWEIS

Ausführliche Information in der Installationsanleitung

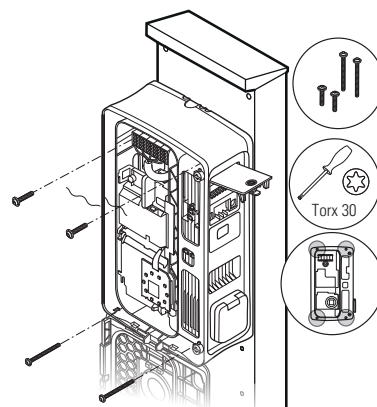
Lesen Sie die ausführlichen Informationen zum Anschluss der Daten- und Steuerleitungen in der Installationsanleitung der Wallbox eM4 Single/Twin.

→ Installationsanleitung eM4 Single, → Installationsanleitung eM4 Twin

12 Fixieren Sie die Wallbox mit vier Schrauben aus dem Lieferumfang der Stele.

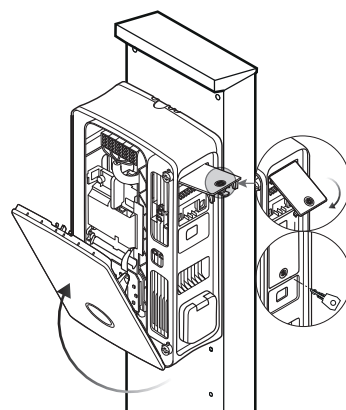
→ Verschrauben Sie die beiden Flachrundkopfschrauben TX30 (M6 × 16) über die oberen Befestigungspunkte an der Montagesschiene.

→ Verschrauben Sie die beiden Flachrundkopfschrauben TX30 (M6 × 90) über die unteren Befestigungspunkte in den unteren Gewindepunkten der Stele.

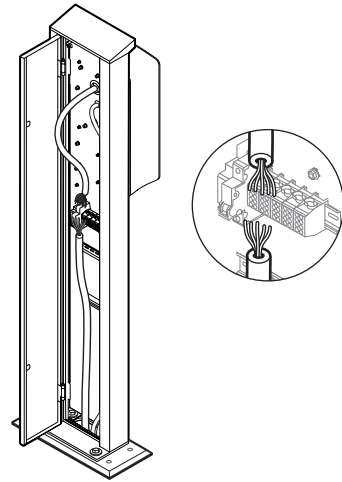


13 Klappen Sie die Gehäusetür nach oben, sodass sie im Gehäuse einrastet.

14 Klappen Sie die seitliche FI-Klappe nach unten und verriegeln Sie diese mit dem Schlüssel.



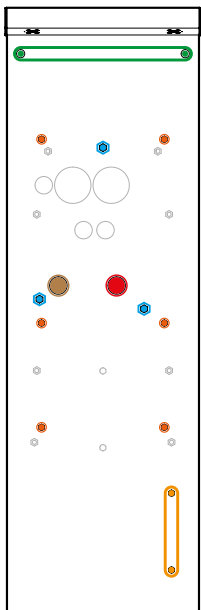
15 Wechseln Sie auf die Rückseite der geöffneten Stele und ziehen Sie das Zuleitungskabel der Wallbox zum Anschlussklemmenblock der oberen Hutschiene.



Damit ist die Montage der Wallbox an der Stele abgeschlossen. Wechseln Sie zum Abschnitt „Elektrischer Anschluss in der Stele“ auf Seite 31.

Montage der Wallbox eMH1 an der POLEM4 Single

Im Folgenden wird die Montage der Wallbox eMH1 an der POLEM4 Single beschrieben. Für den Einsatz einer optionalen Montageplatte WHEMH10 oder 1W0001 lesen Sie bitte die Anleitung für Montageplatten.



- Die zwei Gewindepunkte unter dem Kopfteil dienen zur Direktmontage des Wetterschutzdachs WPR12 an der POLEM4 Single (siehe „Zubehör“ auf Seite 11, → **Installationsanleitung Wetterschutzdach**).
- Der obere Gewindepunkt dient zur Verschraubung einer Flachrundkopfschraube M6 × 16 zur Aufhängung der Wallbox eMH1, über die beiden unteren Gewindepunkte wird die Wallbox an der POLEM4 Single fixiert.
- Die rechte Öffnung mit Tülle dient zur Durchführung der Stromleitung aus der Wallbox eMH1 in die POLEM4 Single.
- Die linke Öffnung mit Tülle dient zur Durchführung einer Datenleitung aus der POLEM4 Single in die Wallbox eMH1.
- Diese sechs Gewindepunkte dienen zur Verschraubung einer optional erhältlichen Montageplatte WHEMH10, 1W0001 oder PVEMH10 an der POLEM4 Single (→ **Installationsanleitung Montageplatten**).
- Diese zwei Gewindepunkte auf der rechten Seite dienen zur Direktmontage eines Kabelhalters CABHOLD an der POLEM4 Single (siehe „Zubehör“ auf Seite 11, → **Installationsanleitung CABHOLD**).

Für die Montage benötigen Sie die folgenden Komponenten aus dem Lieferumfang der Wallbox eMH1:

- Wallbox eMH1, 1 Stück



- Schlüssel, 2 Stück



Zudem benötigen Sie die folgenden Komponenten aus dem Lieferumfang der Stele POLEM4 Single:

- Flachrundkopfschraube mit Bund M6 × 16 (Innensechskant), 3 Stück



- Abdeckstopfen M6, 11 Stück



Zusätzlich benötigen Sie das folgende Werkzeug:

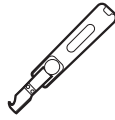
- Innensechskant-Schlüssel



- Kreuzschlitzschraubendreher



- Abisolierwerkzeug

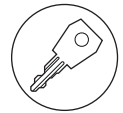
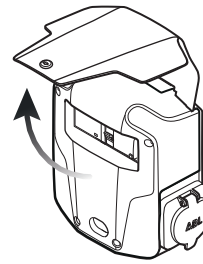


- Spitzdorn, gerade



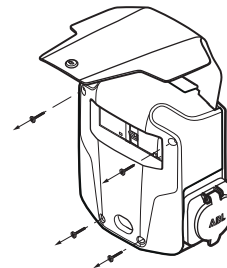
Gehen Sie wie folgt vor:

- 1 Öffnen Sie die Blende der Wallbox mit dem Schlüssel und klappen Sie sie nach oben.

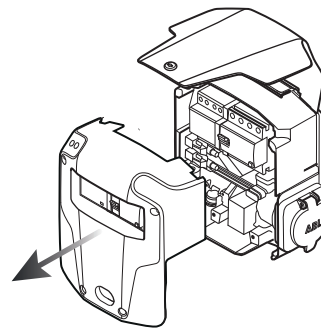


- 2 Lösen Sie die vier Schrauben des Gehäuseoberteils mit dem Kreuzschlitzschraubendreher.

→ Bewahren Sie die vier Schrauben auf.



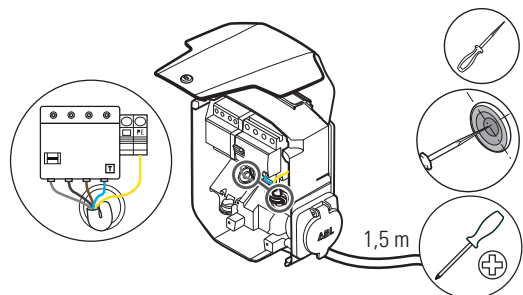
- 3 Ziehen Sie das Gehäuseoberteil von der Gehäuserückschale ab.



- 4 Schließen Sie ein Stromkabel mit ca. 1,5 Meter Länge am internen RCCB oder Klemmenblock (Basic-Modelle) der eMH1 an.

→ Für den Anschluss muss die Durchführungstülle der Wallbox mit dem Spitzdorn geöffnet und die Stromleitung in das Gehäuseinnere eingeführt werden.

→ Sofern Sie zusätzlich eine Datenleitung an der Wallbox anschließen möchten, öffnen Sie zudem die Tülle auf der linken Seite der Wallbox mit dem Spitzdorn.



! HINWEIS

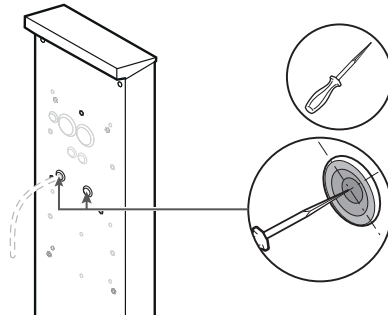
Ausführliche Information in der Installationsanleitung

In der Installationsanleitung der Wallbox eMH1 finden Sie ausführliche Informationen zur Vorbereitung für den elektrischen Anschluss.

→ Installationsanleitung eMH1

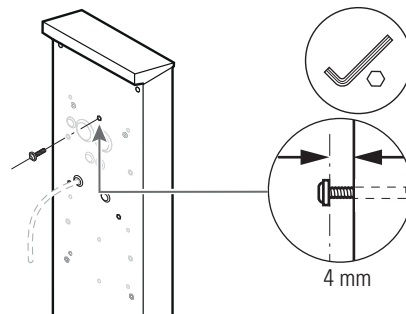
- 5 Öffnen Sie die rechte Tülle für das Stromkabel mit dem Spitzdorn.

→ Sofern Sie zusätzlich eine Datenleitung an der Wallbox anschließen möchten, öffnen Sie zudem die linke Tülle mit dem Spitzdorn.

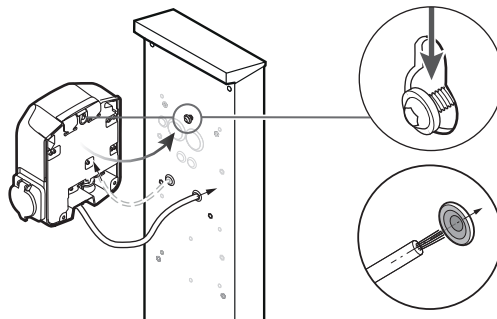


- 6 Schrauben Sie eine Flachrundkopfschraube M6 × 16 (Innensechskant) mit dem Innensechskant-Schlüssel im oberen Montagepunkt der POLEM4 Single ein.

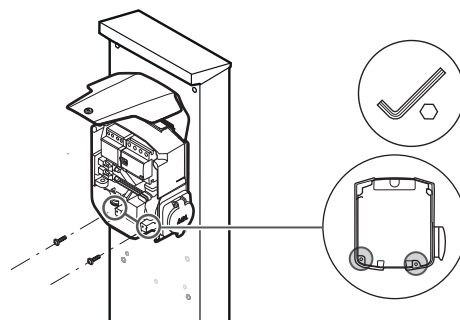
→ Der Abstand zwischen der Unterseite des Schraubenkopfs und der Stele muss 4 mm betragen.



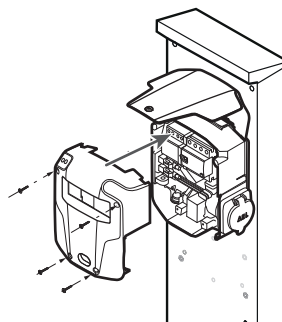
- 7 Führen Sie das Zuleitungskabel durch die rechte Tülle in das Gehäuse der Wallbox ein und hängen Sie sie an der Schraube im oberen Montagepunkt ein.



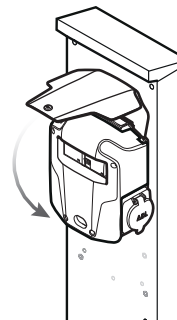
- 8 Verschrauben Sie die Wallbox mit zwei Flachrundkopfschrauben M6 × 16 (Innensechskant) und dem Innensechskant-Schlüssel in den beiden unteren Montagepunkten.



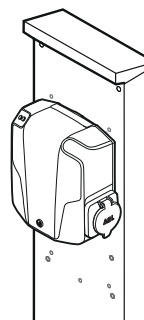
- 9 Setzen Sie das Gehäuseoberteil auf die Gehäuserückschale auf und verschrauben Sie es mit den in **Schritt 2** gelösten Schrauben an der Gehäuserückschale.



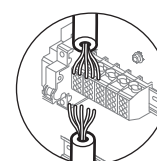
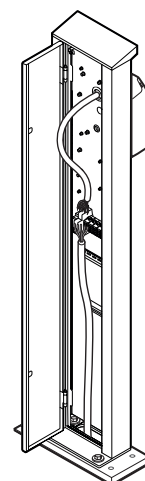
- 10 Verschließen Sie die Blende mit dem Schlüssel.



- 11 Verschließen Sie alle offen liegenden Gewindebohrungen mit Abdeckstopfen.



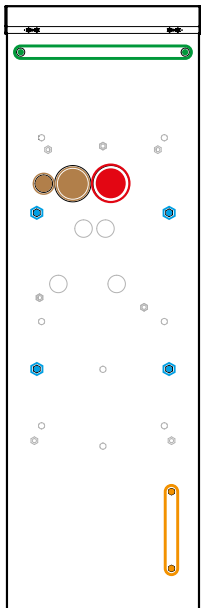
- 12 Wechseln Sie auf die Rückseite der geöffneten Stele und ziehen Sie das Zuleitungskabel der Wallbox zum Anschlussklemmenblock der oberen Hutschiene.



Damit ist die Montage der Wallbox eMH1 an der Stele POLEM4 Single abgeschlossen. Wechseln Sie zum Abschnitt „Elektrischer Anschluss in der Stele“ auf Seite 31.

Montage der Wallbox eMH2 an der POLEM4 Single

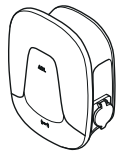
Im Folgenden wird die Montage der Wallbox eMH2 an der POLEM4 Single beschrieben.



- Die zwei Gewindpunkte unter dem Kopfteil dienen zur Direktmontage des Wetterschutzdachs WPR12 an der POLEM4 Single (siehe „Zubehör“ auf Seite 11, → **Installationsanleitung Wetterschutzdach**).
- Diese vier Gewindpunkte dienen zur Aufhängung und Fixierung der Wallbox eMH2 an der POLEM4 Single.
- Die rechte Öffnung mit der großen Tülle dient zur Durchführung der Stromleitung aus der Wallbox eMH2 in die POLEM4 Single.
- Die linke große sowie die kleine Öffnung mit Tüllen dienen zur Durchführung einer Daten- und/oder Steuerleitung aus der POLEM4 Single in die Wallbox eMH2.
- Diese zwei Gewindpunkte auf der rechten Seite dienen zur Direktmontage eines Kabelhalters CABHOLD an der POLEM4 Single (siehe „Zubehör“ auf Seite 11, → **Installationsanleitung CABHOLD**).

Für die Montage benötigen Sie die folgenden Komponenten aus dem Lieferumfang der Wallbox eMH2:

- Wallbox eMH2, 1 Stück



- Schlüssel, 1 Stück



Zudem benötigen Sie die folgenden Komponenten aus dem Lieferumfang der Stele POLEM4 Single:

- Flachrundkopfschraube mit Bund M6 × 16 (Innensechskant), 2 Stück



- Abdeckstopfen M6, 11 Stück



Zusätzlich benötigen Sie das folgende Werkzeug:

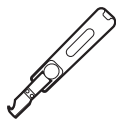
- Torx-Schraubendreher (TX 30)



- Innensechskant-Schlüssel



- Abisolierwerkzeug

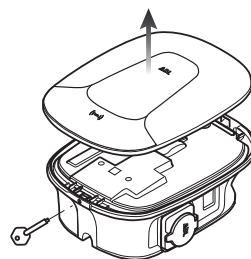


- Spitzdorn, gerade



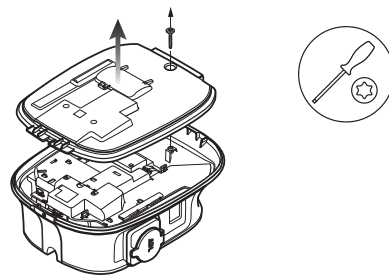
Gehen Sie wie folgt vor:

- 1 Öffnen Sie die Gehäuseblende der Wallbox mit dem Schlüssel und legen Sie sie beiseite.



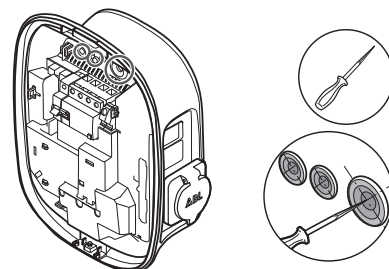
- 2 Lösen Sie die Schraube der Elektronikabdeckung mit einem Torx-Schraubendreher und legen Sie sie beiseite.

→ Bewahren Sie die Schraube auf.



- 3 Öffnen Sie die rechte große Tülle für das Stromkabel mit dem Spitzdorn.

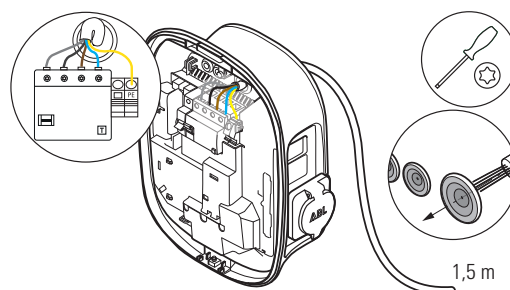
→ Sofern Sie zusätzlich eine Daten- und/oder eine Steuerleitung an der Wallbox anschließen möchten, öffnen Sie zudem die beiden kleinen Tüllen mit dem Spitzdorn.



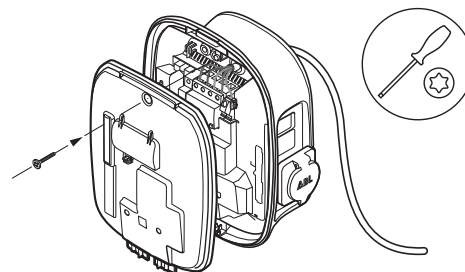
- 4 Führen Sie ein Stromkabel mit ca. 1,5 Meter Länge durch die große Tülle in die Wallbox ein und schließen Sie es am internen RCCB an.

→ Kürzen Sie die Stromleitung auf die benötigte Länge und entfernen Sie die Ummantelung der Leiter.

→ Verschrauben Sie die Adern mit dem Torx-Schraubendreher (Drehmoment: 2,5 Nm) in den einzelnen Klemmen und befestigen Sie den Schutzleiter im Federmechanismus der PE-Klemme.



- 5 Setzen Sie die Elektronikabdeckung auf der Gehäuserückseite auf und befestigen Sie sie mit der Schraube, die Sie in Schritt 2 entfernt haben, und dem Torx-Schraubendreher.



! HINWEIS

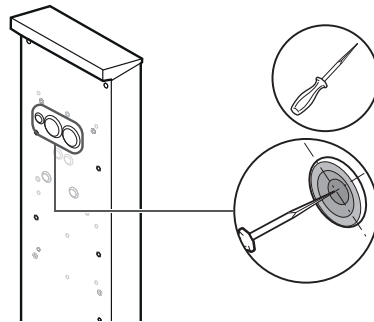
Ausführliche Information in der Installationsanleitung

In der Installationsanleitung der Wallbox eMH2 finden Sie ausführliche Informationen zur Vorbereitung für den elektrischen Anschluss.

→ Installationsanleitung eMH2

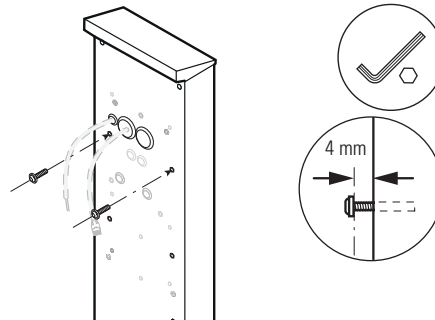
6 Öffnen Sie die rechte große Tülle für das Stromkabel mit dem Spitzdorn.

→ Sofern Sie zusätzlich eine Daten- und/oder Steuerleitung an der Wallbox anschließen möchten, öffnen Sie zudem die linke große sowie die kleine Tülle mit dem Spitzdorn und führen die Leitung(en) aus der Stele.



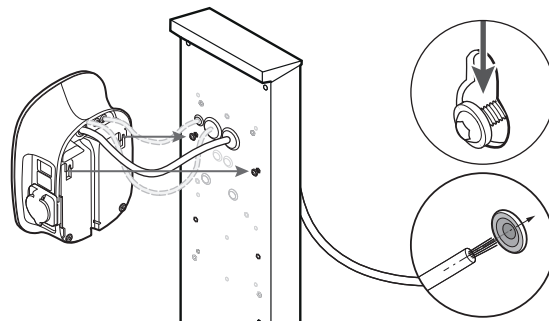
7 Schrauben Sie zwei mitgelieferte Flachrundkopfschrauben M6×16 (Innensechskant) mit dem Sechskantschraubendreher in den beiden oberen Montagepunkten der Stele ein.

→ Der Abstand zwischen der Unterseite des Schraubenkopfs und der Stele muss jeweils 4 mm betragen.

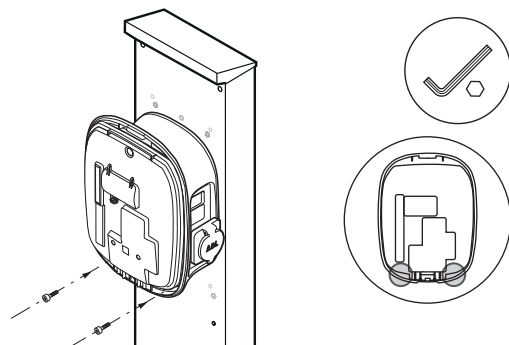


8 Führen Sie das Zuleitungskabel durch die rechte große Tülle in das Gehäuse der Stele ein und hängen Sie die Wallbox an den zwei Schrauben ein.

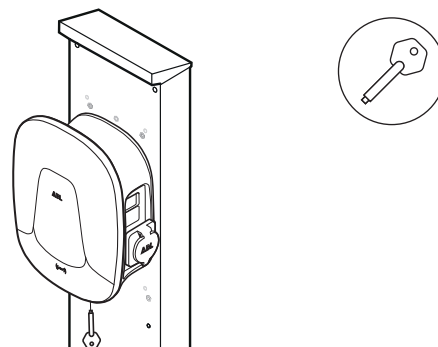
→ Sofern Sie zusätzlich eine Daten- und/oder Steuerleitung anschließen möchten, führen Sie sie aus der Stele durch die linke(n) Tülle(n) in die Wallbox ein.



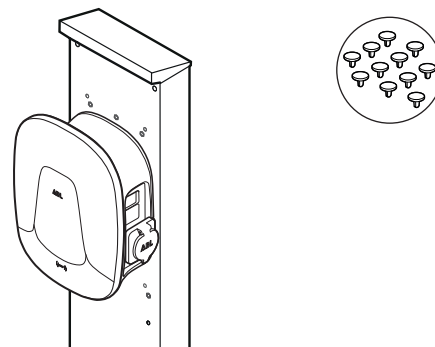
9 Verschrauben Sie die Wallbox mit den zwei Zylinderschrauben M6×16 (Innensechskant) und dem Sechskantschraubendreher in den unteren beiden Montagepunkten.



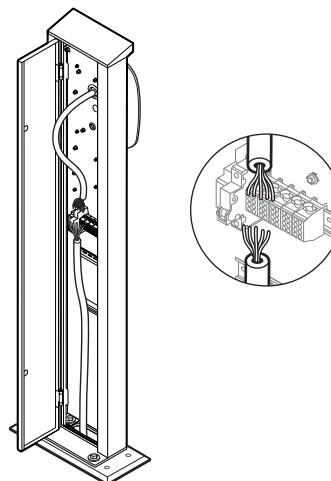
10 Hängen Sie die Gehäuseblende am oberen Rand der Gehäuserückschale ein und verriegeln Sie sie mit dem Blendenschlüssel.



11 Verschließen Sie alle offen liegenden Gewindebohrungen mit Abdeckstopfen.



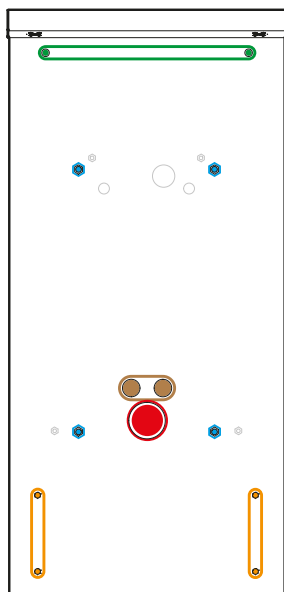
12 Wechseln Sie auf die Rückseite der geöffneten Stele und ziehen Sie das Zuleitungskabel der Wallbox zum Anschlussklemmenblock der oberen Hutschiene.



Damit ist die Montage der Wallbox eMH2 an der Stele POLEM4 Single abgeschlossen. Wechseln Sie zum Abschnitt „Elektrischer Anschluss in der Stele“ auf Seite 31.

Montage der Wallbox eMH3 an der POLEM4 Twin

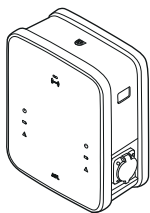
Im Folgenden wird die Montage der Wallbox eMH3 an der POLEM4 Twin beschrieben.



- Die zwei Gewindepunkte unter dem Kopfteil dienen zur Direktmontage des Wetterschutzdachs WPR36 an der POLEM4 Twin (siehe „Zubehör“ auf Seite 11, → **Installationsanleitung Wetterschutzdach**).
- An diesen vier Gewindepunkten wird die Montageplatte der Wallbox eM4 Twin an der POLEM4 Twin verschraubt.
- Die große Öffnung mit Tülle dient zur Durchführung der Stromleitung aus der Wallbox eMH3 in die POLEM4 Twin.
- Die zwei kleinen Öffnungen mit Tüllen dienen zur Durchführung einer Daten- und/oder Steuerleitung aus der POLEM4 Twin in die Wallbox eMH3.
- Diese zwei Gewindepunkte pro Seite dienen zur Direktmontage je eines Kabelhalters CABHOLD an der POLEM4 Twin (siehe „Zubehör“ auf Seite 11, → **Installationsanleitung CABHOLD**).

Für die Montage benötigen Sie die folgenden Komponenten aus dem Lieferumfang der Wallbox eMH3:

- Wallbox eMH3, 1 Stück



- Dreikantschlüssel, 1 Stück



- Tellerkopfschraube TX25, 6 × 25 mm, 4 Stück



Zudem benötigen Sie die folgenden Komponenten aus dem Lieferumfang der Stele POLEM4 Twin:

- Linsenkopfschraube M8 × 25 (Innensechskant), 4 Stück



- Abdeckstopfen M6, 4 Stück



Zusätzlich benötigen Sie das folgende Werkzeug:

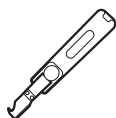
- Torx-Schraubendreher (TX 25)



- Innensechskant-Schlüssel



- Abisolierwerkzeug

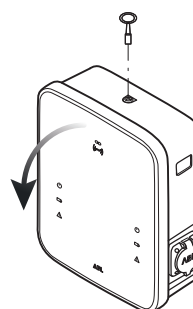


- Spitzdorn, gerade



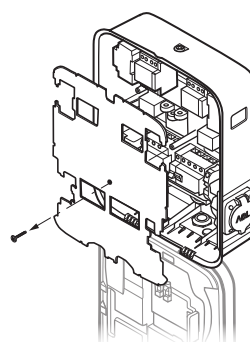
Gehen Sie wie folgt vor:

- 1 Öffnen Sie die Gehäusetür mit dem Doppelbartschlüssel und klappen Sie die Tür nach vorne.



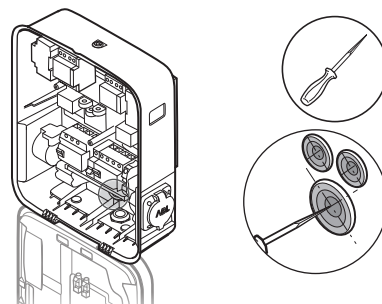
- 2 Lösen Sie die Schraube der Elektronikabdeckung mit einem Torx-Schraubendreher und legen Sie sie beiseite.

→ Bewahren Sie die Schraube auf.



3 Öffnen Sie die große Tülle für das Stromkabel mit dem Spitzdorn.

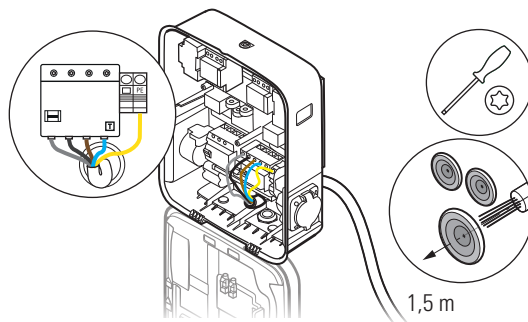
→ Sofern Sie zusätzlich eine Daten- und/oder eine Steuerleitung an der Wallbox anschließen möchten, öffnen Sie zudem die beiden kleinen Tüllen mit dem Spitzdorn.



4 Führen Sie ein Stromkabel mit ca. 1,5 Meter Länge durch die große Tülle in die Wallbox ein und schließen Sie es am internen RCCB an.

→ Kürzen Sie die Stromleitung auf die benötigte Länge und entfernen Sie die Ummantelung der Leiter.

→ Verschrauben Sie die Adern mit dem Torx-Schraubendreher (Drehmoment: 2,5 Nm) in den einzelnen Klemmen und befestigen Sie den Schutzleiter im Federmechanismus der PE-Klemme.



! HINWEIS

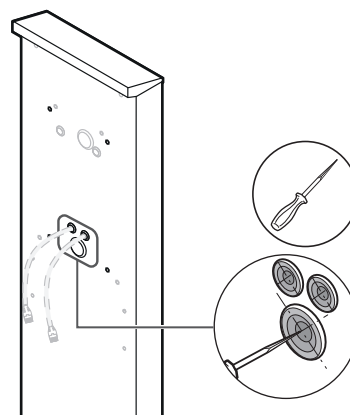
Ausführliche Information in der Installationsanleitung

In der Installationsanleitung der Wallbox eMH3 finden Sie ausführliche Informationen zur Vorbereitung für den elektrischen Anschluss.

→ Installationsanleitung eMH3

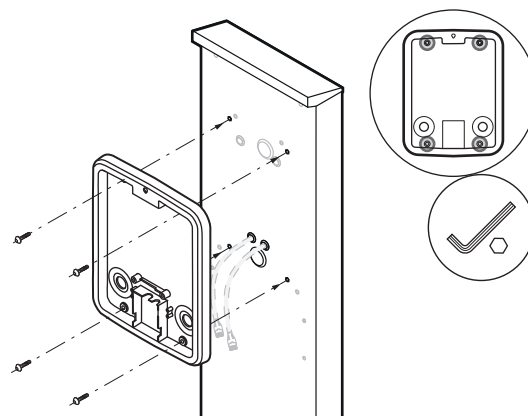
5 Öffnen Sie die untere große Tülle für das Stromkabel mit dem Spitzdorn.

→ Sofern Sie zusätzlich eine Daten- und/oder Steuerleitung an der Wallbox anschließen möchten, öffnen Sie zudem die kleine(n) Tülle(n) mit dem Spitzdorn und führen die Leitung(en) aus der Stele.

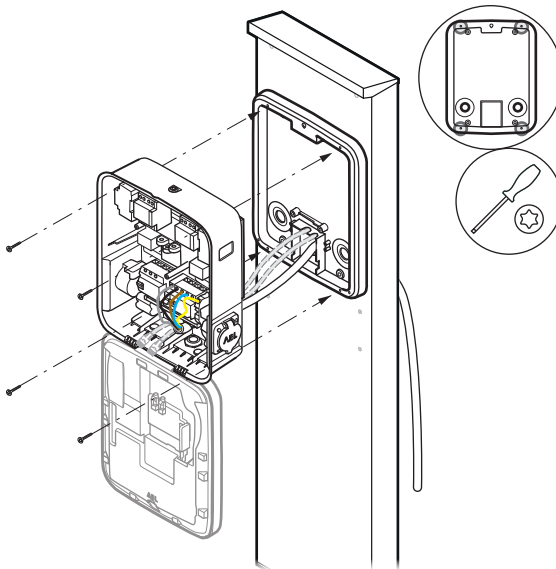


6 Verschrauben Sie die Montageplatte der Wallbox eMH3 mit den vier Linsenkopfschraube M8 × 25 (Innensechskant) und dem Sechskantschraubendreher in den vier Gewindebohrungen der Stele.

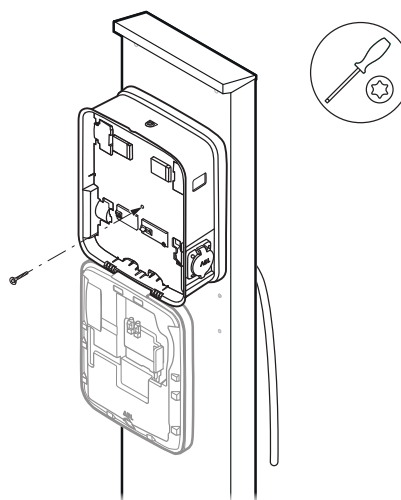
→ Sofern Sie eine Daten- und/oder Steuerleitung anschließen möchten, öffnen Sie die vorgeprägten Einlässe der Montageplatte und führen die Leitung(en) durch die Platte.



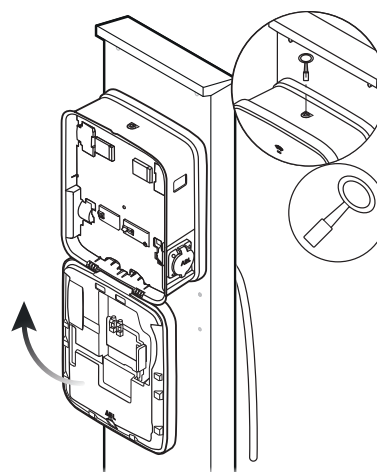
- 7 Führen Sie das Zuleitungskabel durch die große Tülle in das Gehäuse der Stele ein und verschrauben Sie die Wallbox mit dem Schraubendreher und den Schrauben aus dem Lieferumfang der Wallbox in der Montageplatte.



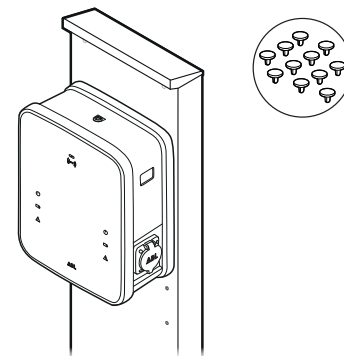
- 8 Setzen Sie die Elektronikabdeckung auf dem Gehäuse der Wallbox auf und befestigen Sie sie mit der Schraube, die Sie in Schritt 2 entfernt haben.



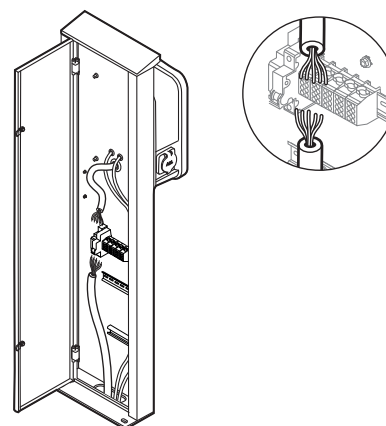
- 9 Klappen Sie die Gehäusetür nach oben, so dass sie im Gehäuse einrastet, und verriegeln Sie sie mit dem Doppelbartschlüssel.



10 Klappen Sie die Gehäusetür nach oben, so dass sie im Gehäuse einrastet, und verriegeln Sie sie mit dem Doppelbartschlüssel.



11 Wechseln Sie auf die Rückseite der geöffneten Stele und ziehen Sie das Zuleitungskabel der Wallbox zum Anschlussklemmenblock der oberen Hutschiene.



Damit ist die Montage der Wallbox eMH3 an der Stele POLEM4 Twin abgeschlossen.

Elektrischer Anschluss in der Stele

Im Folgenden ist der Anschluss am Anschlussklemmenblock in der Stele beschrieben: Dieser Vorgang ist bei der POLEM4 Single und POLEM4 Twin identisch.

GEFAHR

Gefahr durch elektrische Spannungen

Beachten Sie zu jeder Zeit die 5 Sicherheitsregeln:

- 1 Freischalten
- 2 Gegen Wiedereinschalten sichern
- 3 Spannungsfreiheit feststellen
- 4 Erden und Kurzschließen
- 5 Benachbarte, unter Spannung stehende Teile abdecken oder abschränken

Die Zuleitung darf erst in **Schritt 4** in diesem Abschnitt wieder mit dem Stromnetz verbunden werden!

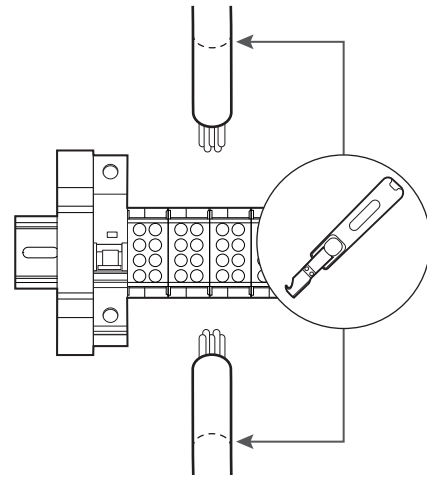
Gehen Sie wie folgt vor, um das Zuleitungskabel der Wallbox und die Stromleitung vom Hausanschluss an der Hauptleitungsabzweigung in der Stele anzuschließen:

1 Kürzen Sie das Stromkabel der Wallbox auf die benötigte Länge zum Anschluss am Anschlussklemmenblock.

→ Entfernen Sie die Ummantelung der Leiter.

2 Kürzen Sie die Stromzuleitung auf die benötigte Länge zum Anschluss am Anschlussklemmenblock.

→ Entfernen Sie die Ummantelung der Leiter.



! HINWEIS

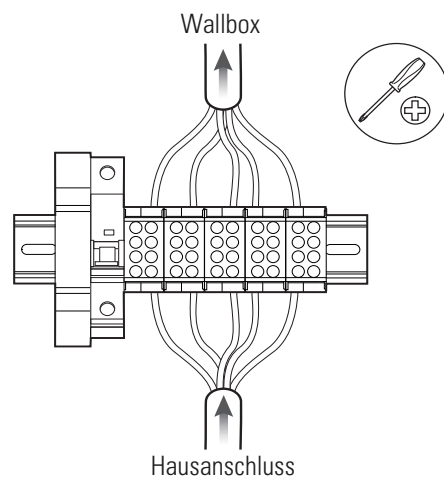
Zugentlastung der Zuleitung

Es wird empfohlen, die Stromleitung über eine geeignete Zugentlastung an der unteren C-Schiene in der Stele zu befestigen.

3 Führen Sie die einzelnen Leiter der beiden Stromkabel in die Anschlussklemmen ein und verschrauben Sie sie mit einem Kreuzschlitzschraubendreher.

→ Bei flexiblen Leitern müssen Sie diese zuvor mit Aderendhülsen versehen.

→ Orientieren Sie sich bei der Zuordnung der Adern an den unten aufgeführten Anschlussmustern.



Anschlussmuster TN-Netz, 1-phasig

Bezeichnung	Aderfarbe	Kennzeichnung
Stromführender Leiter Phase 1	Braun	L1
Neutralleiter	Blau	N
Schutzleiter	Grün-Gelb	PE

Anschlussmuster TN-Netz, 3-phasig

Bezeichnung	Aderfarbe	Kennzeichnung
Stromführender Leiter Phase 1	Braun	L1
Stromführender Leiter Phase 2	Schwarz	L2
Stromführender Leiter Phase 3	Grau	L3
Neutralleiter	Blau	N
Schutzleiter	Grün-Gelb	PE

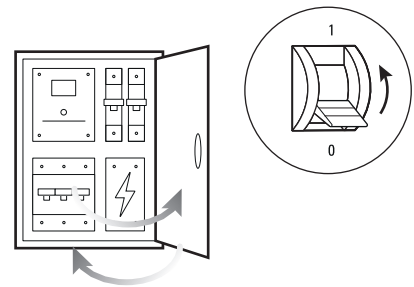
ACHTUNG

Prüfung des Anschlusses

Stellen Sie sicher, dass die werkseitig am Anschlussklemmblock verschraubten Leiter nach dem Anschluss der Stromleitung weiterhin korrekt befestigt sind.

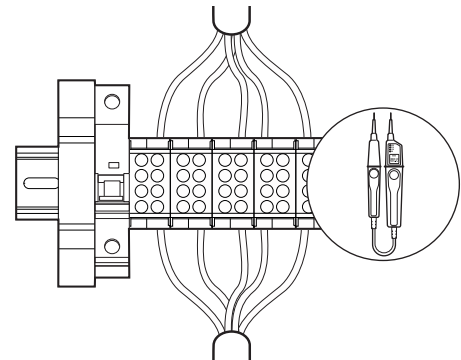
4 Verbinden Sie die Zuleitung mit dem Stromnetz.

- Sobald die Wallbox mit dem Stromnetz verbunden ist, beginnt sie mit der Initialisierung.

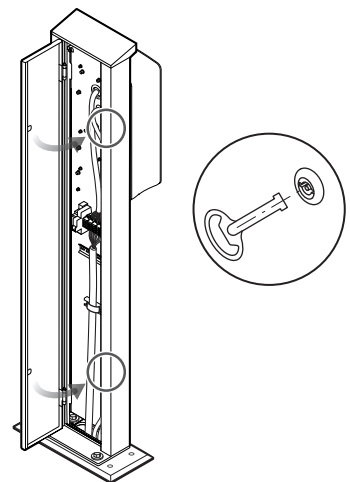


5 Messen Sie die Spannung an den einzelnen Anschlussklemmen mit Hilfe eines Spannungsprüfers.

- Bei 1-Phasensystemen wird die Spannung zwischen dem Phasen- und Neutraleiter gemessen.
- Bei 3-Phasensystemen werden alle Phasen gegeneinander (400 V) und alle Phasen gegen den Neutraleiter (230 V) gemessen.



6 Schließen Sie die Gehäusetür der Stele und verriegeln Sie sie mit dem Doppelbartschlüssel.



Sicherheitshinweise für die Inbetriebnahme und den Betrieb

Bevor Sie die an der POLEM4 Single / POLEM4 Twin montierte Wallbox in Betrieb nehmen, müssen Sie folgende Sicherheitshinweise beachten:

- Stellen Sie sicher, dass die Stele gemäß den Angaben in diesem Dokument installiert wurde.
- Stellen Sie sicher, dass die jeweilige Wallbox gemäß der zugehörigen Installationsanleitung sowie den Angaben in diesem Dokument auf der Stele montiert und angeschlossen wurde.
- Achten Sie darauf, dass die Stele frei zugänglich ist und ein Elektrofahrzeug ohne Zugspannung auf das Ladekabel angeschlossen werden kann.
- Stellen Sie sicher, dass die Stele ordnungsgemäß an die Stromleitung angeschlossen und mit dem Schutzleiter verbunden ist.
- Stellen Sie sicher, dass die Gehäusetür der Stele im Betrieb immer verschlossen ist.

Fehlerbehebung und Wartung

Sofern es im Betrieb zu einer Störung kommen sollte, überprüfen Sie zunächst die unten genannten Punkte. Sofern sich der Fehler nicht beheben lässt, wenden Sie sich an Ihren lokalen Vertriebspartner und stimmen Sie mit ihm das weitere Vorgehen ab.

Folgende Störungen können auftreten:

Störung	Mögliche Ursache und Lösungsvorschlag
Die installierte Wallbox hat keine Funktion.	Das Stromkabel der Wallbox und/oder die Zuleitung wurde nicht korrekt am Anschlussklemmenblock der Stele angeschlossen. <ul style="list-style-type: none">• Überprüfen Sie den Anschluss.
	Die RCCB/MCB für den Hausanschluss sind nicht eingeschaltet. <ul style="list-style-type: none">• Überprüfen Sie die in der Hausinstallation vorgeschalteten RCCB/MCB.
	Die internen RCCB/MCB der Wallbox sind nicht eingeschaltet. <ul style="list-style-type: none">• Überprüfen Sie die RCCB/MCB der Wallbox.
Die Beleuchtung der Stele schaltet sich bei Dämmerung nicht ein oder leuchtet dauerhaft.	Der Dämmerungsschalter ist verschmutzt. <ul style="list-style-type: none">• Reinigen Sie die LEDs im Kopf der Stele mit einem trockenen Tuch.
	Das integrierte Netzteil ist nicht mit der Zuleitung verbunden. <ul style="list-style-type: none">• Stellen Sie sicher, dass die werkseitig an den Anschlussklemmen verschraubten Leiter korrekt befestigt sind.
	Der integrierte MCB ist ausgeschaltet. <ul style="list-style-type: none">• Bringen Sie den Kippschalter des MCB in die Position I.
	Die LEDs sind defekt. <ul style="list-style-type: none">• Wenden Sie sich an Ihren lokalen Vertriebspartner, um die LEDs austauschen zu lassen.

Wartung

Die Stelen POLEM4 Single und POLEM4 Twin sind grundsätzlich wartungsfrei. Allerdings wird empfohlen, die Stele in regelmäßigen Abständen zu reinigen und auf Funktionalität zu überprüfen:

- Verwenden Sie zur Reinigung der Stele ein trockenes oder leicht feuchtes, gut ausgewrungenes Tuch.
- Verwenden Sie keine aggressiven Reinigungsmittel, Wachse oder Lösungsmittel (wie Reinigungsbenzin oder Farbverdünner), da diese die LEDs eintrüben oder die Lackierung beschädigen können.
- Die Stele darf in keinem Fall mit einem Hochdruckreiniger oder einem vergleichbaren Gerät gereinigt werden, bei dem Flüssigkeit mit hohem Druck auf die Gehäuseoberfläche trifft.
- Überprüfen Sie das Gehäuse der Stele in regelmäßigen Abständen auf etwaige Schadstellen oder Beschädigungen.
- Überprüfen Sie die Schlösser in der Gehäusetür und sorgen Sie, wenn notwendig, für Gängigkeit.

Anhang

Technische Daten


Modellbezeichnung	POLEM4 Single	POLEM4 Twin
Kompatibilität (Wallbox)	eM4 Single *	eM4 Twin **
Netzanschluss	Für Zuleitung bis max. 5 × 25 mm ²	
Nennspannung Zuleitung	230/400 V	
Nennstrom Zuleitung	bis 32 A, 3-phasig	
Nennfrequenz	50 Hz	
Umgebungstemperatur	-30 bis 40°C	
Lagertemperatur	-30 bis 85 °C	
Innentemperatur max.	-30 bis 55 °C	
Luftfeuchte, relativ	5 bis 95% (nicht kondensierend)	
Schutzart	IP44	
Maximale Aufbauhöhe	≤ 2.000 m über NN	
Material Stele	Elektrolytisch verzinktes Feinblech (DC01+ZE25/25-0)	
Oberfläche Stele	Pulverbeschichtet, Feinstruktur, seidenmatt	
Material Grundplatte	Grobblech (DD11)	
Gehäusefarbe	RAL 9011	
Einbauten	Obere Hutschiene mit Hauptleitungsabzweigklemme 5-polig für Leiter mit max. 25 mm ² , 12 V Netzteil sowie Leitungsschutzschalter (6 A, 1-polig, C-Charakteristik); untere Hutschiene; C-Profileschiene	
Beleuchtung	8 LEDs, mit integriertem Dämmerungsschalter	
Nennspannung Beleuchtung	230 V	
Verriegelung	Drehriegelverschluss Doppelbart 3 mm Dorn, 2 Stück	
Abmessungen (H × B × T)	1.647 × 285 × 180 mm	1.647 × 400 × 180 mm
Gewicht pro Einheit (netto)	ca. 20 kg	ca. 26 kg
Gewicht pro Einheit (brutto)	ca. 23 kg	ca. 29 kg

* Die POLEM4 Single kann zur Montage der Wallboxen eMH1 und eMH2 von ABL genutzt werden.

** Die POLEM4 Twin kann zur Montage der Wallbox eMH3 von ABL genutzt werden.

Modellbezeichnung	EMH9999	
Kompatibilität (Stelen)	POLEM4 Single	POLEM4 Twin
Material	Stahlbeton	
Güte	C30/37	
Expositionsklasse	XC4 und XF1	
Abmessungen (H × B × T)	650 × 430 × 190 mm	
Gewicht pro Einheit	Ca. 130 kg	

Schutzklassen & Schutzarten

Schutzklasse / Schutzart	Erläuterung
	Schutzklasse I: Alle elektrisch leitfähigen Teile des Betriebsmittels sind niederohmig mit dem Schutzleitersystem der festen Installation verbunden.
IP44	Schutzart des Gerätes (Schutz gegen Eindringen von festen Fremdkörpern mit einem Durchmesser größer 1 mm und gegen Spritzwasser).

Warenzeichen

Alle innerhalb des Handbuchs genannten und ggf. durch Dritte geschützten Marken- und Warenzeichen unterliegen uneingeschränkt den Bestimmungen des jeweils gültigen Kennzeichenrechts und den Besitzrechten der jeweiligen eingetragenen Eigentümer. Alle hier bezeichneten Warenzeichen, Handelsnamen oder Firmennamen sind oder können Warenzeichen oder eingetragene Warenzeichen ihrer jeweiligen Eigentümer sein. Alle Rechte, die hier nicht ausdrücklich gewährt werden, sind vorbehalten.

Aus dem Fehlen einer expliziten Kennzeichnung der in diesem Handbuch verwendeten Warenzeichen kann nicht geschlossen werden, dass ein Name von den Rechten Dritter frei ist.

Urheberrecht & Copyright

Copyright © 2024

Version 0301696_DE_a, Stand: 29.04.24

Alle Rechte vorbehalten.

- Alle Angaben in dieser Anleitung können ohne vorherige Ankündigung geändert werden und stellen keine Verpflichtung auf Seiten des Herstellers dar.
- Alle Abbildungen in dieser Anleitung können von dem ausgelieferten Produkt abweichen und stellen keine Verpflichtung auf Seiten des Herstellers dar.
- Der Hersteller übernimmt keine Verantwortung für Verluste und/oder Schäden, die aufgrund von Angaben oder eventuellen Fehlinformationen in dieser Anleitung auftreten.

Entsorgungshinweise



Das Symbol der durchgestrichenen Abfalltonne bedeutet, dass Elektro- und Elektronikgeräte inklusive Zubehör getrennt vom allgemeinen Hausmüll zu entsorgen sind.

Die Werkstoffe sind gemäß ihrer Kennzeichnung wieder verwertbar. Mit der Wiederverwendung, der stofflichen Verwertung oder anderen Formen der Verwertung von Altgeräten, leisten Sie einen wichtigen Beitrag zum Schutz unserer Umwelt.

