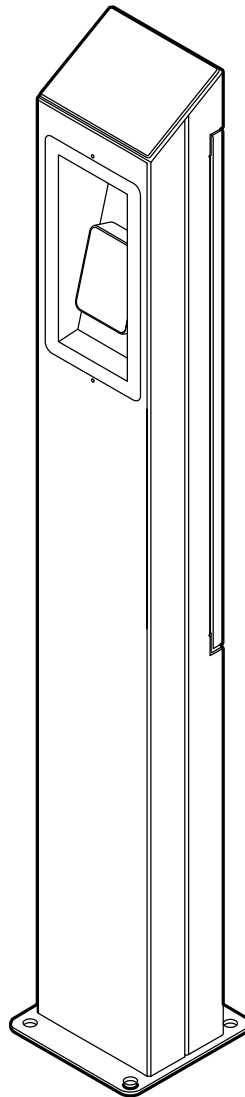


Payment Terminal

Installationsanleitung






Kontakt

Für Region D-A-CH:

ABL GmbH


Albert-Büttner-Straße 11
91207 Lauf/Pegnitz
Deutschland

 +49 (0) 9123 188-0

 info@abl.de

 www.ablmobility.de

Customer Service

 +49 (0) 9123 188-0

 www.ablmobility.de/de/service/support/

Für alle weiteren Länder:

Wall Box Chargers S.L.U.

Carrer del Foc, 68
08038 Barcelona
Spanien

 www.wallbox.com

Inhaltsverzeichnis

Kontakt	2
Technische Zusatzinformationen	4
Bestimmungsgemäße Verwendung	4
Informationen in diesem Dokument	4
<hr/>	
Wichtige Informationen	5
Allgemein	5
Sicherheitshinweise	5
Gebrauchshinweise	6
<hr/>	
Vorstellung des Payment Terminals sowie des Fundaments	7
Identifikation	7
Lieferumfang	7
Maßzeichnungen und Abmessungen	8
Zubehör	9
<hr/>	
Installation	10
Anforderungen an den Montagestandort	10
Vorgaben zur mechanischen Montage	10
Setzen des POLE Slim Betonfundaments	11
Montage des Payment Terminals auf dem Fundament	13
Elektrischer Anschluss	14
Anschluss der Netzwerkleitung (optional)	16
<hr/>	
Fehlerbehebung und Wartung	17
Fehlerbehebung	17
Wartung	17
<hr/>	
Anhang	18
Technische Daten	18
Schutzklassen & Schutzarten	19
Warenzeichen	19
Urheberrecht & Copyright	19
Entsorgungshinweise	19

Technische Zusatzinformationen

Die technischen Daten des Payment Terminals sowie des POLE Slim Betonfundaments 10000238 sind in produktspezifischen Datenblättern kompakt zusammengefasst. Sie können diese Dokumente über den folgenden Link von der ABL-Webseite herunterladen:



<https://www.ablmobility.de/de/service/downloads.php>

HINWEIS

Darstellung der Zusatzinformationen auf einem Computer, Tablet oder Smartphone

Die technischen Zusatzinformationen werden im Portable Document Format (PDF) bereitgestellt.

- Zur Darstellung benötigen Sie den kostenfreien Adobe Acrobat Reader oder eine vergleichbare Software zur Ansicht von PDF-Dateien.

Weiterführende Informationen zu unserem Produktangebot finden Sie auf unserer Webseite www.ablmobility.de. Besuchen Sie:



<https://www.ablmobility.de>

Bestimmungsgemäße Verwendung

Das Payment Terminal ist eine Metallstele zur Montage im Außenbereich, das über ein integriertes Bezahlterminal mit eingelegter SIM-Karte und LTE-Antenne eine drahtlose Kommunikation zwischen einem Backend und den Ladestationen am Installationsort herstellt. Für die notwendige Standfestigkeit kann das Payment Terminal auf dem separat erhältlichen POLE Slim Betonfundament 10000238 oder auf einem selbst erstellten Betonfundament installiert werden.

Informationen in diesem Dokument

Dieses Dokument beschreibt die Installation des Payment Terminals auf dem POLE Slim Betonfundament 10000238 sowie den elektrischen Anschluss: Es wird empfohlen, dass alle in diesem Dokument beschriebenen Arbeitsschritte ausschließlich von qualifizierten Elektrofachkräften ausgeführt werden.

Technische Informationen

- Installationsanleitung (dieses Dokument)
- Datenblätter

Anwender



Elektrofachkraft



Wichtige Informationen

Allgemein

Diese Anleitung beschreibt alle Arbeitsschritte zur Installation und/oder Bedienung des vorliegenden Produkts.

Für eine schnelle Orientierung sind bestimmte Textpassagen speziell formatiert.

- Beschreibungen, die gleichwertige Optionen auführen, sind durch Aufzählungszeichen gekennzeichnet.

1 Beschreibungen, die Bedienschritte auführen, sind chronologisch nummeriert.

→ Beschreibungen, die einen zusätzlichen Handlungsschritt erfordern, sind mit einem Pfeil gekennzeichnet.

GEFAHR

Hinweis auf lebensgefährliche elektrische Spannungen

Mit diesem Symbol markierte Abschnitte weisen auf elektrische Spannungen hin, die eine Gefährdung für Leib und Leben darstellen.

- Aktionen, die mit diesem Symbol gekennzeichnet sind, dürfen in keinem Fall ausgeführt werden.

ACHTUNG

Hinweis auf wichtige Handlungen und weitere Gefährdungen

Mit diesem Symbol markierte Abschnitte weisen auf weitere Gefahren hin, die zu Schäden am Produkt oder an anderen verbundenen Bauteilen führen können.

- Aktionen, die mit diesem Symbol gekennzeichnet sind, müssen mit besonderer Sorgfalt ausgeführt werden.

HINWEIS

Hinweis auf wichtige Informationen für den Betrieb oder die Installation

Mit diesem Symbol markierte Abschnitte weisen auf weitere wichtige Informationen und Besonderheiten hin, die für einen erfolgreichen Betrieb notwendig sind.

- Aktionen, die mit diesem Symbol gekennzeichnet sind, sollten nach Bedarf ausgeführt werden.
- Passagen, die mit diesem Symbol gekennzeichnet sind, enthalten wertvolle Zusatzinformationen.

Sicherheitshinweise

Die Sicherheitshinweise dienen dazu, eine ordnungsgemäße und sichere Installation für den nachfolgenden Betrieb zu gewährleisten.

GEFAHR

Verstoß gegen die Sicherheitshinweise

Eine Zuwiderhandlung oder Nichtbeachtung der Sicherheitshinweise und Anweisungen in dieser Anleitung können zu elektrischem Schlag, Brand, zu schweren Verletzungen und/oder Tod führen.

Beachten Sie folgende Punkte:

- Lesen Sie diese Anleitung sorgfältig durch.
- Beachten Sie alle Hinweise und befolgen Sie alle Anweisungen.
- Installieren Sie das Produkt nicht in unmittelbarer Nähe von fließendem oder Strahlwasser oder in hochwassergefährdeten Bereichen.
- Das Produkt darf nicht in einer explosionsgefährdeten Umgebung (EX-Bereich) installiert werden.
- Die mechanische Installation sollte von qualifiziertem Fachpersonal durchgeführt werden.

- Die elektrische Installation und Inbetriebnahme muss unter Berücksichtigung der lokalen Vorschriften und Bestimmungen von einer qualifizierten Elektrofachkraft durchgeführt werden, die aufgrund ihrer fachlichen Ausbildung und Erfahrung sowie Kenntnis der einschlägigen Normen die beschriebenen Arbeitsschritte beurteilen, ausführen und etwaige Gefahren erkennen kann.
- Im Fall einer fehlerhaften Montage oder bei Fehlfunktionen, die sich auf eine fehlerhafte Montage zurückführen lassen, wenden Sie sich immer zuerst an das Unternehmen, das die Installation durchgeführt hat.
- Das Produkt darf nicht beklebt oder mit anderen Gegenständen oder Materialien abgedeckt werden.
- Es dürfen keine Flüssigkeiten oder Gefäße mit Flüssigkeiten auf dem Produkt abgestellt werden.
- Beachten Sie, dass das Payment Terminal in keinem Fall direkt auf Asphalt montiert werden darf. Für eine stabile und sichere mechanische Installation ist in jedem Fall das optional erhältliche POLE Slim Betonfundament 10000238 oder eine funktional gleichwertige Alternative vorzusehen.
- Nehmen Sie in keinem Fall Änderungen am Produkt vor. Eine Zuwiderhandlung stellt ein Sicherheitsrisiko dar, verstößt grundlegend gegen die Garantiebestimmungen und kann die Garantie mit sofortiger Wirkung aufheben.
- Störungen, welche die Sicherheit von Personen oder des Produkts selbst beeinträchtigen, dürfen nur von einer qualifizierten Elektrofachkraft behoben werden.
- Sofern eine der folgenden Störungen auftritt, wenden Sie sich bitte an die Elektrofachkraft, welche die Installation des Payment Terminal durchgeführt hat:
 - Das Produktgehäuse wurde mechanisch beschädigt, die rückseitige Wartungstür wurde entfernt oder lässt sich nicht schließen.
 - Ein ausreichender Schutz gegenüber Spritzwasser und/oder Fremdkörpern ist nicht mehr gegeben.
 - Das Produkt funktioniert nicht ordnungsgemäß oder ist anderweitig beschädigt.

Gebrauchshinweise

- Stellen Sie sicher, dass Nennspannung und -strom der Zuleitung am Montageort den Vorgaben für Ihr lokales Stromnetz entsprechen und die Nennleistung im Betrieb nicht überschritten wird.
- Es gelten zu jeder Zeit die lokal geltenden Sicherheitsvorschriften für den Betrieb von elektrischen Geräten für das Land, in dem Sie das Payment Terminal betreiben.
- Montieren Sie das Payment Terminal niemals unter beengten Platzverhältnissen.
- Vergewissern Sie sich, dass das Payment Terminal im Betrieb stets geschlossen und verriegelt ist. Die Position des Schlüssels zur Entriegelung muss allen befugten Nutzern bekannt sein.
- Nehmen Sie in keinem Fall Änderungen am Gehäuse oder der internen Schaltung des Payment Terminals vor: Eine Zuwiderhandlung verstößt grundlegend gegen die Garantiebestimmungen und hebt die Gewährleistung mit sofortiger Wirkung auf.
- Es befinden sich keine vom Anwender zu wartenden Teile im Gerät.
- Lassen Sie das Payment Terminal ausschließlich von einem qualifizierten Elektrofachunternehmen reparieren.

HINWEIS

Änderung von Funktionen und Design-Merkmalen

Bitte beachten Sie, dass alle technischen Angaben, Spezifikationen und Design-Merkmale des Produkts ohne vorherige Ankündigung geändert werden können.

Vorstellung des Payment Terminals sowie des Fundaments

Herzlichen Dank, dass Sie sich für das Payment Terminal entschieden haben!

Das Payment Terminal integriert ein leistungsstarkes Bezahlterminal von Payter, das die kontaktlose Bezahlung von Ladevorgängen ermöglicht. Eine im Bezahlterminal eingesetzte SIM-Karte sorgt über LTE für die reibungslose Kommunikation zwischen den Ladestationen und einem Backend. Alternativ ist eine kabelgebundene Verbindung über die LAN-Schnittstelle des Bezahlterminals möglich. Dank des pulverbeschichteten Metallgehäuses ist das Payment Terminal optimal gegen Korrosion geschützt und mit einer Gehäuse-dichtigkeit nach IP55 für die Montage im Außenbereich geeignet. Intern stehen eine zusätzliche Hutschiene für weitere Einbauten sowie eine C-Schiene zur Montage einer Zugentlastung für die Zuleitung zur Verfügung.

Für einen stabilen und sicheren Stand im Außenbereich empfiehlt ABL die Montage des Payment Terminals auf dem optional erhältlichen POLE Slim Betonfundament 10000238. Alternativ kann ein selbst erstelltes Fundament verwendet werden, das jedoch dieselben Spezifikationen erreichen muss.

Weitere Informationen zu den technischen Daten finden Sie im Anhang ab Seite 18.

HINWEIS

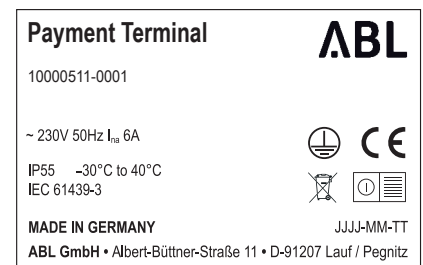
Informationen zur Inbetriebnahme

Ab Werk ist eine SIM-Karte im Payment Terminal eingesetzt, mit der die drahtlose Kommunikation mit dem gewählten Backend hergestellt wird: Zur Anmeldung werden die auf der mitgelieferten SIM-Trägerkarte vermerkte ICCID und die Seriennummer des Payter Bezahlterminals benötigt. Alle weiteren Informationen zur Anmeldung erhalten Sie vom jeweiligen Backend-Betreiber.

Identifikation

Oberhalb der Wartungstür auf der Rückseite des Payment Terminals befindet sich ein Typenschild zur Identifikation: Vergewissern Sie sich anhand des Typenschilds, dass es sich bei dem vorliegenden Produkt um das Payment Terminal von ABL handelt.

Weitere Informationen finden Sie im Abschnitt „Technische Daten“ auf Seite 18.



Typenschild: Musterabbildung, Abweichungen möglich

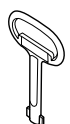
Lieferumfang

Der Lieferumfang des das Payment Terminal besteht aus den folgenden Komponenten:

- Payment Terminal, 1 Stück



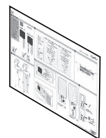
- Doppelbartschlüssel zum Entriegeln der Wartungstür, 1 Stück



- Sicherheitshinweise (mehrsprachig), 1 Stück



- Anleitung Überspannungsableiter (mehrsprachig), 1 Stück



- SIM-Trägerkarte, 1 Stück



HINWEIS

Überprüfen des Lieferumfangs

Kontrollieren Sie den Lieferumfang direkt nach dem Auspacken: Sofern Komponenten fehlen, setzen Sie sich bitte mit dem Händler in Verbindung, bei dem Sie das Payment Terminal gekauft haben.

⚠ ACHTUNG

Aufbewahren der Originalverpackung

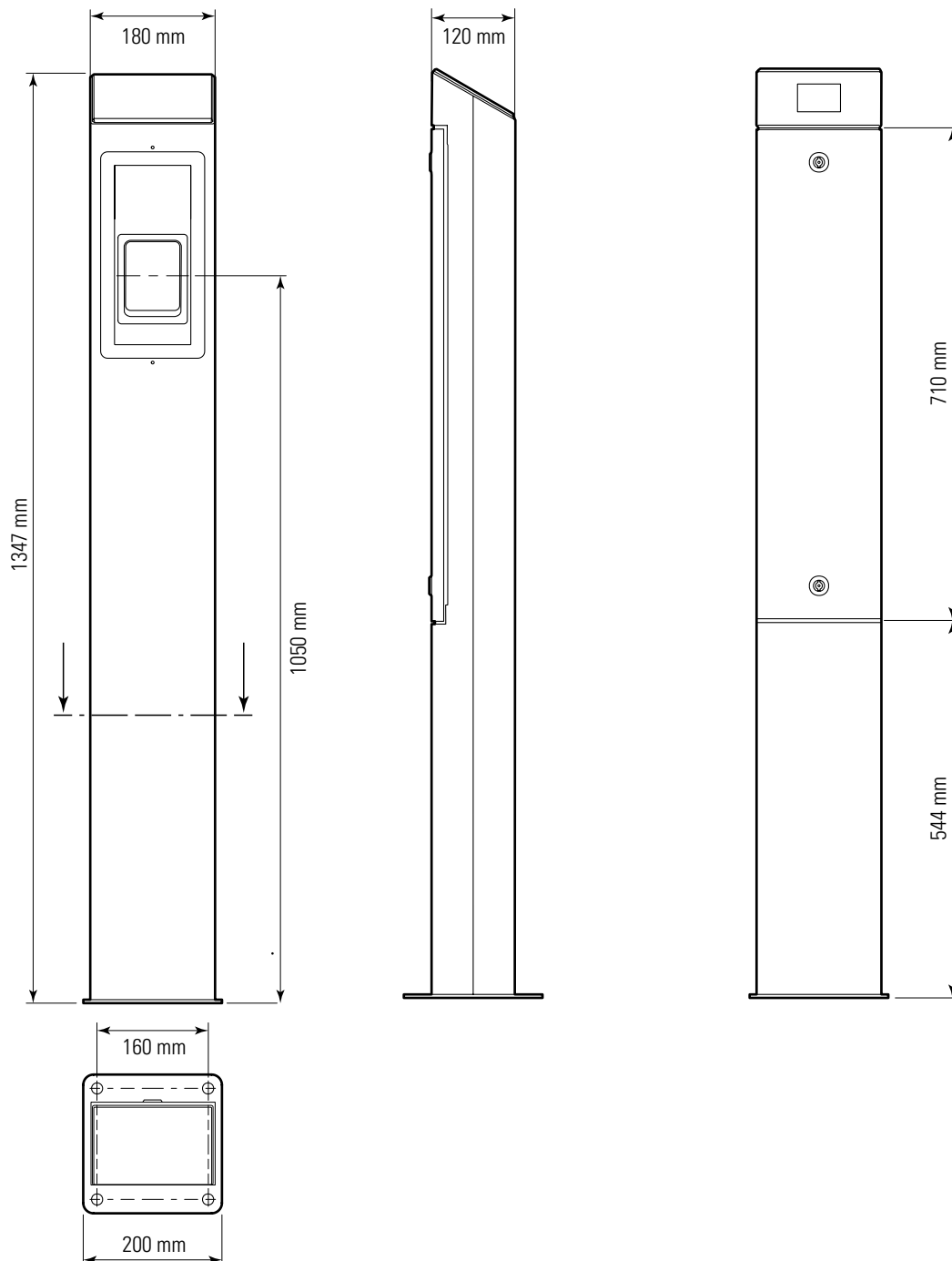
Bewahren Sie die Originalverpackung auf! Im Falle eines Schadens, der nicht vor Ort behoben werden kann, muss das Payment Terminal eventuell demontiert und zur Reparatur eingeschickt werden. Für den ordnungsgemäßen Versand muss das Payment Terminal durch die Originalverpackung oder eine andere, gleichwertige Verpackung vor mechanischen Beschädigungen geschützt werden. Für Schäden, die während des Transports entstehen, wird keine Haftung übernommen.

Maßzeichnungen und Abmessungen

In den folgenden Maßzeichnungen sind die Abmessungen des Payment Terminals sowie des separat erhältlichen POLE Slim Betonfundaments 10000238 aufgeführt.

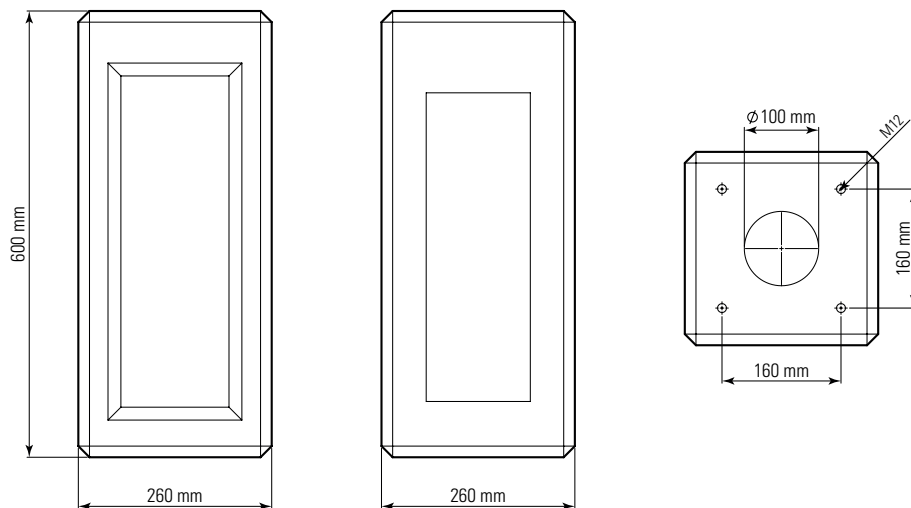
Payment Terminal

- Darstellung von vorne, von der Seite, von hinten sowie von unten



POLE Slim Betonfundament 10000238

- Darstellung von vorne, von der Seite sowie von oben



! HINWEIS

Verwendung eines eigenen Fundaments

In dieser Anleitung wird die Installation des Payment Terminals auf dem POLE Slim Betonfundaments 10000238 beschrieben. Grundsätzlich besteht die Möglichkeit, ein eigenes Fundament herzustellen, das sich dann jedoch an den Spezifikationen des POLE Slim Betonfundaments 10000238 orientieren muss.

- Sofern Sie das Payment Terminal auf einem selbst hergestellten Fundament installieren und betreiben möchten, kann ein stabiler Stand und fehlerfreier Betrieb im Außenbereich vom Hersteller nicht zugesichert werden.

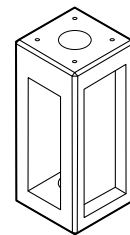
Zubehör

Für das Payment Terminal ist folgendes Zubehör separat erhältlich:

- **10000238**

Betonfundament zur Bodenmontage des Payment Terminals und der POLE Slim Stelen 100000192, 100000237, 100000245 und 100000246

h = 600 mm, b = 260 mm, t = 260 mm



Weitere Informationen zu dem Produktangebot von ABL finden Sie unter www.ablmobility.de.



Installation

Für die Montage des Payment Terminals müssen verschiedene Vorgaben bezüglich des Standorts und der Anschlusstechnik erfüllt sein, um einen sicheren Betrieb zu gewährleisten.

Anforderungen an den Montagestandort


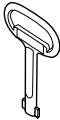



Das Payment Terminal wurde für den Einsatz im Außen- und Innenbereich entwickelt. Für eine ordnungsgemäße Installation müssen Sie als Betreiber folgende Vorgaben zum Standort sowie zur Aufstellung beachten.

- Berücksichtigen Sie alle lokalen Vorschriften für Elektroinstallationen, zur Brandverhütung sowie für den Unfallschutz.
- Es gelten alle Vorgaben zur Errichtung von Niederspannungsanlagen gemäß IEC 60364-1 und IEC 60364-5-52.
- Die Montagefläche muss eben sein und eine ausreichende Festigkeit aufweisen, um den mechanischen Belastungen standzuhalten.
- Für die Montage ist ein Betonuntergrund vorgeschrieben. Hierbei kann es sich um ein unterirdisch gegründetes Betonfundament wie das POLE Slim Betonfundament 10000238 (Installation nachfolgend beschrieben), ein selbst erstelltes Betonfundament mit geeigneten Spezifikationen (Beton C35/45 nach EN 206-1:2013) oder einen oberirdisch fixierten Betonsockel aus eigener Herstellung handeln.
- An der Montageposition muss eine ausreichend dimensionierte Stromleitung vorgesehen werden, die über die Öffnung in der Bodenplatte in das Payment Terminal eingeführt wird.
- Stellen Sie sicher, dass an der Montageposition eine drahtlose Datenverbindung über LTE eingerichtet werden kann. Andernfalls muss eine Netzwerkleitung (min. CAT5e S/FTP oder besser) für die kabelgebundene Datenkommunikation mit einem Backend über die Öffnung in der Bodenplatte in das Payment Terminal eingeführt werden.
- Zum mechanischen Schutz ist bauseits ein geeigneter Anfahrerschutz vorzusehen, der das Payment Terminal vor einer etwaigen Kollision mit einem Fahrzeug schützt.
- Für einen sicheren Betrieb des Payment Terminals müssen Mindestabstände zu anderen technischen Anlagen berücksichtigt werden.
- Das Payment Terminal sollte nicht in Bereichen mit hohem Personenaufkommen oder an Durchgangsstrecken installiert werden.


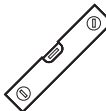
Vorgaben zur mechanischen Montage

Es wird empfohlen, die gesamte Installation durch qualifiziertes Personal durchführen zu lassen: Für die mechanische Montage sind wenigstens zwei Personen erforderlich.

Für die mechanische Montage benötigen Sie die folgenden Komponenten:

- | | | | |
|---|---|--|---|
| • Payment Terminal |  | • Doppelbartschlüssel zum Entriegeln der Wartungstür (im Lieferumfang des Payment Terminals enthalten) |  |
| • POLE Slim Betonfundaments 10000238 zur Montage des Payment Terminals (als Zubehör erhältlich) |  | • Sechskantschraube ISO 4017, M12×25, 4 Stück (im Lieferumfang des Betonfundaments enthalten) |  |
| • Unterlegscheiben M12 ISO 7093-1, 4 Stück (im Lieferumfang des Betonfundaments enthalten) |  | | |

Zusätzlich benötigen Sie das folgende Werkzeug:

- | | | | |
|---|---|---------------|---|
| • Drehmomentschlüssel, Schlüsselweite 17 mm |  | • Wasserwaage |  |
|---|---|---------------|---|

• Zollstock



• Schaufelwerkzeug



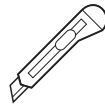
• Maurerwerkzeug



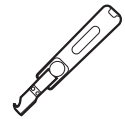
• Betonestrich (angemischt)



• Cutter



• Abisolierwerkzeug



Setzen des POLE Slim Betonfundaments

Das optionale POLE Slim Betonfundament 10000238 von ABL stellt eine ebene Installationsfläche zur Verfügung und sorgt über werkseitig eingelassene Schraubanker für die nötige Stabilität und Standfestigkeit.

ACHTUNG

Herstellung eines eigenen Fundaments

Bei einem selbst gefertigten Betonfundament liegt die Berechnung, Auslegung und Herstellung ausschließlich im Verantwortungsbereich des Betreibers oder der Firma, welche die Montage im Auftrag des Betreibers durchführt.

ACHTUNG

Verlegung der Leitungen an der Montageposition

Sofern an der Montageposition keine drahtlose Mobilfunkverbindung eingerichtet werden kann, muss neben der Stromleitung eine Netzwerkleitung (im Folgenden grau dargestellt) über das Leerrohr verlegt werden.

GEFAHR

Gefahr durch elektrische Spannungen

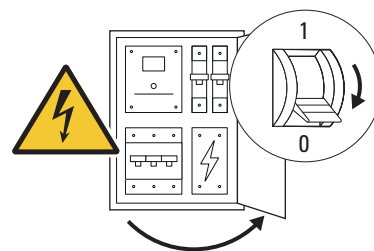
Beachten Sie zu jeder Zeit die 5 Sicherheitsregeln:

- 1 Freischalten
- 2 Gegen Wiedereinschalten sichern
- 3 Spannungsfreiheit feststellen
- 4 Erden und Kurzschließen
- 5 Benachbarte, unter Spannung stehende Teile abdecken oder abschränken

Die Zuleitung darf erst in **Schritt 3** im Abschnitt „Elektrischer Anschluss“ auf Seite 14 wieder mit dem Stromnetz verbunden werden!

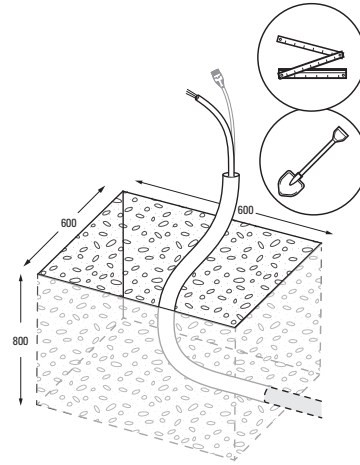
Gehen Sie wie folgt vor:

- 1 Trennen Sie die Zuleitung vom Stromnetz und sichern Sie sie gegen Wiedereinschalten.

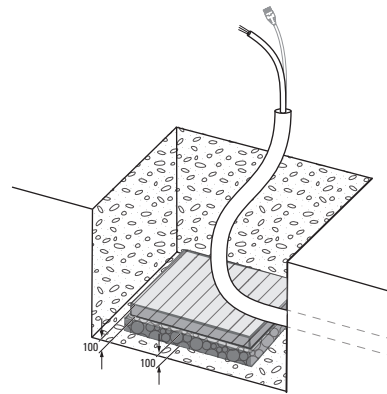


2 Heben Sie eine für das Fundament geeignete Baugrube aus (empfohlen: 600 × 600 × 800 mm).

→ Berücksichtigen Sie dabei die Maße des Fundaments (H × B × T: 600 × 260 × 260 mm) sowie eine Ausgleichsschicht (Schotter/Kies) und eine Zementmörtelschicht von etwa 100 mm unter dem Fundament.



3 Bringen Sie eine Ausgleichsschicht (Schotter/Kies) und darüber eine Zementmörtelschicht von jeweils etwa 100 mm am Setzort des Fundaments ein.

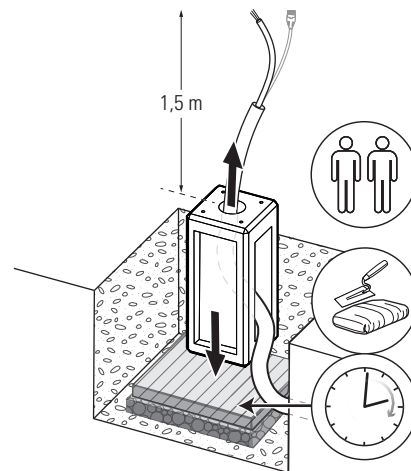


4 Setzen Sie das Fundament mittig auf die Zementmörtelschicht. Dieser Arbeitsschritt muss von zwei Personen ausgeführt werden.

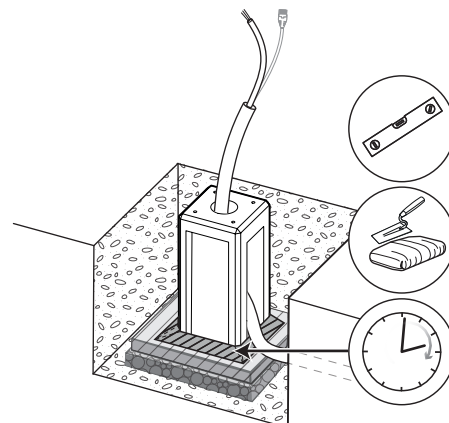
- Stellen Sie sicher, dass das Leerrohr mit der Stromleitung in dieser Position in die Rohröffnung des Fundaments eingeführt werden kann.

5 Führen Sie die das Leerrohr mit der Stromleitung in ausreichender Länge durch die Rohröffnung des Fundaments.

- Die Stromleitung (und Netzwerkleitung, sofern verlegt) sollte mit einer Länge von etwa 1,5 m aus dem Fundament geführt werden.

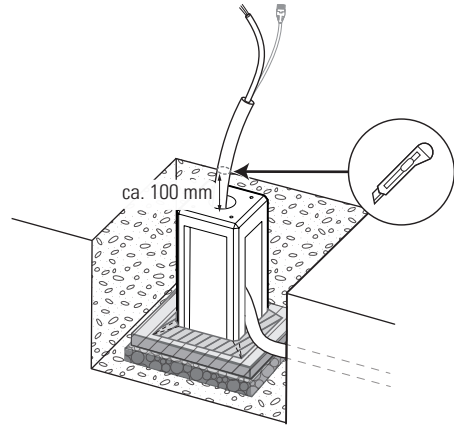


6 Bringen Sie das Fundament auf der Zementmörtelschicht in allen Ebenen in die Waage und bilden Sie mit Betonestrich eine umlaufende Stützstruktur um das Fundament (45° Glattstrich bis ungefähr zur Unterkante der Kabelöffnung für die Zuleitungen).



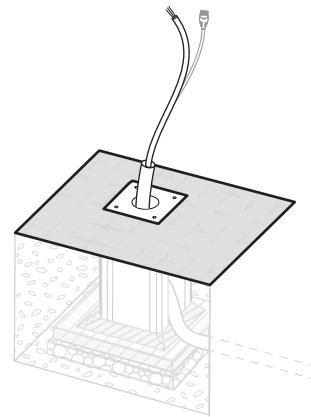
7 Lassen Sie den Beton über einen geeigneten Zeitraum vollständig abbinden, sodass das Fundament beim abschließenden Befüllen und Verdichten der Baugrube mit verdichtungsfähigem Boden gegen Verrutschen gesichert ist.

- 8 Kürzen Sie das Leerrohr auf eine Länge von etwa 100 mm über dem Bodenniveau (Oberseite des Fundaments).



- 9 Befüllen Sie die gesamte Baugrube um das Fundament bis zum Bodenniveau mit verdichtungsfähigem Boden.
- Das Befüllen und Verdichten ist lagenweise und allseitig gleichmäßig durchzuführen.

- 10 Ziehen Sie die Oberfläche glatt ab.



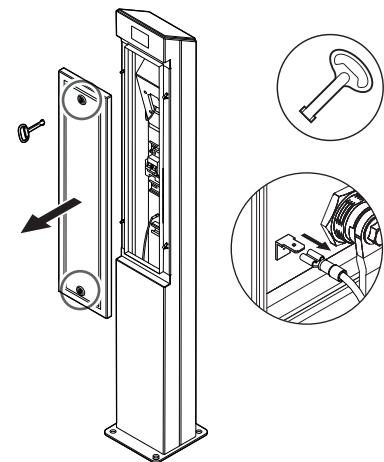
Montage des Payment Terminals auf dem Fundament

Im nächsten Schritt montieren Sie das Payment Terminal auf dem Fundament.

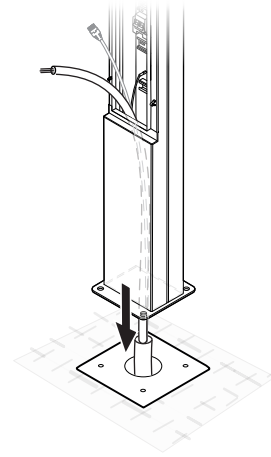
Gehen Sie wie folgt vor:

- 1 Öffnen Sie die Wartungstür auf der Rückseite des Payment Terminals mit dem mitgelieferten Doppelbartschlüssel und nehmen Sie sie ab.

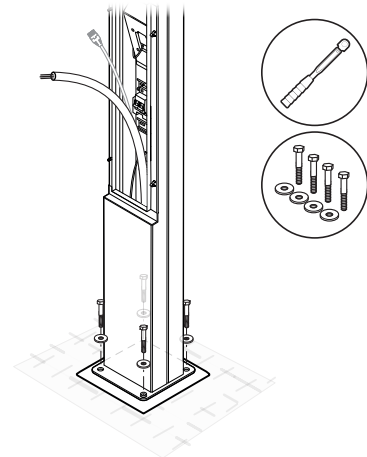
→ Ziehen Sie das Erdungskabel von dem Kontakt auf der Innenseite der Wartungstür ab.



- 2 Platzieren Sie das Payment Terminal auf dem Fundament und führen Sie die Stromleitung (und das Netzkabel, sofern verlegt) über die Kabelöffnung in der Bodenplatte in das Payment Terminal ein.



- 3 Richten Sie das Payment Terminal über den Bohrungen des Fundaments aus und verschrauben Sie die vier Sechskantschrauben über Unterlegscheiben in den Bodenankern des Fundaments.



Elektrischer Anschluss

Im Folgenden ist der Anschluss der Stromleitung im Payment Terminal beschrieben.

GEFAHR

Gefahr durch elektrische Spannungen

Beachten Sie zu jeder Zeit die 5 Sicherheitsregeln:

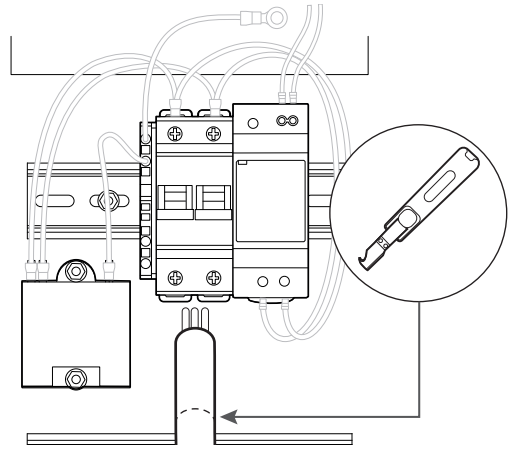
- 1 Freischalten
- 2 Gegen Wiedereinschalten sichern
- 3 Spannungsfreiheit feststellen
- 4 Erden und Kurzschließen
- 5 Benachbarte, unter Spannung stehende Teile abdecken oder abschränken

Die Zuleitung darf erst in **Schritt 3** in diesem Abschnitt wieder mit dem Stromnetz verbunden werden!

Gehen Sie wie folgt vor, um die Stromleitung anzuschließen:

- 1 Kürzen Sie die Stromleitung auf die benötigte Länge zum Anschluss am internen Leitungsschutzschalter und der PE-Reihenklemme.

→ Entfernen Sie die Ummantelung der Leiter.



! HINWEIS

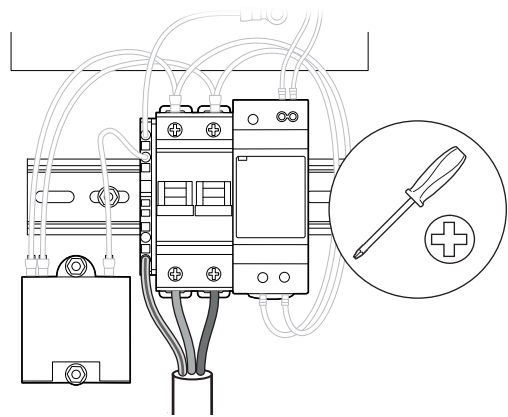
Zugentlastung der Zuleitung

Es wird empfohlen, die Stromleitung über eine geeignete Zugentlastung an der unteren C-Schiene im Payment Terminal zu befestigen.

- 2 Führen Sie den stromführenden und den Neutralleiter in die Anschlussklemmen des Leitungsschutzschalters ein und verschrauben Sie sie mit einem Kreuzschlitzschraubendreher.

→ Bei flexiblen Leitern müssen Sie diese zuvor mit Aderendhülsen versehen.

→ Klemmen Sie den PE-Leiter an der PE-Reihenklemme an.

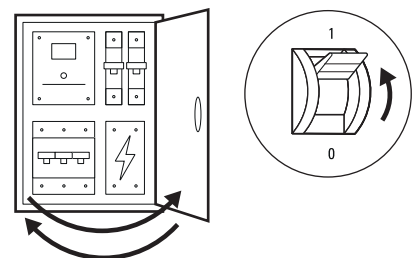


! ACHTUNG

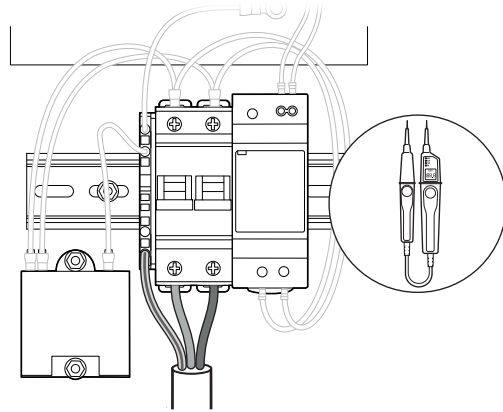
Prüfung nach dem Anschluss

Stellen Sie sicher, dass die werkseitig an den Einbauten verschraubten Leiter nach dem Anschluss der Stromleitung weiterhin korrekt befestigt sind.

- 3 Verbinden Sie die Stromleitung mit dem Stromnetz.



- 4 Messen Sie die Spannung an den Anschlussklemmen mit Hilfe eines Spannungsprüfers.

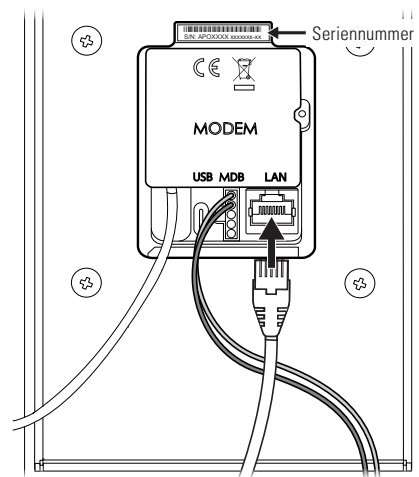


Sofern Sie das Payment Terminal drahtlos mit Ihrem Backend verbinden, setzen Sie die Wartungstür ein und verriegeln diese für den Betrieb (siehe Schritt 2 im nächsten Abschnitt).

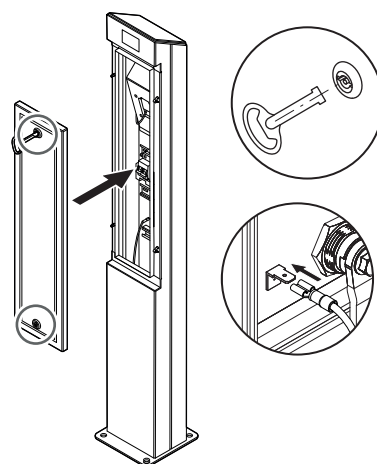
Anschluss der Netzwerkleitung (optional)

Sofern an der Montageposition keine drahtlose Mobilfunkverbindung eingerichtet werden kann, muss das Payment Terminal über die LAN-Schnittstelle auf der Rückseite des Bezahlterminals mit einer IT-Infrastruktur verbunden werden. Über die IT-Infrastruktur kann anschließend eine Verbindung mit dem Backend hergestellt werden.

- 1 Schließen Sie das Netzkabel an der Schnittstelle LAN auf der Rückseite des Bezahlterminals an.
 - Wenden Sie sich an Ihren Backend-Betreiber, um Informationen zur Anmeldung zu erhalten. Für die Anmeldung benötigen Sie die Seriennummer des Bezahlterminals, die Sie direkt oberhalb der Abdeckung finden.



- 2 Schließen Sie die Wartungstür des Terminals und verriegeln Sie sie mit dem Doppelbartschlüssel.
 - Befestigen Sie das Erdungskabel an dem Kontakt auf der Innenseite der Wartungstür.



Fehlerbehebung und Wartung

Sofern es im Betrieb zu einer Störung kommen sollte, überprüfen Sie zunächst die unten genannten Punkte. Sofern sich der Fehler nicht beheben lässt, wenden Sie sich an Ihren lokalen Vertriebspartner und stimmen Sie mit ihm das weitere Vorgehen ab.

Fehlerbehebung

Folgende Störungen können auftreten:

Störung	Mögliche Ursache und Lösungsvorschlag
Das Payment Terminal hat keine Funktion.	Die Stromleitung wurde nicht korrekt am Leitungsschutzschalter angeschlossen. <ul style="list-style-type: none"> Überprüfen Sie den Anschluss.
	Die Sicherungen der Stromleitung sind ausgeschaltet. <ul style="list-style-type: none"> Überprüfen Sie die vorgeschalteten RCCB/MCB.
	Der interne Leitungsschutzschalter ist nicht eingeschaltet. <ul style="list-style-type: none"> Überprüfen Sie den Leitungsschutzschalter im Payment Terminal.
	Die werksseitig an den Einbauten angeschlossenene Leiter haben sich gelöst. <ul style="list-style-type: none"> Überprüfen Sie die interne Verkabelung des Payment Terminals.
	Der MDB-Steckverbinder ist nicht korrekt am MDB-Port des Bezahlterminals angeschlossen. <ul style="list-style-type: none"> Überprüfen Sie den Sitz des MDB-Steckverbinders.
Es kann keine Verbindung zum Backend hergestellt werden.	Bei einer drahtlosen Datenverbindung: Das Kabel der internen LTE-Mobilfunkantenne hat sich vom Bezahlterminal gelöst. <ul style="list-style-type: none"> Stellen Sie sicher, dass das Antennenkabel mit der linken MMCX-Antennenbuchse des Bezahlterminals verbunden ist.
	Bei einer kabelgebundenen Datenverbindung: Das Netzkabel ist nicht korrekt mit der LAN-Schnittstelle des Bezahlterminals verbunden. <ul style="list-style-type: none"> Kontrollieren Sie den Sitz des Netzkabels in der LAN-Schnittstelle des Bezahlterminals. Überprüfen Sie zudem den Netzwerkanschluss an die externe IT-Infrastruktur.
	Die Anmeldedaten wurden nicht korrekt eingegeben. <ul style="list-style-type: none"> Wiederholen Sie die Eingabe der Anmeldedaten. Wenden Sie sich an den Backend-Betreiber, um die Konfiguration zu überprüfen.

Wartung

Das Payment Terminal ist grundsätzlich wartungsfrei. Allerdings wird empfohlen, das Payment Terminal in regelmäßigen Abständen zu reinigen und auf Funktionalität zu überprüfen:

- Verwenden Sie zur Reinigung des Payment Terminals ein trockenes oder leicht feuchtes, gut ausgewringenes Tuch.
- Verwenden Sie keine aggressiven Reinigungsmittel, Wachse oder Lösungsmittel (wie Reinigungsbenzin oder Farbverdünner), da diese das Display des Payter Bezahlterminals eintrüben oder die Lackierung beschädigen können.
- Das Payment Terminal darf in keinem Fall mit einem Hochdruckreiniger oder einem vergleichbaren Gerät gereinigt werden, bei dem Flüssigkeit mit hohem Druck auf die Gehäuseoberfläche trifft.
- Überprüfen Sie in regelmäßigen Abständen den Überspannungsableiter, der sich unterhalb der oberen Hutschiene im Gehäuseinneren befindet. Wenn die Funktionsanzeige auf der rechten Seite einen Defekt meldet (Status: rot), wenden Sie sich an eine Elektrofachkraft. Lesen Sie dazu auch die mitgelieferte Anleitung für den Überspannungsableiter.
- Überprüfen Sie das Gehäuse des Payment Terminals in regelmäßigen Abständen auf etwaige Schadstellen oder Beschädigungen.
- Überprüfen Sie die Schlösser in der Wartungstür und sorgen Sie, wenn notwendig, für Gängigkeit.


Anhang

Technische Daten

Modellbezeichnung	Payment Terminal
Produktnummer	100000511
Netzanschluss	Für Zuleitung bis max. 3 × 2,5 mm ²
Nennspannung Zuleitung	230 V
Nennstrom Zuleitung	16 A
Nennfrequenz	50 Hz
Umgebungstemperatur	-30 bis 40 °C
Lagertemperatur	-30 bis 85 °C
Luftfeuchte, relativ	5 bis 95 % (nicht kondensierend)
Schutzklasse	I
Schutzart Gehäuse	IP55
Schlagfestigkeit	IK07
Korrosionsschutzklasse	C3
Material Gehäuse	Edelstahlblech (1.4016)
Oberfläche Gehäuse	Pulverbeschichtet, Feinstruktur, seidenmatt
Farbe Gehäuse	RAL 9011
Kartenlesegerät	Payter Apollo, kontaktlos
Kommunikation	Integriertes Modem mit separater LTE-Mobilfunkantenne; LAN (RJ45), USB-C
Einbauten	Obere Hutschiene mit 24 V Netzteil und Leitungsschutzschalter (6 A, 2-polig, C-Charakteristik); untere Hutschiene; C-Profileschiene; Überspannungsableiter 2-polig
Bezahlsystem	EMVCo. L1 v3.0 zertifiziert; ISO14443 Typ A & B (T=CL); Mifare Classic; Desfire; ISO18092: NFC-Unterstützung
Verriegelung	Drehriegelverschluss Doppelbart mit 3 mm Dorn, 2 Stück
Maximale Aufbauhöhe	≤ 2.000 m über NN
Abmessungen Korpus (H × B × T)	1.342 × 180 × 120 mm
Abmessungen Bodenplatte (H × B × T)	5 × 200 × 200 mm
Gewicht pro Einheit (netto)	ca. 15,7 kg

Modellbezeichnung	POLE Slim Betonfundament
Produktnummer	100000238
Material	Stahlbeton
Güte	C35/45
Expositionsklasse	XC4 und XF1
Abmessungen (H × B × T)	600 × 260 × 260 mm
Gewicht pro Einheit	Ca. 45,5 kg

Schutzklassen & Schutzarten

Schutzklasse / Schutzart	Erläuterung
	Schutzklasse I: Alle elektrisch leitfähigen Teile des Betriebsmittels sind niederohmig mit dem Schutzleitersystem der festen Installation verbunden.
IP55	Schutzart des Gerätes (Schutz gegen Staub und gegen normale Wasserstrahlen aus einem beliebigen Winkel).

Warenzeichen

Alle innerhalb des Handbuchs genannten und ggf. durch Dritte geschützten Marken- und Warenzeichen unterliegen uneingeschränkt den Bestimmungen des jeweils gültigen Kennzeichenrechts und den Besitzrechten der jeweiligen eingetragenen Eigentümer. Alle hier bezeichneten Warenzeichen, Handelsnamen oder Firmennamen sind oder können Warenzeichen oder eingetragene Warenzeichen ihrer jeweiligen Eigentümer sein. Alle Rechte, die hier nicht ausdrücklich gewährt werden, sind vorbehalten.

Aus dem Fehlen einer expliziten Kennzeichnung der in diesem Handbuch verwendeten Warenzeichen kann nicht geschlossen werden, dass ein Name von den Rechten Dritter frei ist.

Urheberrecht & Copyright

Copyright © 2024

Version 10000535_DE_a, Stand: 31.07.24

Alle Rechte vorbehalten.

- Alle Angaben in dieser Anleitung können ohne vorherige Ankündigung geändert werden und stellen keine Verpflichtung auf Seiten des Herstellers dar.
- Alle Abbildungen in dieser Anleitung können von dem ausgelieferten Produkt abweichen und stellen keine Verpflichtung auf Seiten des Herstellers dar.
- Der Hersteller übernimmt keine Verantwortung für Verluste und/oder Schäden, die aufgrund von Angaben oder eventuellen Fehlinformationen in dieser Anleitung auftreten.

Entsorgungshinweise



Das Symbol der durchgestrichenen Abfalltonne bedeutet, dass Elektro- und Elektronikgeräte inklusive Zubehör getrennt vom allgemeinen Hausmüll zu entsorgen sind.

Die Werkstoffe sind gemäß ihrer Kennzeichnung wieder verwertbar. Mit der Wiederverwendung, der stofflichen Verwertung oder anderen Formen der Verwertung von Altgeräten, leisten Sie einen wichtigen Beitrag zum Schutz unserer Umwelt.



ABL

ABL GmbH
Albert-Büttner-Straße 11 · 91207 Lauf/Pegnitz
Deutschland
www.ablmobility.de

wallbox 

Wallbox Chargers S.L.U.
Carrer del Foc, 68 · 08308 Barcelona
Spanien
www.wallbox.com