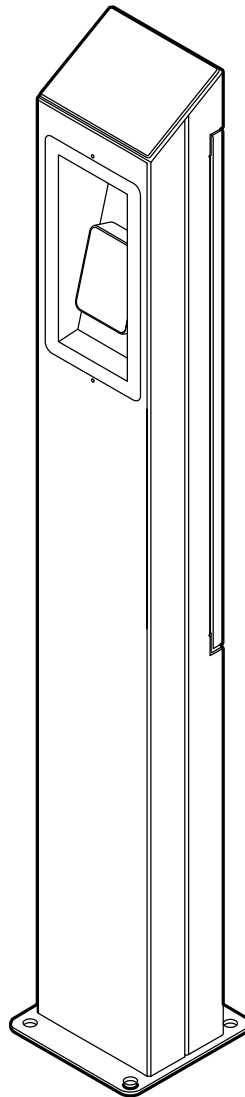


Payment Terminal

Instructions d'installation





Contact


Pour la région D-A-CH :

ABL GmbH

Albert-Büttner-Straße 11

91207 Lauf / Pegnitz


Allemagne

 +49 (0) 9123 188-0

 info@abl.de

 www.ablmobility.de

Service clientèle

 +49 (0) 9123 188-0

 www.ablmobility.de/en/service/support/

Pour tous les autres pays :

Wall Box Chargers S.L.U.

Carrer del Foc, 68

08038 Barcelone

Espagne

 www.wallbox.com

Table des matières

Contact	2
Informations techniques complémentaires	4
Usage prévu	4
Informations contenues dans ce document	4
<hr/>	
Informations importantes	5
Généralités	5
Consignes de sécurité	5
Instructions d'utilisation	6
<hr/>	
Présentation du Payment Terminal et de sa base	7
Identification	7
Contenu de la livraison	7
Dessins cotés et dimensions	8
Accessoires	9
<hr/>	
Installation	10
Exigences relatives au lieu de montage	10
Instructions pour le montage mécanique	10
Pose de la base en béton POLE Slim	11
Montage du Payment Terminal sur la base	13
Raccordement électrique	14
Raccordement du câble réseau (facultatif)	16
<hr/>	
Dépannage et maintenance	17
Dépannage	17
Maintenance	17
<hr/>	
Annexe	18
Caractéristiques techniques	18
Classes et indices de protection	19
Marques commerciales	19
Droits d'auteur et copyright	19
Instructions pour l'élimination	19

Informations techniques complémentaires

Les caractéristiques techniques du Payment Terminal et de la base en béton POLE Slim 10000238 sont résumées dans des fiches techniques spécifiques des produits. Vous pouvez télécharger ces documents à partir du site web d'ABL au moyen du lien ci-dessous :



<https://www.ablmobility.de/en/service/downloads.php>

! À NOTER

Affichage d'informations complémentaires sur un ordinateur, une tablette ou un smartphone

Les informations techniques complémentaires sont fournies au format PDF (Portable Document Format).

- Pour visualiser les fichiers PDF, vous avez besoin du logiciel gratuit Adobe Acrobat Reader ou d'un logiciel comparable.

Vous trouverez de plus amples informations sur notre gamme de produits sur notre site web www.ablmobility.de/en. Rendez-nous visite :



<https://www.ablmobility.de/en>

Usage prévu

Le Payment Terminal est une colonne métallique d'extérieur qui établit une communication sans fil entre un backend et les bornes de recharge sur le lieu d'installation au moyen d'un terminal de paiement intégré avec carte SIM insérée et antenne LTE. Pour assurer la stabilité nécessaire, le Payment Terminal peut être installé sur la base en béton POLE Slim 10000238, vendue séparément, ou sur une fondation en béton faite maison.

Informations contenues dans ce document

Ce document décrit l'installation du Payment Terminal sur la base en béton POLE Slim 10000238 ainsi que son raccordement électrique : il est recommandé que toutes les opérations décrites dans ce document ne soient effectuées que par des électriciens qualifiés.

Informations techniques	Utilisateur	Électricien
• Instructions d'installation (ce document)		
• Fiches techniques		

Informations importantes

Généralités

Ce manuel décrit toutes les étapes de l'installation et/ou de l'utilisation de ce produit.

Certains passages de texte sont spécialement formatés afin de s'orienter rapidement.

- Les descriptions qui énumèrent des options connexes sont identifiées par des puces.

1 Les descriptions qui énumèrent les étapes d'une procédure sont numérotées chronologiquement.

→ Les descriptions qui nécessitent une action supplémentaire sont signalées par une flèche.

DANGER

Avis de tensions électriques potentiellement mortelles

Les sections portant ce symbole signalent des tensions électriques d'une amplitude pouvant constituer un risque mortel ou de blessure.

- Les actions identifiées par ce symbole ne doivent en aucun cas être effectuées.

ATTENTION

Avis d'actions importantes et d'autres dangers

Les sections portant ce symbole signalent d'autres risques, qui peuvent causer des dommages au produit lui-même ou à d'autres composants connectés.

- Les actions identifiées par ce symbole ne doivent être effectuées qu'avec un soin particulier.

À NOTER

Avis d'informations importantes pour le fonctionnement ou l'installation

Les sections portant ce symbole signalent d'autres informations et caractéristiques à connaître pour un bon fonctionnement.

- Le cas échéant, les actions identifiées par ce symbole doivent être effectuées.
- Les passages marqués de ce symbole contiennent de précieuses informations complémentaires.

Consignes de sécurité

Les consignes de sécurité sont destinées à assurer une installation correcte et sûre pour l'utilisation ultérieure.

DANGER

Violation des consignes de sécurité

La violation ou le non-respect des consignes de sécurité ou des instructions de ce mode d'emploi peuvent entraîner un choc électrique, un incendie, des blessures graves voire mortelles.

Conformez-vous aux points suivants :

- Lisez attentivement la totalité de ce mode d'emploi.
- Respectez toutes les consignes et suivez toutes les instructions.
- N'installez pas ce produit à proximité immédiate d'eau courante, de projections d'eau, ou dans des zones inondables.
- Le produit ne doit pas être installé dans un environnement à risque explosif (Zone Ex).
- L'installation mécanique doit être effectuée par du personnel qualifié.
- L'installation électrique et la mise en service doivent être réalisées conformément aux lois et réglementations locales par un électricien qualifié capable d'évaluer et d'exécuter les étapes de travail décrites et de détecter les dangers éventuels du fait de sa formation et de son expérience professionnelles, ainsi que de sa connaissance des normes applicables.

- En cas de montage incorrect ou de dysfonctionnements qui peuvent être attribués à un montage incorrect, contactez toujours en premier l'entreprise qui a effectué l'installation.
- Le produit ne doit pas être encastré ou couvert par d'autres objets ou matériaux.
- Ne placez pas de liquides ou de récipients contenant du liquide sur le produit.
- Notez que le Payment Terminal ne doit en aucun cas être monté directement sur l'asphalte. Pour une installation mécanique stable et sûre, il faut dans tous les cas prévoir la base en béton POLE Slim 10000238 disponible en option ou une alternative fonctionnellement équivalente.
- N'apportez jamais de modification au produit. Une telle violation entraîne un risque pour la sécurité, enfreint les clauses fondamentales de la garantie, et peut annuler celle-ci avec effet immédiat.
- Les problèmes mettant en jeu la sécurité des personnes ou du produit lui-même ne doivent être traités que par un électricien qualifié.
- Si vous constatez l'un des défauts suivants, veuillez contacter l'électricien qui a installé le Payment Terminal :
 - Le boîtier du produit a été endommagé mécaniquement, la porte à l'arrière pour la maintenance a été retirée ou ne peut pas être fermée.
 - Une protection adéquate contre les éclaboussures d'eau et/ou les corps étrangers n'est plus assurée.
 - Le produit ne fonctionne pas correctement ou est endommagé.

Instructions d'utilisation

- Assurez-vous que la tension et l'intensité électriques nominales de la ligne d'alimentation sur le lieu de montage correspondent aux spécifications de votre réseau électrique local et que la puissance nominale n'est pas dépassée pendant le fonctionnement.
- Les réglementations de sécurité locales en vigueur pour l'utilisation d'appareils électriques dans le pays où vous utilisez le Payment Terminal s'appliquent constamment.
- Ne montez jamais le Payment Terminal dans des espaces confinés.
- Veillez à ce que le Payment Terminal demeure fermé et verrouillé pendant l'utilisation. Le lieu de rangement de la clé de déverrouillage doit être connu de tous les utilisateurs autorisés.
- N'apportez jamais de modifications au boîtier ou aux circuits internes du Payment Terminal : cela constituerait une violation fondamentale des dispositions de garantie et invaliderait la garantie avec effet immédiat.
- Aucune pièce n'est réparable par l'utilisateur dans l'appareil.
- Ne faites réparer le Payment Terminal que par une entreprise d'électricité qualifiée.

À NOTER

Modification des fonctions et des caractéristiques de conception

Veuillez noter que toutes les données techniques, spécifications et caractéristiques de conception du produit sont sujettes à modification sans préavis.

Présentation du Payment Terminal et de sa base

Merci beaucoup d'avoir choisi le Payment Terminal !

Le Payment Terminal intègre un terminal de paiement Payter performant, qui permet le paiement sans contact des opérations de recharge. La carte SIM insérée dans le terminal de paiement assure une communication LTE fluide entre les bornes de recharge et un backend. Il est également possible d'établir une connexion filaire via l'interface pour réseau local (LAN) du terminal de paiement. Grâce à son boîtier métallique à revêtement par poudre, le Payment Terminal est protégé de manière optimale contre la corrosion et convient à un montage en extérieur, avec une étanchéité du boîtier d'indice IP55. En interne, un rail DIN supplémentaire est disponible pour d'autres installations ainsi qu'un rail en C pour le montage d'une décharge de traction du câble d'alimentation.

Pour une installation stable et sûre en extérieur, ABL recommande de monter le Payment Terminal sur la base en béton POLE Slim 10000238, disponible en option. Il est également possible d'utiliser une fondation faite maison, mais elle doit répondre aux mêmes spécifications.

Vous trouverez de plus amples informations sur les données techniques en page 18.

! À NOTER

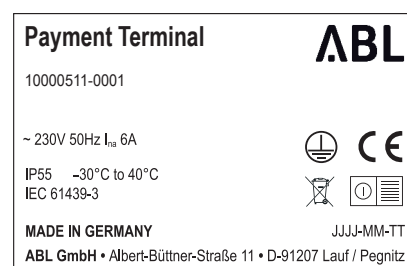
Informations sur la mise en service

Une carte SIM est insérée en usine dans le Payment Terminal, ce qui permet d'établir une communication sans fil avec le backend sélectionné : Pour s'enregistrer, il faut connaître l'ICCID inscrit sur la carte SIM fournie et le numéro de série du terminal de paiement Payter. Vous recevrez de l'exploitant du backend concerné toutes les autres informations relatives à l'enregistrement.

Identification

Une plaque signalétique d'identification se trouve au-dessus de la porte de maintenance à l'arrière du Payment Terminal : Vérifiez la plaque signalétique pour vous assurer que le produit en question est bien le Payment Terminal ABL.

Vous trouverez de plus amples informations en section « Caractéristiques techniques » en page 18.



Plaque signalétique : à but d'illustration, des variations sont possibles

Contenu de la livraison

La livraison du Payment Terminal comprend :

- Payment Terminal, 1 pièce



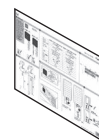
- Clé à double panneton pour déverrouiller la porte de maintenance, 1 pièce



- Consignes de sécurité (multilingue), 1 pièce



- Instructions pour parafoudre (multilingue), 1 pièce



- Carte SIM, 1 pièce



! À NOTER

Vérification du contenu de la livraison

Vérifiez les éléments livrés immédiatement après le déballage : s'il manque des éléments, veuillez contacter le revendeur chez qui vous avez acheté le Payment Terminal.

ATTENTION

Conserver l'emballage d'origine

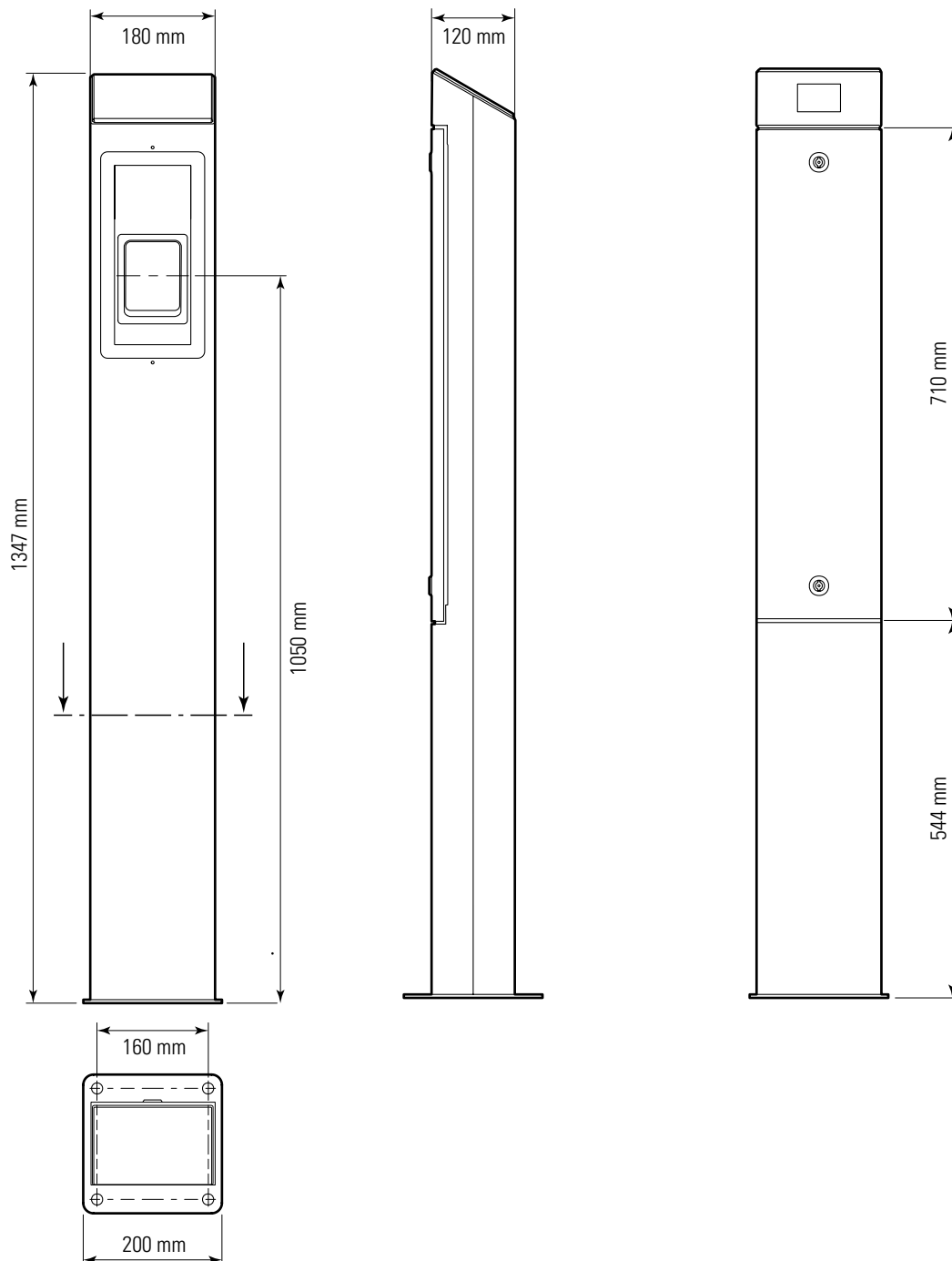
Ne jetez pas l'emballage d'origine ! En cas de dommages non réparables sur place, il faudra peut-être démonter le Payment Terminal et l'expédier pour réparation. Pour une expédition sans problèmes, le Payment Terminal doit être protégé contre les dommages matériels par son emballage d'origine ou par un autre emballage équivalent. Nous déclinons toute responsabilité en cas de dommages survenus pendant le transport.

Dessins cotés et dimensions

Les dessins cotés suivants indiquent les dimensions du Payment Terminal ainsi que celles de la base en béton POLE Slim 10000238 disponible séparément.

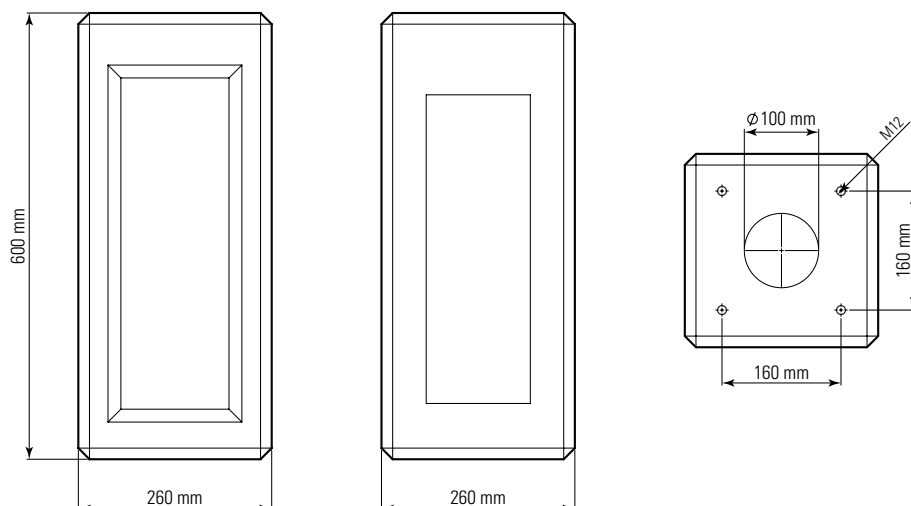
Payment Terminal

- Vue de face, de côté, de dos et de dessous



Base en béton POLE Slim 10000238

- Vue de face, de côté et de dessus



! À NOTER

Utilisation de votre propre plot de fondation

Ces instructions décrivent l'installation du Payment Terminal sur la base en béton POLE Slim 10000238. En principe, il est possible de fabriquer son propre plot de fondation, mais celui-ci doit alors répondre au cahier des charges de la base en béton POLE Slim 10000238.

- Si vous souhaitez installer et utiliser le Payment Terminal sur un plot de fondation réalisé par vos soins, le fabricant ne peut pas garantir la stabilité et le fonctionnement correct à l'extérieur.

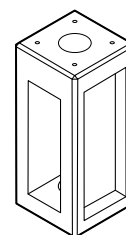
Accessoires

Les accessoires suivants sont disponibles séparément pour le Payment Terminal :

- 10000238

Base en béton pour la fixation au sol du Payment Terminal et des poteaux POLE Slim 100000192, 100000237, 100000245 et 100000246

h = 600 mm, l = 260 mm, p = 260 mm



Vous trouverez plus d'informations concernant la gamme de produits ABL sur le site www.ablmobility.de/en.



Installation

Pour le montage du Payment Terminal, diverses exigences concernant l'emplacement et la connectique doivent être respectées afin de garantir un fonctionnement sûr.

Exigences relatives au lieu de montage


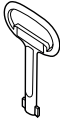
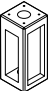
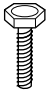

Le Payment Terminal a été conçu pour être utilisé aussi bien à l'extérieur qu'à l'intérieur. Pour une installation correcte, vous devez, en tant qu'exploitant, respecter les exigences suivantes concernant l'emplacement ainsi que l'installation.

- Respectez toutes les réglementations locales relatives aux installations électriques, à la prévention des incendies et à la protection contre les accidents.
- Toutes les spécifications relatives à l'installation de systèmes basse tension aux normes CEI 60364-1 et CEI 60364-5-52 s'appliquent.
- La surface de montage doit être plane et d'une solidité suffisante pour résister aux contraintes mécaniques.
- Pour le montage, une base en béton est obligatoire. Il peut s'agir d'une base en béton enterrée comme la base en béton POLE Slim 10000238 (installation décrite ci-dessous), d'une base en béton réalisée par le client selon des spécifications appropriées (béton C35/45 selon EN 206-1:2013) ou d'un socle en béton fixé en surface et fabriqué par le client.
- Une ligne électrique de dimension suffisante doit être prévue à l'emplacement de montage et introduite dans le Payment Terminal par l'ouverture prévue dans la plaque de base.
- Assurez-vous qu'une connexion sans fil LTE pour données peut être établie à l'emplacement de montage. Sinon, un câble réseau (S/FTP CAT5e ou mieux) pour la communication filaire de données avec un backend doit être introduit dans le Payment Terminal par l'ouverture prévue dans la plaque de base.
- En matière de protection mécanique, un dispositif anti-collision approprié doit être prévu pour protéger le Payment Terminal d'une éventuelle collision avec un véhicule.
- Pour un fonctionnement sûr du Payment Terminal, des distances minimales par rapport aux autres installations techniques doivent être respectées.
- Le Payment Terminal ne doit pas être installé dans des zones à forte fréquentation ou sur des voies de passage.


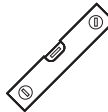
Instructions pour le montage mécanique

Il est recommandé de faire réaliser toute l'installation par du personnel qualifié : le montage mécanique nécessite au moins deux personnes.

Pour le montage mécanique, vous avez besoin des éléments suivants :

- Payment Terminal 
 - Clé à double panneton pour déverrouiller la porte de maintenance (fournie avec le Payment Terminal) 
- Base en béton POLE Slim 10000238 pour le montage du Payment Terminal (disponible comme accessoire) 
 - Vis à tête hexagonale ISO 4017, M12x25, 4 pièces (fournies avec la base en béton) 
- Rondelles M12 ISO 4017-1, 4 pièces (fournies avec la base en béton) 

Vous aurez également besoin de l'outillage suivant :

- Clé dynamométrique, ouverture de clé 17 mm 
- Niveau à bulle 

• Mètre pliant



• Outils de pelletage



• Outils de maçonnerie



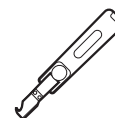
• Chape en béton (mixte)



• Cutter



• Pince à dénuder



Pose de la base en béton POLE Slim

La base en béton optionnelle POLE Slim 10000238 d'ABL fournit une surface d'installation plane et assure la solidité et la stabilité nécessaires grâce à des chevilles filetées insérées en usine.

ATTENTION

Réalisation de son propre plot de fondation

Dans le cas d'une base en béton réalisée par l'utilisateur, le calcul, la conception et la fabrication relèvent exclusivement de la responsabilité de celui-ci ou de l'entreprise qui effectue le montage pour le compte de l'utilisateur.

ATTENTION

Pose des câbles sur le lieu de montage

S'il n'est pas possible d'établir une connexion mobile sans fil sur le lieu de montage, un câble réseau (représenté en gris ci-dessous) doit être passé dans la gaine, en plus de la ligne électrique.

DANGER

Danger dû aux tensions électriques

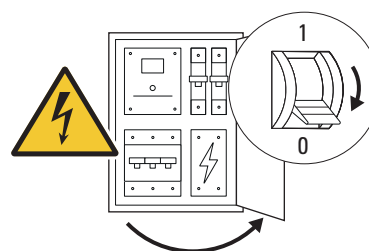
Respectez toujours les 5 règles de sécurité :

- 1 Déverrouillage
- 2 Sécuriser contre le redémarrage
- 3 Déterminer l'absence de tension/
- 4 Mettre à la terre et court-circuiter
- 5 Couvrir ou séparer les parties sous tension adjacentes

Le câble d'alimentation ne doit être reconnecté au réseau électrique qu'à l'**étape 3** de la section « Raccordement électrique » en page 14 !

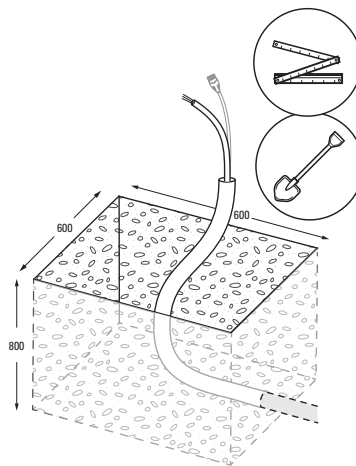
Procédez comme suit :

- 1 Débranchez le câble d'alimentation du réseau électrique et sécurisez-le contre toute reconnexion.

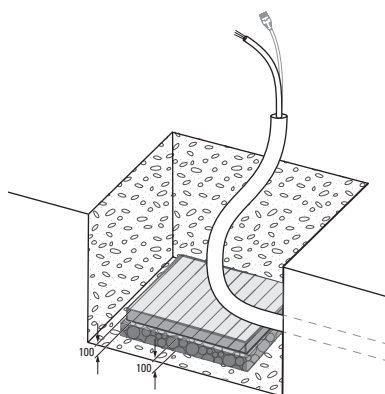


2 Creusez une excavation adaptée à la base (taille recommandée : 600 × 600 × 800 mm).

→ Tenez compte des dimensions de la base (H × L × P : 600 × 260 × 260 mm) ainsi que d'une couche de nivellement (pierre concassée/gravier) et d'une couche de mortier de ciment d'environ 100 mm sous la base.



3 Appliquez une couche de nivellement (gravier/gravillons) et, par-dessus, une couche de mortier de ciment d'environ 100 mm à l'endroit où vous posez la base.

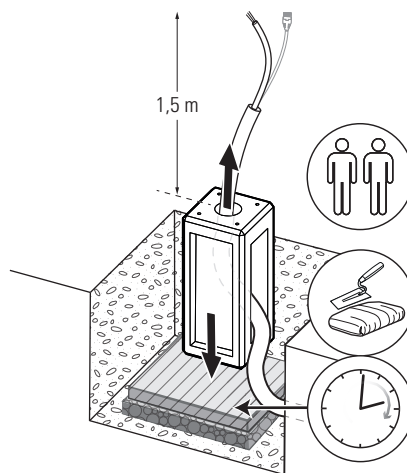


4 Placez la base au centre de la chape de mortier de ciment. Cette étape doit être réalisée par deux personnes.

- Assurez-vous que, dans cette position, la gaine avec le câble d'alimentation peut être introduite dans l'ouverture de la base.

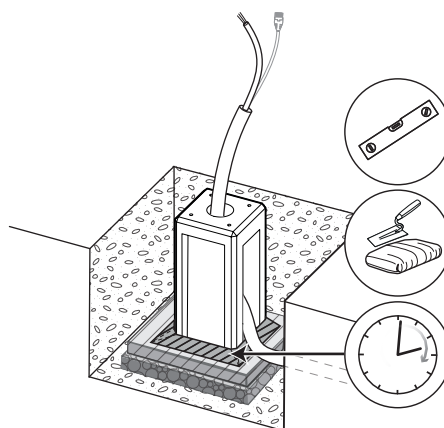
5 Faites passer une longueur suffisante de gaine avec câble d'alimentation par l'ouverture de la base.

- Le câble électrique (et le câble réseau, le cas échéant) doit ressortir de la base sur une longueur d'environ 1,5 mètre.

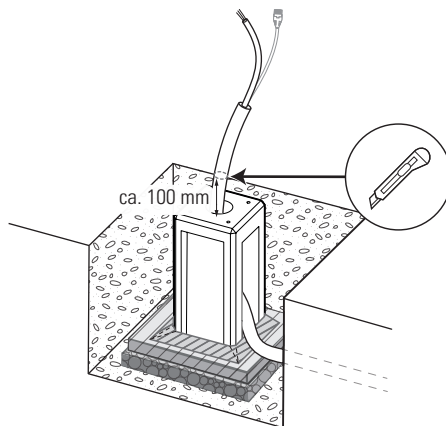


6 Nivelez la base sur tous les axes au-dessus de la chape de mortier de ciment et formez une structure de soutien périphérique autour de la base avec du béton (lissage à 45° jusqu'à peu près le bord inférieur de l'ouverture pour les câbles d'alimentation).

7 Laissez le béton prendre complètement le temps qu'il faut de manière à éviter tout glissement de la base lors du remplissage final et du tassement de la fosse avec de la terre compactable.



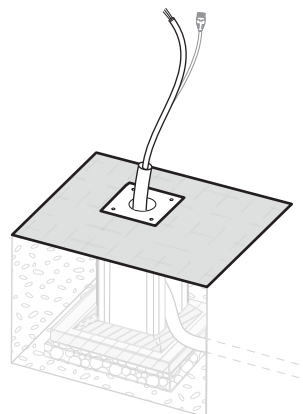
- 8 Raccourcissez la gaine à une longueur d'environ 100 mm au-dessus du niveau du sol (haut de la base).



- 9 Remplissez toute la fosse autour de la base jusqu'au niveau du sol avec de la terre compactable.

- Le remplissage et le compactage doivent être effectués par couches successives et de manière uniforme sur tous les côtés.

- 10 Lissez la surface.

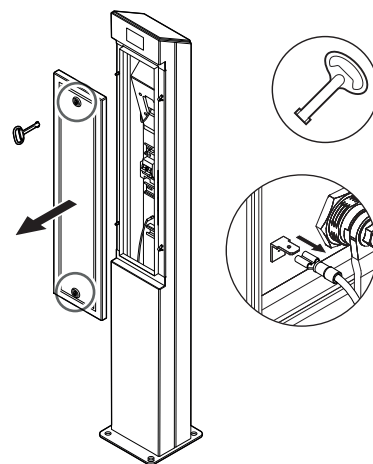


Montage du Payment Terminal sur la base

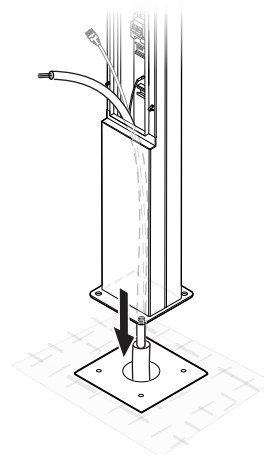
L'étape suivante consiste à monter le Payment Terminal sur la base :

Procédez comme suit :

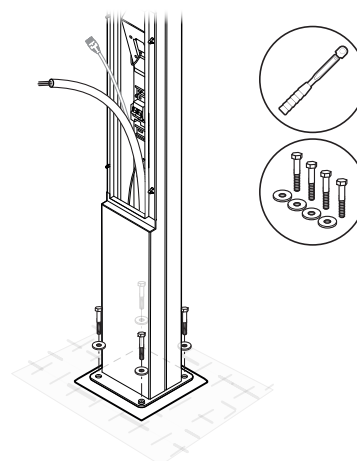
- 1 Ouvrez la porte de maintenance à l'arrière du Payment Terminal avec la clé à double panneton fournie et déposez-la.
- Débranchez le fil de terre du contact situé à l'intérieur de la porte de maintenance.



- 2 Placez le Payment Terminal sur la base et introduisez le câble électrique (et le câble réseau, le cas échéant) dans le Payment Terminal par l'ouverture prévue pour les câbles dans la plaque de base.



- 3 Alignez le Payment Terminal sur les trous de la base et vissez les quatre vis à tête hexagonale dans les filetages de la base après avoir intercalé les rondelles.



Raccordement électrique

Le raccordement de la ligne électrique au Payment Terminal est décrit ci-dessous.

DANGER

Danger dû aux tensions électriques

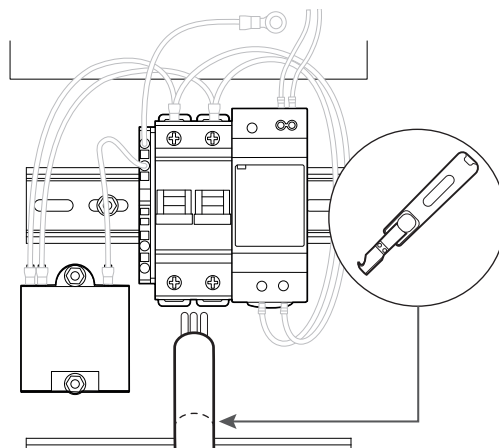
Respectez toujours les 5 règles de sécurité :

- 1 Déverrouillage
- 2 Sécuriser contre le redémarrage
- 3 Déterminer l'absence de tension/
- 4 Mettre à la terre et court-circuiter
- 5 Couvrir ou séparer les parties sous tension adjacentes

Le câble d'alimentation ne doit être reconnecté au réseau électrique qu'à l'étape 3 de cette section !

Procédez comme suit pour raccorder la ligne électrique :

- 1 Raccourcissez le câble d'alimentation à la longueur nécessaire pour le raccordement au disjoncteur interne et à la borne de mise à la terre.
→ Dénudez les conducteurs.

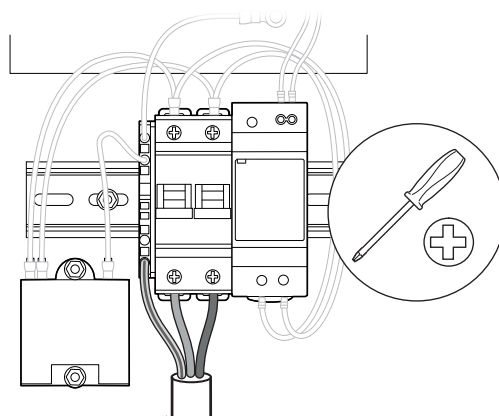


! À NOTER

Décharge de traction pour le câble d'alimentation

Il est recommandé de fixer le câble d'alimentation au rail en C du bas dans le Payment Terminal au moyen d'un dispositif de décharge de traction approprié.

- 2 Insérez les fils conducteurs de phase et de neutre du câble d'alimentation dans les borniers correspondants du disjoncteur interne et vissez-les en place avec le tournevis cruciforme.
→ Les conducteurs souples doivent d'abord être munis d'embouts.
→ Raccordez le conducteur de terre (PE) à la borne de terre (PE).

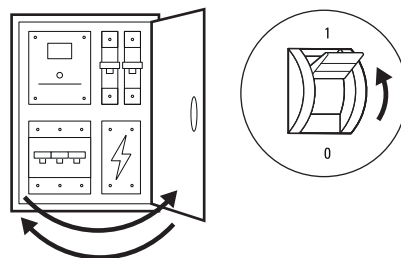


! ATTENTION

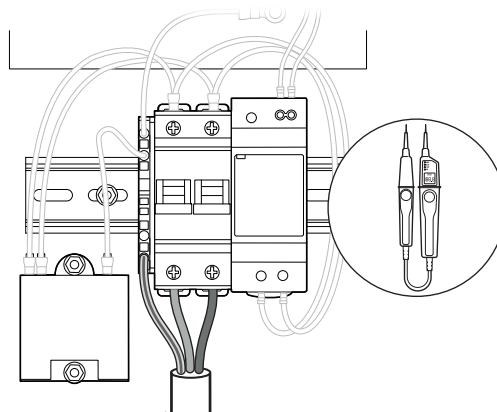
Vérification après la connexion

Assurez-vous après le branchement du câble d'alimentation que les conducteurs vissés sur les composants en usine sont toujours correctement fixés.

- 3 Raccordez le câble d'alimentation au réseau électrique.



- 4 Mesurez la tension aux bornes de connexion au moyen d'un contrôleur de tension.



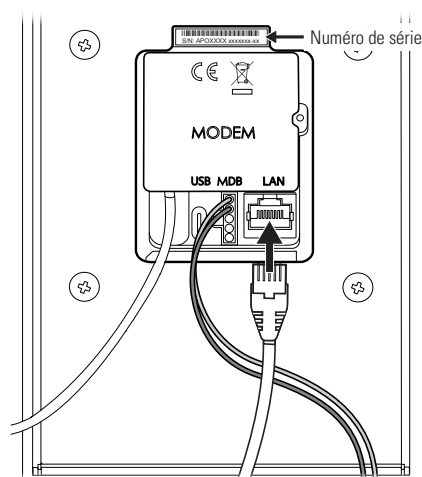
Si vous connectez le Payment Terminal sans fil à votre backend, remontez la porte de maintenance et verrouillez-la pour le fonctionnement (voir l'étape 2 dans la section suivante).

Raccordement du câble réseau (facultatif)

S'il n'est pas possible d'établir une connexion mobile sans fil sur le lieu du montage, le Payment Terminal doit être connecté à une infrastructure informatique par son interface LAN située à l'arrière. Une connexion avec le backend peut ensuite être établie via l'infrastructure informatique.

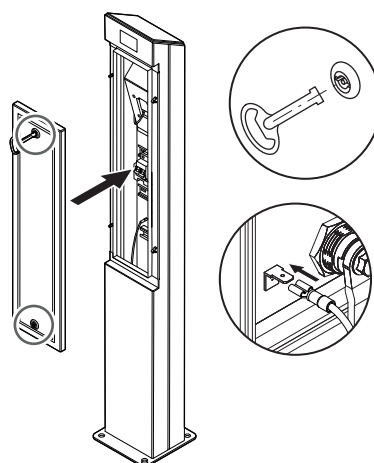
- 1 Branchez le câble réseau à l'interface LAN située à l'arrière du terminal de paiement.

- Contactez l'opérateur de votre backend pour obtenir les informations d'enregistrement. Pour vous enregistrer, vous avez besoin du numéro de série du terminal de paiement, que vous trouverez juste au-dessus du capot.



- 2 Refermez la porte de maintenance du terminal et verrouillez-la avec la clé à double panneton.

→ Rebranchez le fil de terre au contact situé à l'intérieur de la porte de maintenance.



Dépannage et maintenance

En cas de dysfonctionnement, vérifiez d'abord les points mentionnés ci-dessous. Si le problème ne peut pas être résolu, contactez votre partenaire commercial local et convenez avec lui de la marche à suivre.

Dépannage

Les dysfonctionnements suivants peuvent se produire :

Dysfonctionnement	Cause possible et solution suggérée
Le Payment Terminal n'a aucune fonction.	La ligne électrique n'a pas été correctement raccordée au disjoncteur. <ul style="list-style-type: none">• Vérifiez le branchement.
	Les protections en amont de la ligne électrique sont désactivées. <ul style="list-style-type: none">• Vérifiez les RCCB/MCB placés en amont.
	Le disjoncteur interne n'est pas enclenché. <ul style="list-style-type: none">• Vérifiez le disjoncteur du Payment Terminal.
	Les conducteurs raccordés en usine aux composants internes se sont détachés. <ul style="list-style-type: none">• Vérifiez le câblage interne du Payment Terminal.
	Le connecteur MDB n'est pas correctement raccordé au port MDB du terminal de paiement. <ul style="list-style-type: none">• Vérifiez la fixation du connecteur MDB.
Impossible d'établir une connexion avec le backend.	Dans le cas d'une connexion sans fil pour les données : le câble de l'antenne cellulaire LTE interne s'est détaché du terminal de paiement. <ul style="list-style-type: none">• Assurez-vous que le câble d'antenne est connecté à la prise d'antenne MMCX gauche du terminal de paiement.
	Dans le cas d'une connexion filaire pour les données : le câble réseau n'est pas correctement raccordé à l'interface LAN du terminal de paiement. <ul style="list-style-type: none">• Contrôlez la position du câble réseau dans l'interface LAN du terminal de paiement. Vérifiez également la connexion réseau à l'infrastructure informatique externe.
	Les identifiants d'enregistrement n'ont pas été correctement saisis. <ul style="list-style-type: none">• Répétez la saisie des identifiants d'enregistrement.• Contactez l'opérateur de votre backend pour vérifier la configuration.

Maintenance

Le Payment Terminal ne nécessite en principe aucun entretien. Il est toutefois recommandé de nettoyer le Payment Terminal et d'en vérifier le bon fonctionnement à intervalles réguliers :

- Pour nettoyer le Payment Terminal, utilisez un chiffon sec ou légèrement humide et bien essoré.
- N'utilisez pas de produits nettoyants abrasifs, de cires ou de solvants (tels que de l'essence ou du diluant pour peinture), car ils pourraient opacifier l'écran du terminal de paiement Payter ou endommager la peinture.
- Le Payment Terminal ne doit en aucun cas être nettoyé à l'aide d'un nettoyeur à haute pression ou d'un appareil similaire appliquant un liquide à haute pression sur la surface du boîtier.
- Contrôlez à intervalles réguliers le parafoudre qui se trouve sous le rail DIN supérieur à l'intérieur du boîtier. Si l'indicateur de fonction sur le côté droit signale un défaut (état : rouge), adressez-vous à un électricien qualifié. Lisez également à ce sujet les instructions fournies pour le parafoudre.
- Vérifiez à intervalles réguliers que le Payment Terminal ne présente pas de zones endommagées ou de défauts.
- Vérifiez les serrures de la porte de maintenance et assurez-vous si nécessaire de leur bon fonctionnement.


Annexe

Caractéristiques techniques

Nom du modèle	Payment Terminal
Référence du produit	100000511
Raccordement au secteur	Pour un câble d'alimentation de 3 × 2,5 mm ² max.
Tension nominale d'alimentation	230 V
Courant nominal d'alimentation	16 A
Fréquence nominale	50 Hz
Température ambiante	-30 à 40 °C
Température de stockage	-30 à 85 °C
Humidité relative	5 à 95 % (sans condensation)
Classe de protection	I
Indice de protection du boîtier	IP55
Résistance aux chocs	IK07
Classe de protection contre la corrosion	C3
Matériau du boîtier	Tôle d'acier inoxydable (1.4016)
Surface du boîtier	Revêtement par poudre, structure fine, satinée
Couleur du boîtier	RAL 9011
Lecteur de carte	Apollo Payter, sans contact
Communication	Modem intégré avec antenne mobile LTE séparée ; LAN (RJ45), USB-C
Composants	Rail DIN supérieur avec alimentation 24 V et disjoncteur (6 A, 2 pôles, courbe C) ; rail DIN inférieur en C ; parafoudre 2 pôles
Système de paiement	Certifié EMVCo. L1 v3.0 ; ISO14443 type A et B (T=CL) ; Mifare Classic ; Desfire ; ISO18092 : Prise en charge de la NFC
Verrouillage	Serrure quart de tour à double panneton avec mandrin de 3 mm, 2 pièces
Altitude maximale d'installation	≤ 2 000 m au-dessus du niveau de la mer
Dimensions du corps (H×L×P)	1 342 × 180 × 120 mm
Dimensions de la plaque de base (H×L×P)	5 × 200 × 200 mm
Poids par unité (net)	Environ 15,7 kg

Nom du modèle	Base en béton pour POLE Slim
Référence du produit	100000238
Matériau	Béton armé
Classe de résistance	C35/45
Classe d'exposition	XC4 et XF1
Dimensions (H × L × P)	600 × 260 × 260 mm
Poids par unité	Environ 45,5 kg

Classes et indices de protection

Classe/indice de protection	Descriptif
	Classe de protection I : toutes les parties électriquement conductrices de l'équipement ont une faible impédance de connexion au système de mise à la terre de protection de l'installation fixe.
IP55	Indice de protection de l'appareil (protection contre la poussière et contre les jets d'eau normaux sous n'importe quel angle).

Marques commerciales

Toutes les marques de commerce et marques déposées mentionnées dans ce manuel et éventuellement protégées par des tiers sont soumises sans restriction aux dispositions du droit des marques en vigueur et aux droits de propriété de leurs propriétaires enregistrés respectifs. Toutes les marques, tous les noms commerciaux ou noms de société sont ou peuvent être des marques commerciales ou des marques déposées de leurs propriétaires respectifs. Tous les droits non expressément accordés par les présentes sont réservés.

L'absence d'une caractérisation explicite des marques utilisées dans ce manuel ne permet pas d'en déduire que le nom est libre de droits pour un tiers.

Droits d'auteur et copyright

Copyright © 2024

Version 10000535_FR_a, Publication : 01.08.24

Tous droits réservés.

- Toutes les informations de ce mode d'emploi sont sujettes à modification sans préavis et ne constituent aucun engagement de la part du fabricant.
- Toutes les illustrations de ce mode d'emploi peuvent différer du produit livré et ne constituent aucun engagement de la part du fabricant.
- Le fabricant n'assume aucune responsabilité quant à des pertes et/ou dommages quelconques découlant d'informations ou erreurs contenues dans ce mode d'emploi.

Instructions pour l'élimination



Le symbole de poubelle sur roues barrée d'une croix signifie que les produits électriques et électroniques, y compris leurs accessoires, doivent être jetés séparément des ordures ménagères.

Les matériaux sont recyclables selon leur marquage. Par le recyclage, la valorisation des matériaux ou d'autres formes de réutilisation des anciens appareils, vous contribuez de façon importante à la protection de notre environnement.





ABL

ABL GmbH
Albert-Büttner-Straße 11 · 91207 Lauf/Pegnitz
Allemagne
www.ablmobility.de

wallbox 

Wallbox Chargers S.L.U.
Carrer del Foc, 68 · 08308 Barcelona
Espagne
www.wallbox.com