

WALLBOX eMH3 Twin reev ready

CONTROLLER MIT LADEKABELN

22 kW

Die Wallbox eMH3 Twin reev ready hat zwei fest integrierte Ladekabel mit Typ-2-Ladekupplungen für die gleichzeitige Ladung von zwei Fahrzeugen. Die Controller-Variante ist zur Steuerung von zusätzlichen Extender-Wallboxen in einer Gruppenlösung vorbereitet und eignet sich daher perfekt für den Einsatz im halböffentlichen und öffentlichen Bereich. Die Controller-Variante ist bereits für die einfache Aktivierung der reev Software vorkonfiguriert. Nach Inbetriebnahme verfügt die reev ready Wallbox für 2 Jahre über Konnektivität. Innerhalb dieser Laufzeit ermöglicht die Aktivierung des reev Backends zusätzlich die kostenfreie Nutzung des Remote Service. Mit den reev ready Lizenzschlüsseln Compact oder Pro kann für die vorkonfigurierte ABL-Wallbox bis zu 2 Jahre nach Inbetriebnahme das reev Dashboard einfach und schnell aktiviert werden. Die reev ready Lizenzschlüssel bieten einen zukunftssicheren Betrieb, regelmäßige Software-Updates sowie eine Vielzahl an Funktionalitäten und den reev Kunden-Support. Durch die serienmäßige Ausstattung mit FI Typ A und DC-Fehlerstromerkennung ist die Wallbox eMH3 inklusive reev Backend für Installateur*innen anschlussfertig vorinstalliert und sofort betriebsbereit. Die Wallbox eMH3 Twin reev ready ist „Made in Germany“ und bietet den höchsten Sicherheitsstandard.



Allgemeines

Fabrikat	eMH3
Produktnummer	3W2284B
EAN-Nummer	4011721183459
Statistische Warennummer	85371091
Verpackungseinheit (VPE)	1 Stück
Verpackung (Abmessung HxBxT)	736 × 487 × 381 mm
Lieferumfang	Wallbox, gedruckte Bedienungsanleitung, 1 Dreikantschlüssel, Montage-Set, reev Onboarding-Anleitung, 1 reev RFID-Testschlüssel, 2 reev QR-Codes, 1 SIM-Karte, reev Betreiber-Set, 2 reev RFID Ladeschlüssel

Eingang / Stromanschluss

Netzanschluss	Zuleitung bis max. 16 mm ² bzw. Kabeldurchmesser ≤ 25 mm
Nennspannung	230 / 400 V
Nennstrom	32 A
Nennfrequenz	50 Hz
Vorsicherung	32 A (bauseits erforderlich), empfohlene C-Charakteristik
Anschlussklemmen	Direktanschluss am FI-Schutzschalter PE: Durchgangsreihenklemme

Ausgang / Fahrzeuganschluss

Anschlussstechnik	Zwei Ladekabel mit Typ-2-Kupplung gem. IEC 62196-2, ca. 6 m
Ausgangsspannung	230 / 400 V
Maximaler Ladestrom	32 A
Maximale Ladeleistung	2 × 11 kW oder 1 × 22 kW

Absicherung / Einbauten

RCCB	FI-Schutzschalter, Typ A, 30 mA
DC-Fehlerstromerkennung	Elektronisch, $I_{\Delta n \text{ d.c.}} \geq 6 \text{ mA}$
Energiezähler	MID-konform
Lastschalter	Installationsschutz, 4-polig, 40 A
Welding Detection	Keine Ladung bei Verschweißung des Schützes möglich
Überstromschutz	Integriert in Firmware, Abschaltung bei 120 % nach 10 Sekunden
Temperaturüberwachung	Intern, Reduktion des Ladestroms bzw. Abschaltung

Ladeüberwachung / Funktionsanzeige

Anzeige (Betriebszustand)	LED
Autorisierung	RFID, QR-Code oder Smartphone-App
Kommunikation EV	Gemäß IEC 61851-1, Mode 3
Kommunikation Controller / Extender	RS485
Kommunikation Backend	LAN, LTE, optional WLAN, OCPP 1.5 + 1.6

Normen / Richtlinien

IEC 61851-1
IEC 61439-7 ACSEV

Arbeitsbedingungen

Umgebungstemperatur Lagerung	-30 bis 85 °C
Umgebungstemperatur Betrieb	-25 bis 40 °C
Relative Luftfeuchtigkeit	5 bis 95 %, nicht kondensierend
Schutzklasse	I
Überspannungskategorie	III
Verschmutzungsgrad	3
Schutzart Gehäuse	IP54
Stoßfestigkeit	IK08
Maximale Aufbauhöhe	≤ 2.000 m NHN
Verlustleistung	6,5 W

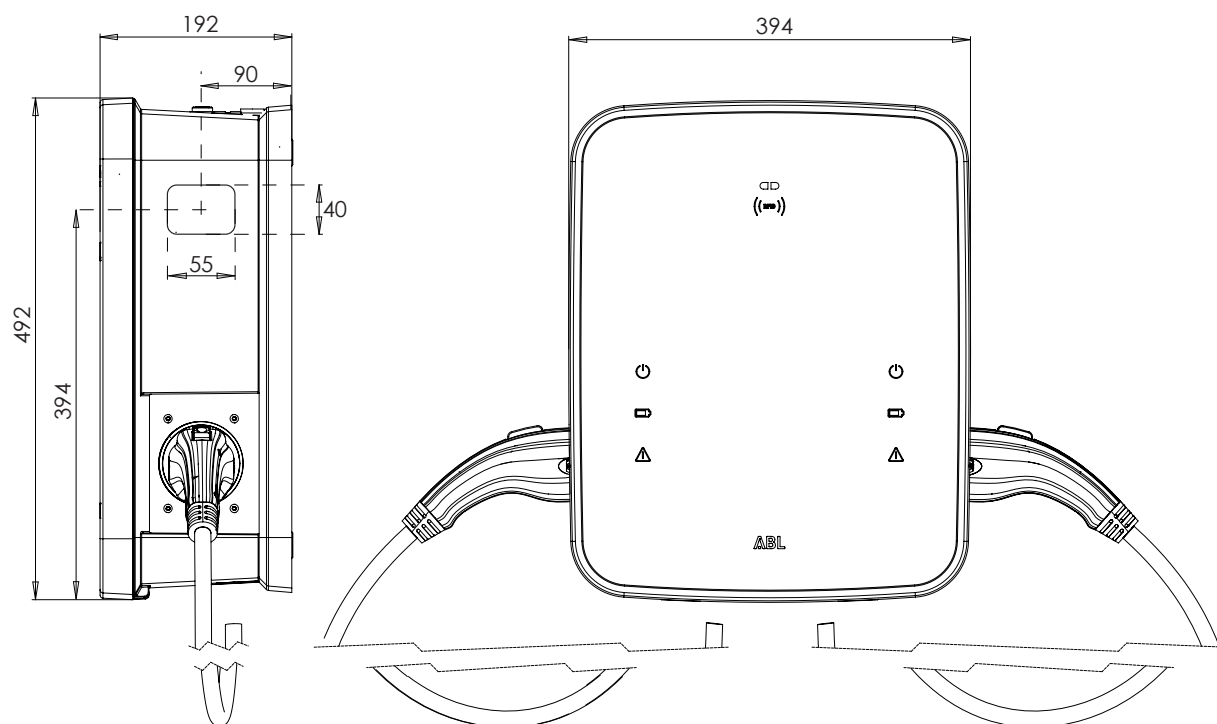
Gehäuse

Bauart	Wandgehäuse
Befestigungsart	Wandbefestigung über Montageplatte und Montage-Set
Material (Gehäuse / Blende)	Kunststoff
Gehäusefarbe	Schwarz, ähnlich RAL 9011
Blendenfarbe	Silber, ähnlich RAL 9006 / schwarz, ähnlich RAL 9017
Verriegelung	Integriertes Dreikantschloss
Abmessungen (HxBxT)	492 x 394 x 192 mm (Basisgehäuse ohne Überstände)
Gewicht (netto)	Ca. 21 kg

Optionales Zubehör

reev ready Compact Lizenzschlüssel	100000188
reev ready Pro Lizenzschlüssel	100000189
Stele	POLEMH3
Fundament Stele	EMH9999
Doppel-Stele	POLEMH6
Fundament Doppel-Stele	EMH9996
Wetterschutzdach	WPR36
Kabelhalterung mit Steckeraufnahme	CABHOLD
Konfigurationskit	CONF CAB
RFID-Karte	E017869, 5 Stück
Fahrzeugsimulationsadapter	TE005
Dynamisches Lastmanagement bis 300 A	METERS
Dynamisches Lastmanagement bis 600 A	METERL

Maßzeichnung



Änderungen vorbehalten: Alle Leistungsmerkmale, Spezifikationen und weitere Angaben können jederzeit ohne Ankündigung geändert werden.