

# Wallbox eM4 Twin

## Controller mit Ladesteckdosen mit Shutter 22 kW

Die Wallbox eM4 Twin ist die zukunftssichere und passgenaue Ladelösung für Unternehmen, die Wohnungswirtschaft, Parkhäuser und Privathaushalte. An den ABL Typ-2-Ladesteckdosen mit Shutter können 2 Fahrzeuge gleichzeitig laden. Angeschlossene Ladekabel können via App permanent ver-/entriegelt werden.

### Einfache Installation und Bedienung

Die Kabeleinführung ist flexibel gestaltet. 1 Person kann die Wallbox einfach und in kurzer Zeit installieren. Mit der ABL Configuration App für Android und iOS erfolgt die Konfiguration schnell und unkompliziert. Das intuitive User Interface der Wallbox eM4 Twin ermöglicht durch visuelles und akustisches Feedback eine einfache Bedienung.

### Maßgeschneiderte Lösung

Die Wallbox eM4 Twin ist als Controller-Variante mit integrierter Kommunikations- und Steuerungseinheit erhältlich. Die Extender-Variante ermöglicht die wirtschaftliche Erweiterung um zusätzliche Ladepunkte via LAN oder WLAN zu einer Gruppeninstallation. Alternativ kann sowohl die Controller- als auch die Extender-Variante eigenständig betrieben werden. Das statische Lastmanagement einer Controller-Extender-Gruppeninstallation kann optional mit dem Zubehörprodukt ABL Energy Meter um ein dynamisches Lastmanagement erweitert werden.

### Qualität und Sicherheit

Ihr robustes Design und die hochwertige Verarbeitung schützen die Wallbox eM4 Twin vor Außeneinwirkung. Durch die serienmäßige Ausstattung mit FI Typ A und DC-Fehlerstromerkennung ist die Wallbox anschlussfertig vorinstalliert. Alle Wallboxen von ABL sind „Made in Germany“ und bieten höchsten Sicherheitsstandard.



Produktnummer 100000023

### Weitere Produktvorteile



Backend-/OCPP-Verbindung über LTE, LAN oder WLAN



Gruppeninstallationen mit bis zu 30 Ladepunkten, skalierbar zu einem Ladecenter mit bis zu 100 Ladepunkten



Standardisierte Schnittstellen für die Einbindung in externe Systeme per OCPP Smart Charging oder Modbus TCP



MID-konformer Energiezähler



Plug & Charge ready (ISO15118)



IP55 und IK10

## Allgemeines

Fabrikat	eM4 Twin
Produktnummer	100000023
EAN-Nummer	4011721189819
Statistische Warennummer	85371091
Verpackungseinheit (VPE)	1 Stück
Verpackung (Abmessung H×B×T)	581 × 503 × 230 mm
Lieferumfang	Wallbox, gedruckte Bedienungsanleitung, LTE-Stick, 2 Schlüssel, Montage-Set

## Eingang / Stromanschluss

Netzanschluss	Zuleitung bis max. 10 mm <sup>2</sup> bzw. Kabeldurchmesser ≤ 25 mm
Nennspannung	230 / 400 V (3-phasig)
Nennstrom	32 A
Nennfrequenz	50 Hz
Vorsicherung	32 A (bauseits erforderlich), C-Charakteristik empfohlen
Anschluss	Direktanschluss am Anschlussblock

## Ausgang / Fahrzeuganschluss

Anschlusstechnik	Zwei Ladesteckdosen Typ 2 mit Shutter und Verriegelung gem. IEC 62196-2
Ausgangsspannung	230 / 400 V
Maximaler Ladestrom	32 A
Maximale Ladeleistung (3-phasig)	2 × 11 kW oder 1 × 22 kW
Maximale Ladeleistung (1-phasig)	2 × 3,7 kW oder 1 × 7,4 kW

## Absicherung / Einbauten

RCCB	FI-Schutzschalter, Typ A, 30 mA
DC-Fehlerstromerkennung	Elektronisch, $I_{\Delta n, d.c.} \geq 6 \text{ mA}$
Energiezähler	MID-konform
Lastschalter	Installationsschütz, 4-polig, 40 A
Welding Detection	Keine Ladung bei Verschweißung des Schützes möglich
Überstromschutz	Integriert in Firmware, Abschaltung bei 120 % nach 10 Sekunden
Temperaturüberwachung	Intern, Reduktion des Ladestroms bzw. Abschaltung

## Kommunikation / Schnittstellen

Anzeige (Betriebszustand)	LED
Autorisierung	RFID, QR-Code oder Smartphone-App
Kommunikation EV	Gemäß IEC 61851-1, Mode 3
Kommunikation Controller/Extender	LAN, WLAN
Kommunikation Backend	LAN, WLAN, LTE
Unterstützte Protokolle für externe Systeme	OCPP 1.5 + 1.6, OCPP Smart Charging, Modbus TCP
Lastabwurf / Externer Freigabekontakt	Potentialfreier Kontakt nach VDE-AR-N 4100

## Normen / Richtlinien

IEC 61851-1
IEC 61439-7 ACSEV
VDE-AR-N 4100

## Arbeitsbedingungen

Umgebungstemperatur Lagerung	-30 bis 75 °C
Umgebungstemperatur Betrieb	-25 bis 40 °C
Relative Luftfeuchtigkeit	5 bis 95 %, nicht kondensierend
Schutzklasse	I
Überspannungskategorie	III
Verschmutzungsgrad	3
Schutzart Gehäuse	IP55
Stoßfestigkeit	IK10
Maximale Aufbauhöhe	≤ 2.000 m NHN
Verlustleistung	8 W

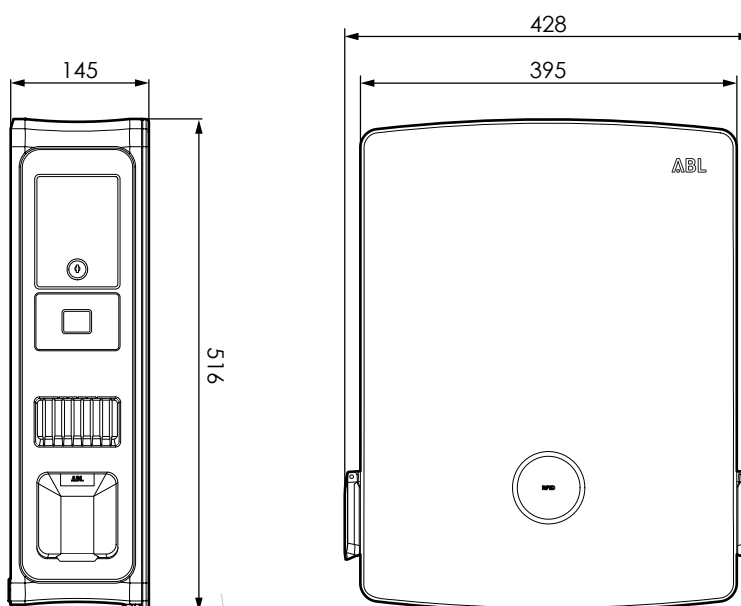
## Gehäuse

Bauart	Wandgehäuse
Befestigungsart	Wandbefestigung über Montageschiene und Montage-Set
Material (Gehäuse / Blende)	Kunststoff
Farbe (Gehäuse / Blende)	Schwarz (ähnlich RAL 9011 / RAL 9017)
Verriegelung	Zwei integrierte Hebelschlösser
Abmessungen (HxBxT)	516 × 428 × 145 mm (B: 395 mm ohne Überstände)
Gewicht (netto)	ca. 10,5 kg

## Optionales Zubehör

Stele POLEM4 Twin	100000192
Stele POLE Slim	Weitere Informationen finden Sie in den Datenblättern.
ABL Energy Meter	100000193
Wetterschutzdach	WPR36
Kabelhalterung mit Steckeraufnahme	CABHOLD
Ladekabel Typ 2	CC3225 / CC3250 / CC3275 / CC3210: 32 A 480 V, Länge ca. 2,5 / 5 / 7,5 / 10 m
Adapterkabel Typ 2 auf Typ 1	LAKK2K1, 32 A 230 V, Länge ca. 4 m
RFID-Keyfobs	100000253
Individuelles Schloss (verschiedene Schließkreise)	100000214, [...], 100000230

## Maßzeichnung



Änderungen vorbehalten: Alle Leistungsmerkmale, Spezifikationen und weitere Angaben können jederzeit ohne Ankündigung geändert werden.

Revisionsstand ABL\_10000023\_DE\_b, 02/23

ABL GmbH • Albert-Büttner-Straße 11 • D-91207 Lauf / Pegnitz • Tel. +49 (0) 9123 188-0 • info@abl.de • www.abl.de • www.ablmobility.de