

# WALLBOX eMH1

## AVEC CÂBLE DE CHARGE

### 11 kW

La Wallbox eMH1 dispose d'un câble de charge fixe avec un connecteur de charge de type 2. Avec ses dimensions compactes, la Wallbox eMH1 est la solution parfaite pour une charge efficace du véhicule. La Wallbox s'utilise de manière intuitive et convient parfaitement aux débutants. Grâce à son équipement standard avec interrupteur différentiel de type A et contrôleur d'isolement à courant différentiel résiduel, la Wallbox est prête à être connectée par l'installateur. L'eMH1 offre le plus haut niveau de sécurité et est « Fabriquée en Allemagne ».



## Informations générales

Produit	eMH1
Référence du produit	1W1101
Numéro EAN	4011721175386
Numéro de tarif douanier	85371091
Unité de conditionnement (UC)	1 pièce
Conditionnement (dimensions H x L x P)	355 x 330 x 270 mm
Contenu de la livraison	Wallbox, Guide de prise en main imprimé, Kit de montage, 2 clés, Gabarit de perçage

## Raccordement d'entrée / Alimentation électrique

Raccordement au secteur	Max. 5 x 6 mm <sup>2</sup>
Tension d'alimentation	230 / 400 V
Courant nominal	16 A
Fréquence du secteur	50 Hz
Protection en amont	16 A (requis sur site), courbe de déclenchement de type C recommandée
Bornier de raccordement	Connexion directe au disjoncteur différentiel Terre de protection : Borne de passage 6 mm <sup>2</sup>

## Raccordement de sortie / Véhicule

Technique de raccordement	Câble de charge simple à connecteur de type 2 selon IEC 62196-2, env. 6,35 m
Tension de sortie	230 / 400 V
Courant de charge maximal	16 A
Puissance de charge maximale	11 kW

## Protection / Composants

RCCB	Disjoncteur différentiel, type A, 30 mA
Contrôleur d'isolement à courant différentiel résiduel	Électronique, $I_{\Delta n \text{ d.c.}} \geq 6 \text{ mA}$
Interrupteur de charge	Contacteur, 4 pôles
Détection de soudure de contact	Déclenchement avec soudure du contacteur
Contrôle de la température	Interne, réduction du courant de charge ou coupure

## Surveillance de la charge / Indicateur de fonction

Affichage (affichage de l'état de fonctionnement et des erreurs)	LED
Affichage du firmware (micrologiciel interne)	LED (clignote à l'allumage)
Communication avec le véhicule	Selon IEC 61851-1, Mode 3
Communication avec le point de recharge (EVSE)	RS485

## Normes / Directives

IEC 61851-21-2
IEC 61851-1 Éd. 3
IEC 60364-7-722 Éd. 1

## Conditions de fonctionnement

Température ambiante de stockage	-30 à 85 °C
Température ambiante de fonctionnement	-25 à 40 °C
Humidité relative	5 à 95 %, sans condensation
Classe de protection	I
Catégorie de surtension	III
Degré de contamination	3
Indice de protection du boîtier	IP54
Perte de puissance	Non spécifiée

## Boîtier

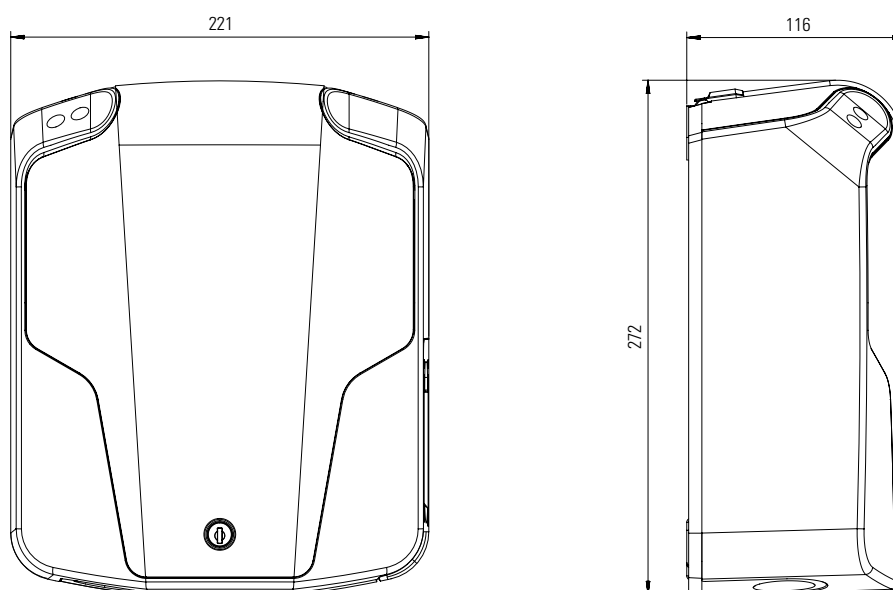
Type	Boîtier mural
Type de fixation	Fixation murale à l'aide du kit de montage
Matériau (boîtier / volet)	Plastique
Couleur du boîtier	RAL 9005
Couleur du volet	RAL 9006
Verrouillage	Couvercle verrouillable par serrure intégrée
Dimensions (H x L x P)	272 x 221 x 116 mm
Poids	Environ 4,5 kg

## Accessoires en option

Colonne	POLEMH1
Base	EMH9999
Auvent contre les intempéries	WPR12
Plaque de montage avec support de câble	WHEMH10
Plaque de montage avec support de câble et interrupteur à clé	1W0001
Energie Management System home	eMS home
Transformateur de courant de câbles pour eMS home	eMS CT
Plaque de montage à sélecteur pour raccordement PV	PVEMH10
Support de câble avec logement de connecteur	CABHOLD
Kit de configuration	CONF CAB
Testeur d'installation	TE001
Adaptateur de simulation de véhicule	TE005

Voir le site Web [www.ablmobility.de](http://www.ablmobility.de)

## Dessin coté



Sous réserve de modifications : toutes les caractéristiques, spécifications et autres informations sont sujettes à changement sans préavis.