

WALLBOX eMH2

CONTROLLER MIT LADEKABEL

22 kW

Die Wallbox eMH2 hat ein fest integriertes Ladekabel mit Typ-2-Ladekupplung. In Gruppeninstallationen übernimmt die Controller-Wallbox eMH2 alle notwendigen Kommunikationsfunktionen, wie Abrechnung oder Nutzerverwaltung, und ist an ein Backend angebunden. Durch die serienmäßige Ausstattung mit FI Typ A und DC-Fehlerstromerkennung ist die Wallbox für Installateur*innen immer anschlussfertig vorinstalliert und sofort betriebsbereit. Die eMH2 ist „Made in Germany“ und bietet den höchsten Sicherheitsstandard.



Allgemeines

Fabrikat	eMH2
Produktnummer	2W2241
EAN-Nummer	4011721176802
Statistische Warennummer	85371091
Verpackungseinheit (VPE)	1 Stück
Verpackung (Abmessung HxBxT)	740 x 380 x 217 mm
Lieferumfang	Wallbox, gedruckte Kurzanleitung, Montage-Set, 1 Schlüssel, Bohrschablone

Eingang/Stromanschluss

Netzanschluss	max. 5 x 16 mm ²
Nennspannung	230/400 V (3-phasig)
Nennstrom	32 A
Nennfrequenz	50 Hz
Vorsicherung	max. 32 A (bauseits erforderlich), empfohlene C-Charakteristik
Anschlussklemmen	Direktanschluss am RCD PE an Reihenklemme

Ausgang/Fahrzeuganschluss

Anschlusstechnik	Einzelnes Ladekabel mit Typ 2 Kupplung gem. IEC62196-2, ca. 6,35 m
Ausgangsspannung	230/400 V
Maximaler Ladestrom	32 A
Maximale Ladeleistung	22 kW

Absicherung/Einbauten

RCCB	RCD, Typ A, 30 mA
DC-Fehlerstromerkennung	elektronisch, $I_{\Delta n \text{ d.c.}} \geq 6 \text{ mA}$
Energiezähler	MID-konform (ablesbar über seitliches Gehäusefenster)
Lastschalter	Schütz, 4-polig
Welding Detection	Auslösen des RCD bei Verschweißen eines Schützkontaktes
Überstromschutz	Integriert in Firmware, Abschaltung bei 110 % nach 100 Sekunden, 120% nach 10 Sekunden
Temperaturüberwachung	intern, Reduktion des Ladestroms bzw. Abschaltung

Ladeüberwachung/Funktionsanzeige

Anzeige (Betriebszustand/Fehler)	LED
Autorisierung	RFID-Karte, QR-Code oder Smartphone-App
Kommunikation	gemäß IEC 61851-1, Mode 3
Kommunikation Controller/Extender	RS485
Kommunikation Backend	LAN, optional LTE, OCPP 1.6 und 1.5

Normen/Richtlinien

IEC 61851-1
IEC 61439-7
IEC 62196-1
IEC 62196-2

Arbeitsbedingungen

Umgebungstemperatur Lagerung	-30 bis 85°C
Umgebungstemperatur Betrieb	-25 bis 40°C
Relative Luftfeuchtigkeit	5 bis 95%, nicht kondensierend
Schutzklasse	I
Überspannungskategorie	III
Verschmutzungsgrad	3
Schutzart Gehäuse	IP54
Stoßfestigkeit	IK08
Maximale Aufbauhöhe	≤ 2.000 m NHN
Verlustleistung	k. A.

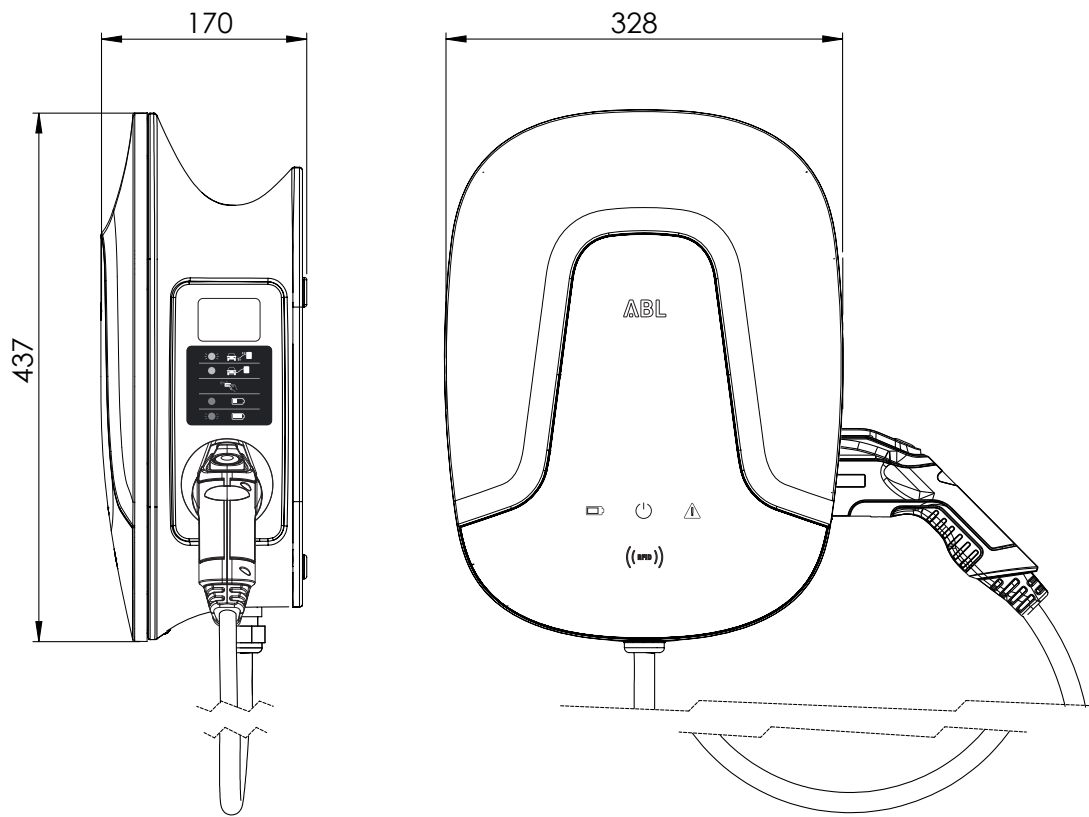
Gehäuse

Bauart	Wandgehäuse (als Kabelhalterung nutzbar)
Befestigungsart	Wandbefestigung über Montage-Set
Material (Gehäuse/Blende)	Kunststoff
Gehäusefarbe	schwarz, RAL9011
Blendenfarbe	schwarz, transluzent
Verriegelung	Blende über Safety-Schraube verriegelbar
Abmessungen (HxBxT)	437 × 328 × 170 mm
Gewicht netto	ca. 10 kg
Gewicht brutto	ca. 12 kg

Optionales Zubehör

Stele	POLEMH2
Fundament	EMH9999
Wetterschutzdach	WPR12
Kabelhalterung mit Steckeraufnahme	CABHOLD
Konfigurationskit	CONF CAB
RFID-Karte	E017869, 5 Stück
Zubehörpaket LTE	E3BLTE1
Zubehörpaket WLAN	E3BWLAN
Installationsprüfgerät	TE001
Fahrzeugsimulationsadapter	TE002
siehe Webseite www.ablmobility.de	

Maßzeichnung



Änderungen vorbehalten: Alle Leistungsmerkmale, Spezifikationen und weitere Angaben können jederzeit ohne Ankündigung geändert werden.