

Ladekabelhalter CABHOLD

Für Wallboxen eMH1, eMH2, eMH3, eM4 Twin und eM4 Single

Der Ladekabelhalter mit integrierter Typ-2-Ladesteckeraufnahme wurde für die Befestigung an einer Wand sowie an allen POLE-Ladestelen von ABL konzipiert. Mit den Stelen und Wetterschutzdächern ist der Ladekabelhalter farblich abgestimmt, womit er sich harmonisch ins Gesamtbild des Ladepunktes einfügt. Durch das funktionelle Design ist er universell für die Wandmontage einsetzbar und bietet selbst für 22-kW-Ladekabel viel Platz. Die Ladesteckeraufnahme kann in beide Richtungen montiert werden und ist durch die seitliche Steckeraufnahme platzsparend im täglichen Gebrauch.



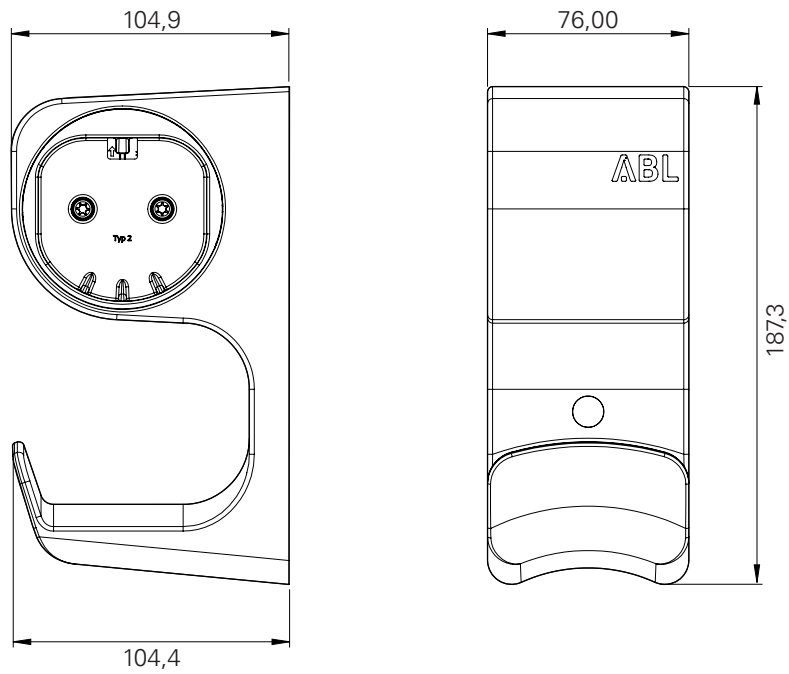
Allgemeines

Fabrikat	Ladekabelhalter für die Wallboxen eMH1, eMH2, eMH3, eM4 Single und eM4 Twin
Produktnummer	CABHOLD
EAN-Nummer	4011721184036
Statistische Warennummer	85389099
Verpackungseinheit (VPE)	1 Stück
Lieferumfang	Ladekabelhalter, Adapterring mit Gegenstück, Montage-Set, Download-Hinweis

Gehäuse

Bauart	Kunststoffhalterung für Ladekabel mit beidseitig einsetzbarer Ladesteckeraufnahme
Befestigungsart	Verschraubung an Wand oder in einer Stele der POLE-Serie
Material	ABS-Kunststoff / Polycarbonat
Gehäusefarbe	Ähnlich RAL 9011
Abmessungen Produkt (H×B×T)	187 × 110 × 76 mm
Abmessungen Verpackung (H×B×T)	230 × 110 × 105 mm
Gewicht netto	Ca. 0,38 kg

Maßzeichnung



Änderungen vorbehalten: Alle Leistungsmerkmale, Spezifikationen und weitere Angaben können jederzeit ohne Ankündigung geändert werden.

Revisionsstand ABL_CABHOLD_DE_d, 12/23

ABL GmbH • Albert-Büttner-Straße 11 • D-91207 Lauf / Pegnitz • Tel. +49 (0) 9123 188-0 • info@abl.de • www.abl.de • www.ablmobility.de