

# Sostegno per cavo di ricarica CABHOLD

## Per Wallbox eMH1, eMH2, eMH3, eM4 Twin e eM4 Single

Il sostegno per cavo di ricarica con alloggiamento integrato di tipo 2 è stato concepito per il fissaggio ad una parete nonché a tutte le steli di ricarica POLE di ABL. Il sostegno per cavo di ricarica è in abbinamento cromatico con le stele e con i tettoni anti-intemperie, e si inserisce quindi in modo armonico nell'immagine esteriore complessiva del punto di ricarica. Grazie al design funzionale, esso è impiegabile in modo universale per il montaggio a parete e offre molto spazio anche per il cavo di ricarica da 22 kW. L'alloggiamento per la presa di ricarica può essere montato in entrambe le direzioni e, grazie all'alloggiamento laterale della presa, occupa poco spazio per l'impiego quotidiano.



### Aspetti generali

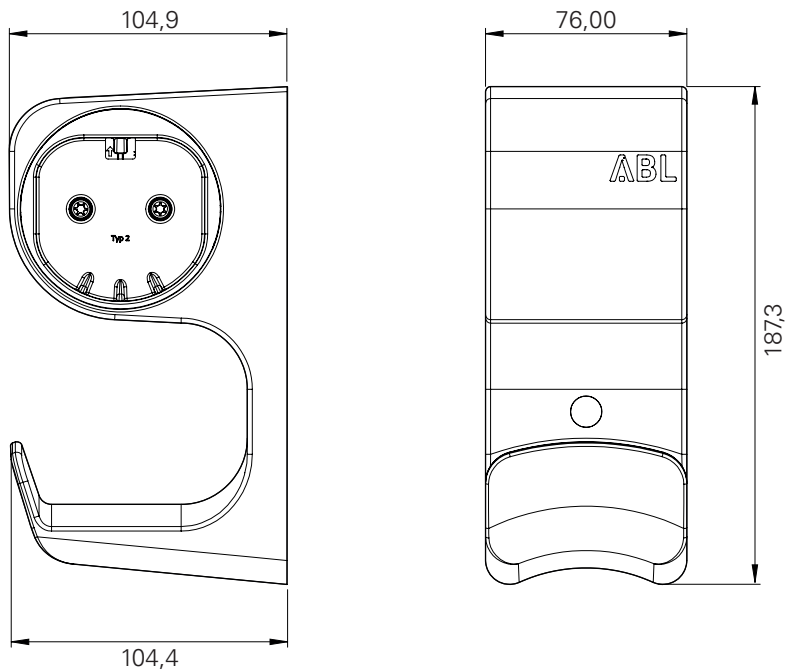
Prodotto	Sostegno per cavo di ricarica per le Wallbox eMH1, eMH2, eMH3, eM4 Single e eM4 Twin
Codice prodotto	CABHOLD
Codice EAN	4011721184036
Codice merce statistico	85389099
Unità di imballaggio	1 pezzi
Contenuto di consegna	Sostegno per cavo di ricarica, anello adattatore con pezzo opposto, set di montaggio, avvertenza sul download

### Struttura esterna

Tipo di struttura	Sostegno in plastica per cavo di ricarica con alloggiamento per presa di ricarica utilizzabile su entrambi i lati
Tipo di fissaggio	Avvitamento a parete oppure in una stele della serie POLE
Materiale	Plastica ABS / policarbonato
Colore struttura esterna	Simile a RAL 9011
Dimensioni del prodotto (alt. × largh. × prof.)	187 × 110 × 76 mm
Dimensioni della confezione (alt. × largh. × prof.)	230 × 110 × 105 mm
Peso netto	Circa 0,38 kg

**Disegno quotato**

---



Con riserva di modifica: Tutte le caratteristiche di funzionamento, le specifiche e gli altri dati possono essere modificati in ogni momento senza preavviso.

Stato di revisione ABL\_CABHOLD\_IT\_d, 12/23

ABL GmbH • Albert-Büttner-Straße 11 • D-91207 Lauf / Pegnitz • Tel. +49 (0) 9123 188-0 • info@abl.de • www.abl.de • www.ablmobility.de