

Weerbestendig dak WPR12

Voor de Wallboxen eMH1, eMH2 en eM4 Single

Het weerbestendig dak WPR12 is ontworpen voor montage aan de wand en voor passende montage op de zuilen POLEMH1, POLEMH2 en POLEM4 Single van ABL. Het weerbestendig dak is qua kleur afgestemd op de zuilen en de laadkabelhouders daken, zodat dit harmonieert met het oplaadpunt. Met zijn functionele ontwerp biedt de WPR12 de wallbox extra bescherming tegen weersinvloeden.



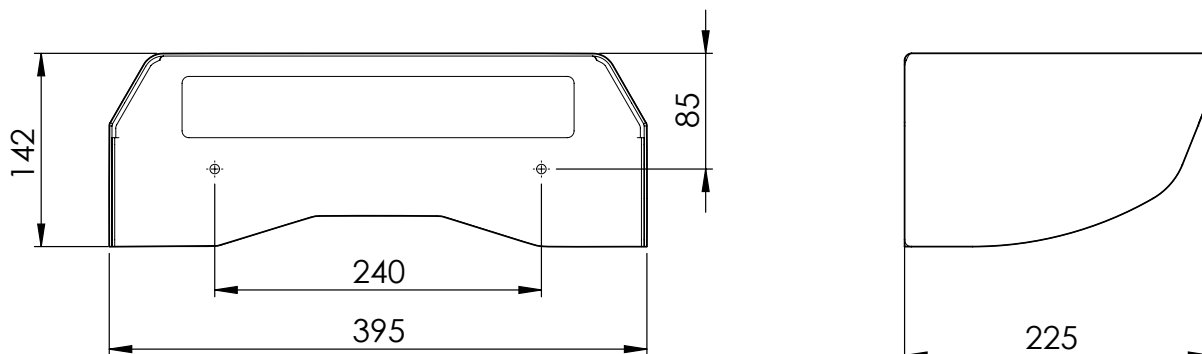
Algemene informatie

Product	Weerbestendig dak voor Wallboxen eMH1, eMH2 en eM4 Single
Productnummer	WPR12
EAN-nummer	4011721185576
Statistische goederencode	85381000
Verpakkingseenheid (VPE)	1 stuk(s)
Inhoud van de levering	Weerbestendig dak, montageset, downloadinformatie

Versie

Bouwtype	Metalen dak met voorgeboorde gaten en passende uitsparing voor bovendeeel van de POLEMH1 / 2 en POLEM 4
Bevestigingsmethode	Vastschroeven aan de muur of in de zuil POLEMH1 / 2 of POLEM 4 met de meegeleverde schroeven
Materiaal	Gepassiveerd plaatstaal, geground (materiaal: DC01)
Kleur van de behuizing	RAL 9011, fijne structuur, zijdemat
Afmetingen product (H x B x D)	142 x 395 x 225 mm
Afmetingen verpakking (H x B x D)	400 x 230 x 150 mm
Gewicht netto	Ca. 2,68 kg
Gewicht bruto	Ca. 3,5 kg

Maattekening



Wijzigingen voorbehouden: Alle prestatiekenmerken, specificaties en andere informatie kunnen zonder voorafgaande kennisgeving worden gewijzigd.

Revisiestatus ABL_WPR12_NL_c, 12/23

ABL Nederland B.V. • Meander 251 • 6825 MC Arnhem • Tel. +31 263 763 400 • nederland@abl.de • www.abl.de/nl • www.ablmobility.de/nl